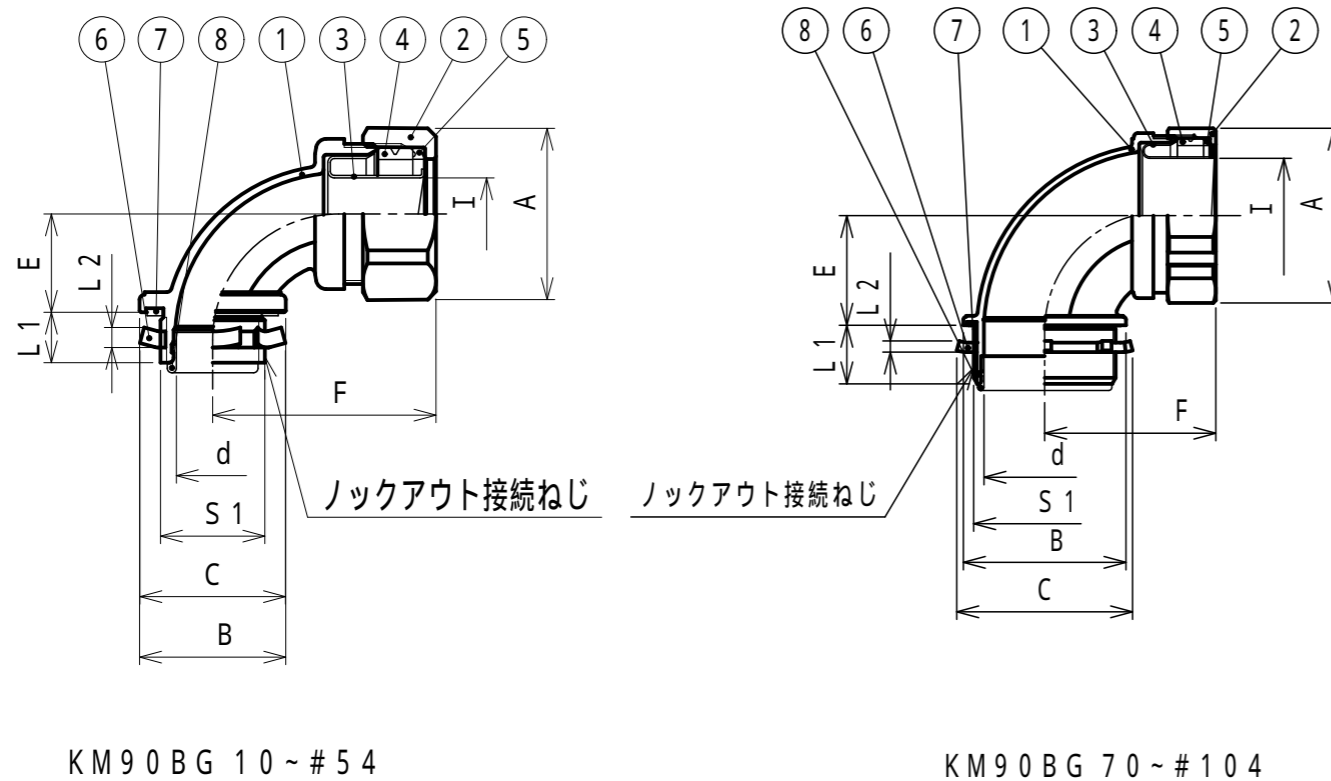


納入仕様書 / 完成図

単位mm

品番	接続できる ケイフレックス	挿入できる ケーブル 最大外径	袋ナット		B	C	d	E	締付後 F	I	L1	L2	ロックアウト接続ねじ JIS B 0202/ JIS C 8305		重量 (g)	
			対角距離 A	二面巾									S1	呼び		
KM90BG 10	KMS KMV KPF KIC KIH KIV KPBF KUU KCS KMB KIB KM KI	10	7	27.5	24.9	27.5	29	11.0	16.2	34	8.5	10.0	3.8	20.9	G 1/2	68
KM90BG 12		12	10	30.4	27.5	27.5	29	13.5	18.6	36	10.8	10.0	3.8	20.9	G 1/2	78
KM90BG 16		16	13	34.2	31.0	29.0	29	14.1	19.5	35	14.3	10.0	3.8	20.9	G 1/2	87
KM90BG 22		22	18	41.5	37.8	35.5	36	20.0	22.2	41	19.3	12.0	3.8	26.4	G 3/4	134
KM90BG 28		28	23	48.3	45.3	43.5	44	24.6	25.8	47	24.9	14.0	4.5	33.2	G 1	207
KM90BG 36		36	32	58.8	55.2	52.5	53	33.0	31.1	54	34.5	14.0	4.5	41.9	G 1-1/4	308
KM90BG 42		42	37	66.8	62.4	60.0	61	38.3	35.6	61	38.2	16.0	5.0	47.8	G 1-1/2	433
KM90BG 54		54	48	80.0	74.8	71.0	74	49.3	43.0	68	49.5	16.0	5.0	59.6	G 2	880
KM90BG 70		70	60	92.4	89.6	86.0	93	64.0	58.0	83	60.6	31.0	5.0	75.1	CTG70	1129
KM90BG 82		82	72	109.8	106.4	102.7	106	76.3	68.0	95	75.5	33.0	5.0	87.8	CTG82	1592
KM90BG 92		92	84	123.8	120.0	116.2	121	88.2	76.0	105	86.4	34.0	6.0	100.3	CTG92	2004
KM90BG 104		104	96	137.5	133.3	128.9	135	100.3	83.0	114	99.1	34.0	6.0	113.0	CTG104	2590

- 注1. ビニル被覆ケイフレックスをボックス類のロックアウトに接続するための、90°形の管用平行ねじ又は厚鋼電線管ねじ付き亜鉛合金ダイカスト製コネクタです。
2. 品番は、次のとおりです。
KM 90 B G 22
- 接続できるケイフレックスの呼び：# 22
管用平行ねじ付き
コネクタ
90°形
ケイフレックスの附属品 KM型
3. KM90BG10～#54のグランドパッキンの材質はNBR。
#70以上の材質はTPEです。
4. 本製品には、石綿を使用しておりません。
5. 本製品は、RoHS対応商品です。



KM90BG 10～#54

KM90BG 70～#104

8	インシュレータ	1	PA	
7	シートパッキン	1	NBR	
6	ロックナット	1	SPHC	電気亜鉛めっき
5	ワッシャ	1	PA	
4	グランドパッキン	1	NBR/TPE	
3	フェラル	1	SPCE	電気亜鉛めっき
2	袋ナット	1	ZDC2	電気亜鉛めっき
1	本体	1	ZDC2	電気亜鉛めっき
No.	部品名	個数	材質	処理・摘要
株式会社 三桂製作所 プリカ事業部 SANKEI		品名	ケイフレックスの附属品 KM型 ロックアウト接続用管用平行ねじ付き 90°形コネクタ	
日付	2018.11.20	型式	KM90BG	図番 4KFS1121
				三角法承認 吉元 訂正回数 審査 福本 3 設計 松田