

# ショートバー

## リレーソケット用

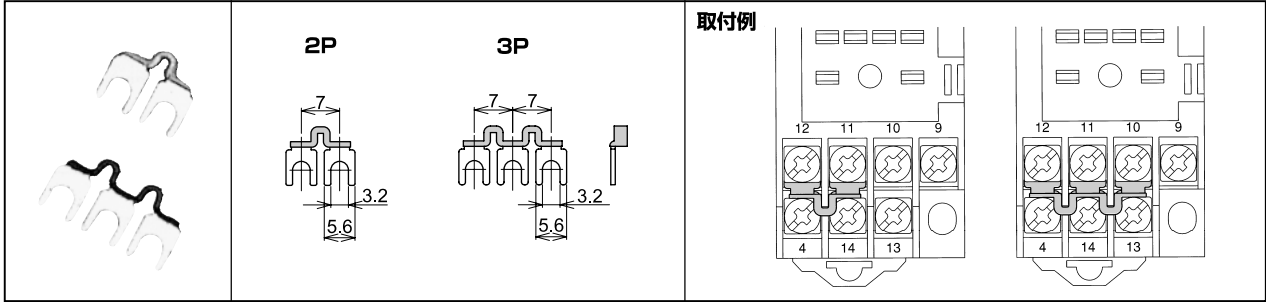
### ■同一ソケット内の渡り

●材質：黄銅 ●表面処理：ニッケルメッキ ●絶縁被覆：ナイロン

タイプ名	被覆色	極数	ピッチ	適合ソケット			通電電流 max	標準価格(税別)	
				オムロン	富士電機	パナソニック電工		50個入	¥
JTJ020B□	黒、黄	2	7 mm	PYF08A	TP58X1	—	7A	50個入	¥4,760
JTJ030B□		3		PYF14A	TP514X1	—		50個入	¥5,050

備考 □内には被覆色の指定記号が入ります。B (黒)、Y (黄)

### ■外形寸法 (単位：mm)



### ■ソケット同士

●材質：黄銅 ●表面処理：ニッケルメッキ ●絶縁被覆：塩化ビニル

タイプ名	被覆色	極数	ピッチ	A	B	C	適合ソケット			通電電流 max	標準価格(税別)	
							オムロン	富士電機	パナソニック電工		10個入	¥
JTJ025B□	黒、赤、 青、黄	2	22 mm	22	3.3	40°	PYF08A	TP58X1	AP3821	20A	10個入	¥910
JTJ035B□		3									10個入	¥1,100
JTJ045B□		4									10個入	¥1,460
JTJ055B□		5									10個入	¥1,750
JTJ065B□		6									10個入	¥2,010
JTJ075B□		7									10個入	¥2,200
JTJ085B□		8									10個入	¥2,200
JTJ029B□		2									28 mm	28
JTJ039B□	3	10個入	¥1,460									
JTJ049B□	4	10個入	¥1,830									
JTJ059B□	5	10個入	¥2,380									
JTJ069B□	6	10個入	¥2,480									
JTJ079B□	7	10個入	¥2,560									
JTJ089B□	8	10個入	¥2,560									
JTJ026B□	2	29 mm	29	3.3	40°	PYF14A	TP514X1	10個入	¥960			
JTJ036B□	3								10個入	¥1,460		
JTJ046B□	4								10個入	¥1,830		
JTJ056B□	5								10個入	¥2,380		
JTJ066B□	6								10個入	¥2,480		
JTJ076B□	7								10個入	¥2,560		
JTJ086B□	8								10個入	¥2,560		

備考

- 内には被覆色の指定記号が入ります。B (黒)、R (赤)、S (青)、Y (黄)
- ポリエチレン製絶縁被覆付タイプも製作可能です。タイプ名末尾にEをお付けください。(受注生産品)

### ■外形寸法 (単位：mm)

