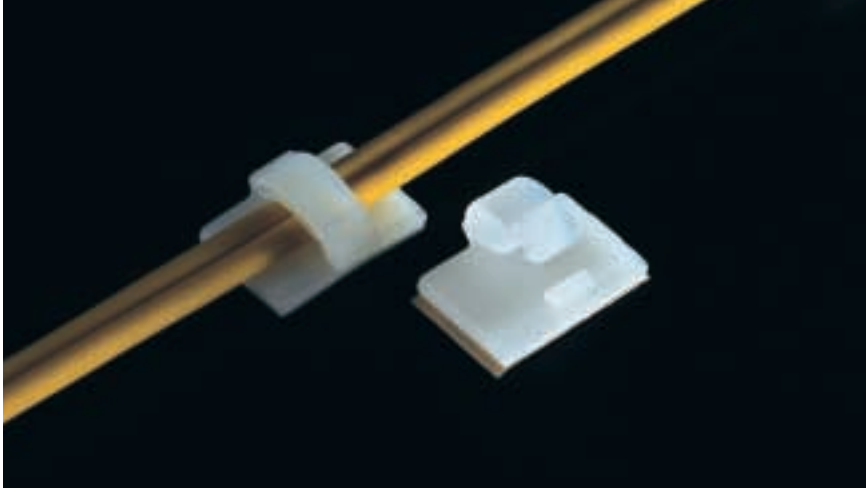


パチップル[®]

PAシリーズ



ドライエッジタイプ

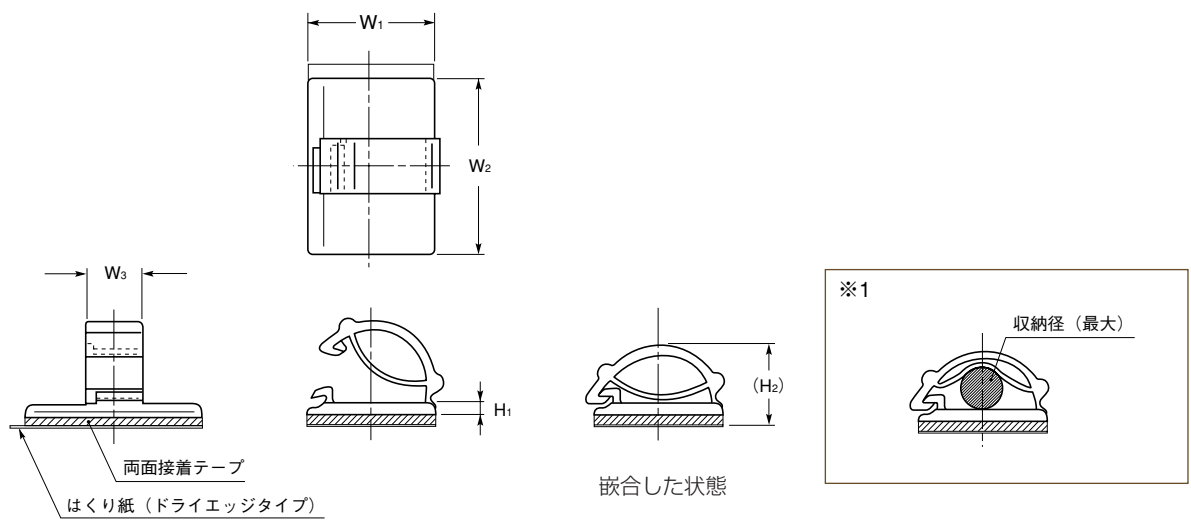


特長

- 各種電子、電気機器等の配線やケーブル用の固定具です。
- 弾力性にすぐれた独自の内バネにより、電線等をしっかり押さえます。
- 両面接着テープがドライエッジタイプのため、はくり紙が簡単にとれます。

材質 ナイロン6 UL94V-2

標準色 ナチュラル・黒



品番	収納径 (最大) ※1	寸法 (mm)					包装単位 (個)
		W ₁	W ₂	W ₃	H ₁	(H ₂)	
PA-10	φ 2.1	10.0	19.6	6.0	1.4	5.6	500
PA-20	φ 4.5	14.2	19.6	6.0	1.4	8.5	
PA-30	φ 8.0	21.6	19.6	8.0	2.2	13.1	200

●ご注文される場合は、品番末尾に色記号を付けてください。 品番例：PA-10B (黒)

色	色記号
ナチュラル	N
黒	B

●耐熱性両面接着テープ付きは受注生産品です。詳細はお問い合わせください。
(テープ使用温度範囲 - 30℃～200℃)

参照 P138 “両面接着テープ付製品の使用上の注意”を参照願います。