

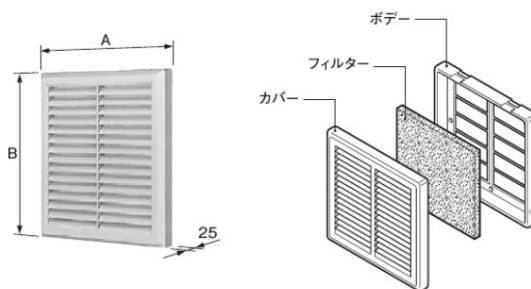
# SLP 大型ルーバー



## 大型キャビネットに対応する大型ルーバー

- フィルターの交換は工具が不要です。
- 換気扇付大型ルーバーとセットで使用していただくことにより、換気効果が高まります。

材 質	AES樹脂製
-----	--------



- 主な付属品
- 取付ねじ
  - 取扱説明書

### ●フィルタ付(ポリエステル製、除塵率80%)

※1 屋内用 **IP4X**

納期区分	ライトベージュ色	クリーム色	標準価格 円	寸法 mm		換気面積 cm <sup>2</sup>	摘 要
	品名記号	品名記号		A	B		
◎	<b>SLP-25</b>	<b>SLP-25C</b>	11,000	250	250	217	

※1.上記IP性能以上のキャビネットに取り付けた場合のキャビネットのIP性能を示します。

当社判定基準による評価結果です。

- オプションのフィルターは665頁をご参照ください。
- 電磁シールド仕様(804頁)もございますのでご用命ください。

◎注意 換気面積は、フィルターを考慮していません。

### 数量割引商品

上記商品は、**[1コ入×20セット⇒20コ]**の経済的な数量割引商品もございますのでご用命ください。ご注文の際は品名記号の末尾に **[-Q]** をつけてご用命ください。  
(例) **SLP-25→SLP-25-Q** となります。  
価格など詳細は別途お問合わせください。

熱関連機器

小型冷却

水冷熱交換器

クーラ

熱交換器

換気扇ルーバー

ヒータ

除湿器

温度調節器等

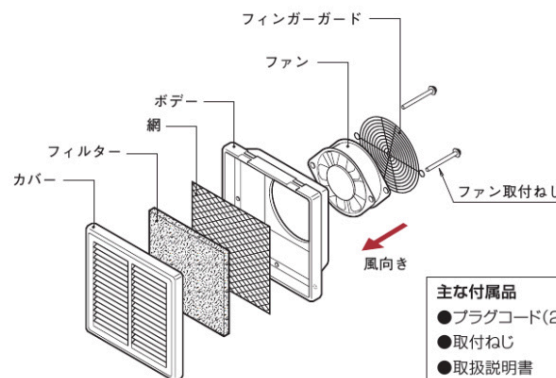
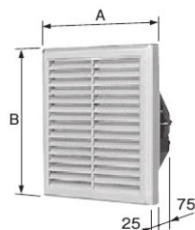
# SLP-K 換気扇付大型ルーバー



## 換気扇付の大型ルーバー

- キャビネット内の強制換気に優れた効果があります。大型ルーバーとセットでの使用をお勧めします。
- フィルターの交換は工具が不要です。

材 質	AES樹脂製
-----	--------



- 主な付属品
- プラグコード(2m)
  - 取付ねじ
  - 取扱説明書

### ●フィルタ付(ポリエステル製、除塵率80%)

※2 定格周波数:50/60Hz 屋内用 **IP4X**

納期区分	ライトベージュ色	クリーム色	標準価格 円	定格電圧 V(単相)	寸法 mm		最大風量 m <sup>3</sup> /min	最大静圧 Pa	定格消費電力 W	使用温度 °C	騒音 dB(A)	入力端子	取付ファン
	品名記号	品名記号			A	B							
◎	<b>SLP-25K</b>	<b>SLP-25KC</b>	28,000	AC100	250	250	4.6/5.5	191/242	30/32	-10~+60	約 58/62	2端子	PF-150A
◎	<b>SLP-25K-2</b>	<b>SLP-25K-2C</b>	28,000	AC200	250	250	4.6/5.5	191/242	30/32	-10~+60	約 58/62	2端子	PF-150-2A

※2.付属のプラグコードにはコンセント差し込み用のプラグは付いておりませんのでご注意ください。

※3.上記IP性能以上のキャビネットに取り付けた場合のキャビネットのIP性能を示します。当社判定基準による評価結果です。

■オプションのフィルターは665頁をご参照ください。

■電磁シールド仕様(804頁)もございますのでご用命ください。

◎注意 最大風量・最大静圧の測定方法はダブルチャンバー方式です。

■650頁の **盤用換気扇 使用上のお願い** をお読みの上ご使用ください。