

※施工上の注意とご使用上の注意はカタログ・取扱説明書をお読みください。

1 '91. 6 059 2

3

4

5

6

7

8

A

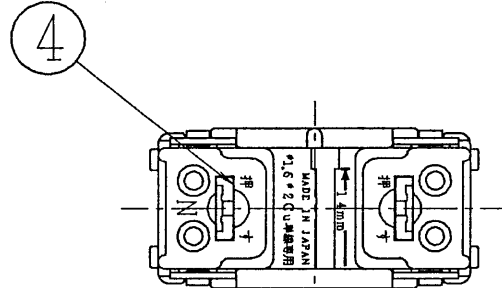
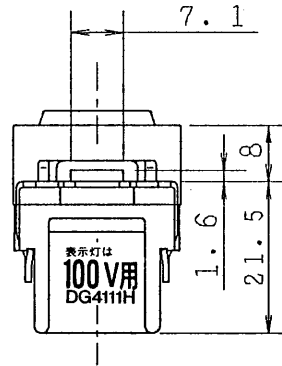
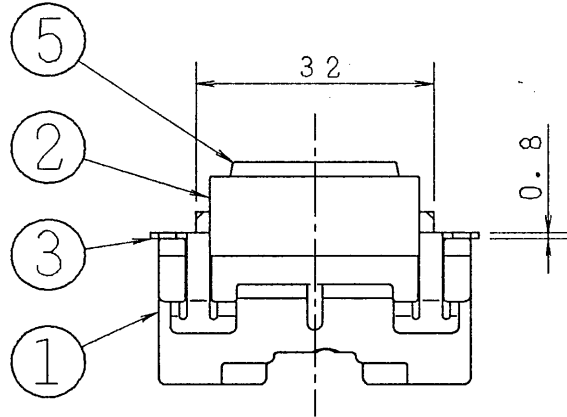
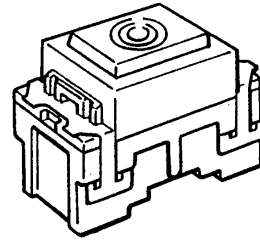
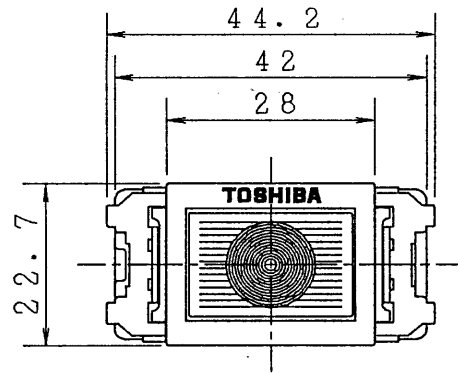
B

C

D

E

F



部番	部 品 名	個数	材 質	摘 要
1	本 体	1	ユリア	白
2	カ バ ー	1	ユリア	白、こげ茶
3	止 金 具	2	鋼 板	MFZn
4	リリースボタン	2	ポリアセタール	黄色
5	表示カバー	1	スチロール	乳白、赤
6				
7				
8				

形 名	使用電圧	色 相		
		本 体	カ バ ー	表示カバー
DG4111H	100V	白	白	乳白
DG4111HC	100V	白	こげ茶	乳白
DG4111HR	100V	白	白	赤
DG4111HRC	100V	白	こげ茶	赤
DG4111H-2	200V	白	白	乳白
DG4111H-2C	200V	白	こげ茶	乳白
DG4111H-2R	200V	白	白	赤
DG4111H-2RC	200V	白	こげ茶	赤

送り端子定格は15Aです。

定格電流	— A	
定格電圧	100V	200V
梱包数	内装	10 個
	外装	100 個
型式認可番号	—	
適合規格	—	
その他	端子構造	SL(ねじなし)端子
	適合電線	1.6 ^φ , 2 ^φ 銅単線

承認 APPROVED BY 	検図 CHECKED BY 	名称 TITLE 東芝配線器具 SLカラー パイロットランプ
設計 DESIGNED BY 	製図 DRAWN BY 	形名 MODEL NO DG4111H, 他
TOSHIBA LIGHTING & TECHNOLOGY CORP.		図面番号 DRAWING NO D40406/A
TOSHIBA LIGHTING & TECHNOLOGY CORP.		第三角法 3RD ANGLE PROJECTION
TOSHIBA LIGHTING & TECHNOLOGY CORP.		尺度 SCALE 1/1
TOSHIBA LIGHTING & TECHNOLOGY CORP.		単位 UNITS mm

<生産完了>