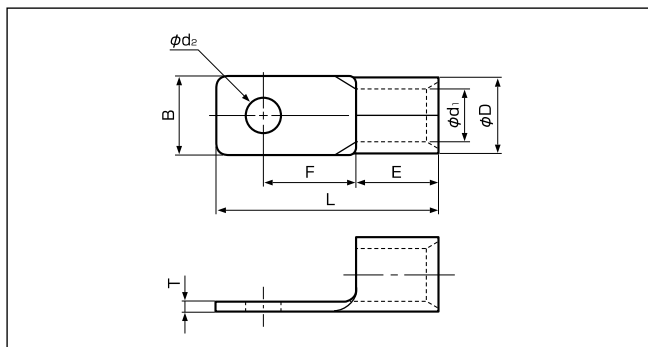




■ 低圧開閉器用圧着端子CBタイプSシリーズ (形状B)



UL LISTED E42024 SP LR20812

形番	規格	寸法(mm)								適用電線範囲 撚線(mm ²)	適用圧着工具		1箱 入数 (個)		
		φd2	B	L	F	E	φD	φd1	T		空気圧式	油圧式			
CB22-S5		5.3	12.0	31.0	13.5	12.0	11.5	7.7	1.8	16.78 } 26.66	YA-5	YPT-60N, YPT-150-1 BCT-860N, BCT-8150 (本体) YF-1, E-4 (ヘッド) YET-60-1 YET-150-1	100		
CB22-S6		6.4													
CB22-S8		8.4													
CB38-S5		5.3	13.5	37.5	16.0	14.0	13.3	9.4	1.8	26.66 ~42.42			YA-5	YPT-60N, YPT-150-1 BCT-860N, BCT-8150 (本体) YF-1, E-4 (ヘッド) YET-60-1 YET-150-1	100
CB38-S6		6.4													
CB60-S6		6.4													
CB60-S8(CB60-8)		8.4	16.0	46.7	20.7	18.0	15.5	11.4	2.0	42.42 } 60.57	YA-5	YPT-60N, YPT-150-1 BCT-860N, BCT-8150 (本体) YF-1, E-4 (ヘッド) YET-60-1 YET-150-1, YET-300-1 YET-300N			50
CB60-S10《CB60-10》		10.5													
CB70-S8		8.4													
CB70-S10		10.5	20.5	51.0	20.0	19.0	17.5	13.3	2.0	60.57 ~76.28			—	YPT-150-1 BCT-8150 (本体) YF-1, E-4 (ヘッド) YET-150-1 YET-300-1 YET-300N	50
CB80-S8《CB80-8》		8.4													
CB80-S10《CB80-10》		10.5													
CB80-S12		13.0	22.0	51.7	20.7	20.0	19.5	14.5	2.3	76.28 } 96.3	—	YPT-150-1 BCT-8150 (本体) YF-1, E-4 (ヘッド) YET-150-1 YET-300-1 YET-300N			25
CB100-S8(CB100-8)		8.4													
CB100-S10(CB100-10)		10.5													
CB100-S12		13.0	22.0	52.5	20.5	21.0	22.3	16.4	2.6	96.3 } 117.2			—	YPT-150-1 BCT-8150 (本体) YF-1, E-4 (ヘッド) YET-150-1 YET-300-1 YET-300N	25
CB150-S8(CB150-8)		8.4													
CB150-S10		10.5													
CB150-S12		13.0	22.0	61.0	23.0	27.0	26.5	19.5	3.2	117.2 } 152.05	—	(本体) YF-1, E-4 (ヘッド) YET-300-1, YET-300N			20
CB200-S8		8.4													
CB200-S10		10.5													
CB200-S12		13.0	36.0	72.0	22.5	30.5	32.7	24.0	4.0	192.6 } 242.27			—	(本体) YF-1, E-4 (ヘッド) YET-300-1, YET-300N	10
CB325-S10		10.5													
CB325-S12		13.0													
CB325-S10		10.5	38.5	84.5	32.0	35.5	37.6	28.0	4.5	242.27 } 325	—	(本体) YF-1, E-4 (ヘッド) YET-300-1, YET-300N			5
CB325-S10															
CB325-S12		13.0	38.5	84.5	32.0	35.5	37.6	28.0	4.5	242.27 } 325					—
CB325-S12													44.0		

注1) CB60-8、CB100-8、CB100-10、CB150-8、CB150-10は、日本電機工業会規格(JEM-1399)形番を表わしています。
 注2) 《 》は、従来形番を表わしています。
 注3) 本製品の中には多少納期を要するものもあります。