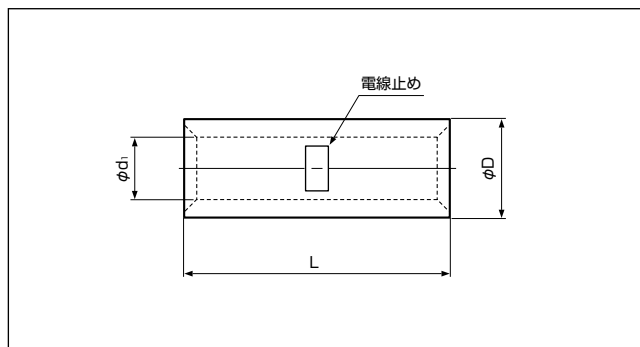


突き合わせ用スリーブ (B形)



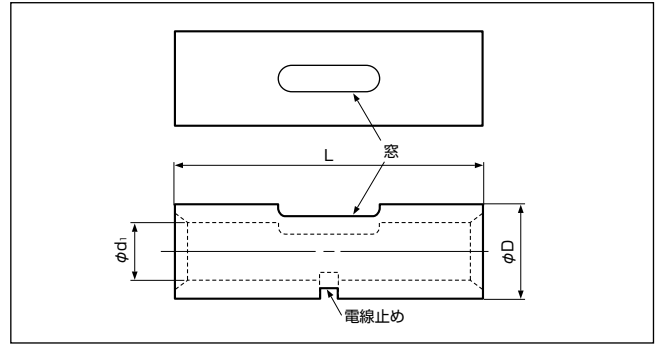
E42024
 LR20812
 JQ0607002
 JIS C 2806

形番	規格	寸法(mm)			適用電線範囲 (mm ²)	適用圧着工具			1箱 入数 (個)
		L	φD	φd1		手動	空気圧式	油圧式	
B1.25		15.0	3.3	1.7	0.25~1.65	YHT-2210	YA-1, YA-2, YAT-1A YAT-2A, YAD-1A YAD-2A, YAT-4A YAD-4A, YA-4	BCT-0514	1,000
B2		15.0	4.1	2.3	1.04~2.63				
B5.5		15.0	5.4	3.4	2.63~6.64				
B8		21.0	7.0	4.5	6.64~10.52	YHT-8S	YAT-4, YAD-4A	YPT-60N, YPT-150-1 BCT-0514, BCT-860N, BCT-8150	500
B14		26.0	8.9	5.8	10.52~16.78	—	YA-4, YA-5	(本体) YF-1, E-4 (ヘッド) YET-60-1, YET-150-1	200
B22		29.0	11.3	7.7	16.78~26.66	—	YA-5	YPT-60N, YPT-150-1 BCT-860N, BCT-8150 (本体) YF-1, E-4 (ヘッド) YET-60-1, YET-150-1 (B60のみ YET-300-1, YET-300N 使用可)	100
B38		32.0	13.2	9.4	26.66~42.42				
B60		36.0	15.3	11.4	42.42~60.57				
B70		37.0	17.5	13.3	60.57~76.28	—	—	YPT-150-1, BCT-8150 (本体) YF-1, E-4 (ヘッド) YET-150-1 YET-300-1, YET-300N	50
B80		38.0	19.5	14.5	76.28~96.3				
B100		38.0	22.1	16.4	96.3~117.2				
B150		54.0	26.4	19.5	117.2~152.05				
B180		57.0	28.5	21.0	152.05~192.6				
B200		63.0	32.4	24.0	192.6~242.27				
B325		72.0	37.0	28.0	242.27~325				
							(本体) YF-1, E-4 (ヘッド) YET-300-1, YET-300N	20	
								10	

注1) 100個入をご用意している製品もあります。詳細は弊社までお問い合わせください。

注2) 本製品の中には多少納期を要するものもあります。

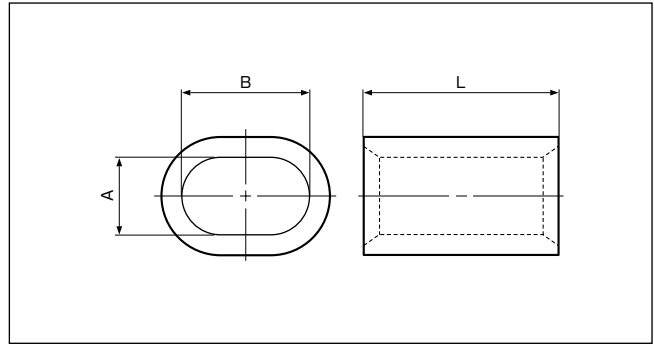
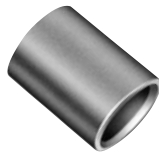
■突き合わせ用窓付スリーブ(CW形)



形番	寸法(mm)			適用電線範囲 (mm ²)	適用圧着工具			1箱 入数 (個)
	L	φD	φd1		手動	空気圧式	油圧式	
CW-1.25	14.7	3.3	1.7	0.25~1.65	YHT-2210	YA-1, YA-2, YAT-1A YAT-2A, YAD-1A YAD-2A, YAT-4A YAD-4A, YA-4	BCT-0514	1,000
CW-2	14.7	4.0	2.3	1.04~2.63				
CW-5.5	14.7	5.5	3.4	2.63~6.64				
CW-8	21.0	7.1	4.5	6.64~10.52	YHT-8S	YAT-4A, YAD-4A	YPT-60N, YPT-150-1 BCT-0514, BCT-860N, BCT-8150	500
CW-14	26.0	9.0	5.8	10.52~16.78	—	YA-4, YA-5	(本体) YF-1, E-4 (ヘッド) YET-60-1, YET-150-1	200
CW-22	29.0	11.4	7.7	16.78~26.66	—	YA-5	YPT-60N, YPT-150-1 BCT-860N, BCT-8150 (本体) YF-1, E-4 (ヘッド) YET-60-1, YET-150-1 (CW-60のみ YET-300-1, YET-300N 使用可)	100
CW-38	32.0	13.3	9.4	26.66~42.42				50
CW-60	36.0	15.4	11.4	42.42~60.57				25
CW-70	37.0	17.5	13.3	60.57~76.28	—	—	YPT-150-1, BCT-8150 (本体) YF-1, E-4 (ヘッド) YET-150-1 YET-300-1, YET-300N	20
CW-80	38.0	19.4	14.5	76.28~96.3				10
CW-100	38.0	22.0	16.4	96.3~117.2			(本体) YF-1, E-4 (ヘッド) YET-300-1, YET-300N	
CW-150	54.0	26.5	19.5	117.2~152.05				
CW-180	57.0	28.5	21.0	152.05~192.60				
CW-200	63.0	32.5	24.0	192.60~242.27				
CW-325	72.0	37.0	28.0	242.27~325				

注) 本製品の中には多少納期を要するものもあります。

重ね合わせ用楕円形スリーブ (PV形)

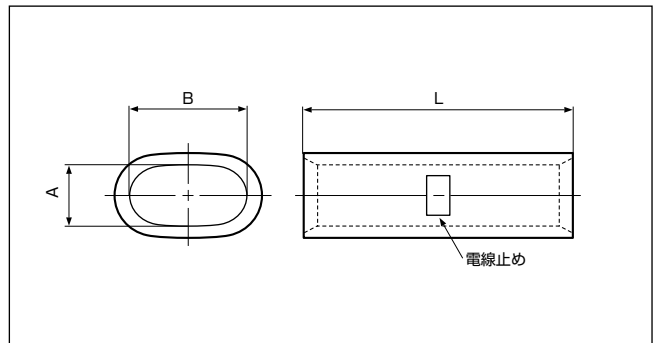


形番	寸法(mm)			適用電線範囲 (mm ²)	適用圧着工具			1箱 入数 (個)
	L	A	B		手動	空気圧式	油圧式	
PV-8	9.5	3.8	5.0	6.64~10.52	YHT-8S	YA-4, YA-5 YAT-4A, YAD-4A	YPT-60N, YPT-150-1 BCT-0514, BCT-860N, BCT-8150	500
PV-14	11.0	5.0	6.2	10.52~16.78	—		(本体) YF-1, E-4 (ヘッド) YET-60-1, YET-150-1	200
PV-22	13.5	6.7	8.3	16.78~26.66	—	YA-5	YPT-60N, YPT-150-1 BCT-860N, BCT-8150	100
PV-38	16.5	8.0	10.2	26.66~42.42			(本体) YF-1, E-4 (ヘッド) YET-60-1, YET-150-1 〔PV-60のみ YET-300-1,〕 〔YET-300N 使用可〕	
PV-60	19.0	9.8	12.3	42.42~60.57			〔YET-300N 使用可〕	
PV-70	19.0	12.0	14.0	60.57~76.28	—	—	YPT-150-1, BCT-8150	50
PV-80	19.5	12.7	15.5	76.28~96.3			(本体) YF-1, E-4 (ヘッド) YET-150-1	
PV-100	20.0	14.6	17.5	96.3~117.2			YET-300-1, YET-300N	

注1) 適用電線は断面積合計を示します。

注2) 本製品の中には多少納期を要するものもあります。

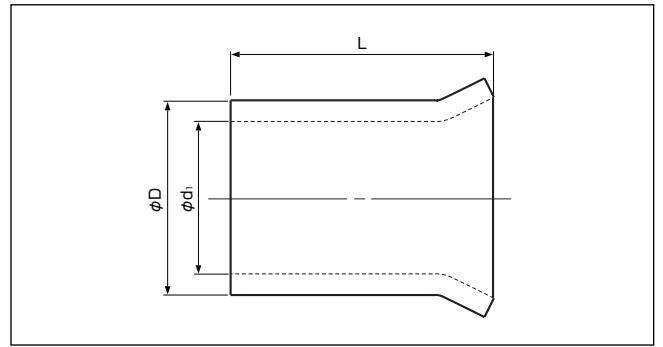
突き合わせ用楕円形スリーブ (CV形)



形番	寸法(mm)			適用電線範囲 (mm ²)	適用圧着工具			1箱 入数 (個)
	L	A	B		手動	空気圧式	油圧式	
CV-8	21.0	3.8	5.0	6.64~10.52	YHT-8S	YA-4, YA-5 YAT-4A, YAD-4A	YPT-60N, YPT-150-1 BCT-0514, BCT-860N, BCT-8150	500
CV-14	26.0	5.0	6.2	10.52~16.78	—		(本体) YF-1, E-4 (ヘッド) YET-60-1, YET-150-1	200
CV-22	29.0	6.7	8.3	16.78~26.66	—	YA-5	YPT-60N, YPT-150-1 BCT-860N, BCT-8150	100
CV-38	32.0	8.0	10.2	26.66~42.42			(本体) YF-1, E-4 (ヘッド) YET-60-1, YET-150-1 〔CV-60のみ YET-300-1,〕 〔YET-300N 使用可〕	
CV-60	36.0	9.8	12.3	42.42~60.57			〔YET-300N 使用可〕	
CV-70	37.0	12.0	14.0	60.57~76.28	—	—	YPT-150-1, BCT-8150	25
CV-80	38.0	12.7	15.5	76.28~96.3			(本体) YF-1, E-4 (ヘッド) YET-150-1	
CV-100	38.0	14.6	17.5	96.3~117.2			YET-300-1, YET-300N	

注) 本製品の中には多少納期を要するものもあります。

■ 終端重ね合わせ用スリーブ (リングスリーブ E形)



JIS JQA JQ0607002
JIS C 2806

形番	寸法 (mm)			最大使用電流 (A)	適用圧着工具 手動	1箱入数 (個)
	L	φD	φd1			
E小 (E-S)	10.5	5.0	4.0	20	YR-1	1,000 (100×10)
E中 (E-M)		6.9	5.3	30		
E大 (E-L)		7.7	6.1			

注1) E小・E中・E大はJIS規格形番、()内は弊社形番を示します。 注2) 本製品の中には多少納期を要するものもあります。

■ 電線組合せ

形番	同一の場合			異なる場合	圧着工具 ダイス位置
	φ1.6mm 又は 2.0mm ²	φ2.0mm 又は 3.5mm ²	φ2.6mm 又は 5.5mm ²		
E小	2本	—	—	φ1.6mm 1本と0.75mm ² 1本 φ1.6mm 2本と0.75mm ² 1本	1.6×2 ⊙ 小
	3~4本	2本	—	φ2.0mm 1本とφ1.6mm 1~2本	小
E中	5~6本	3~4本	2本	φ2.0mm 1本とφ1.6mm 3~5本 φ2.0mm 2本とφ1.6mm 1~3本 φ2.0mm 3本とφ1.6mm 1本 φ2.6mm 1本とφ1.6mm 1~3本 φ2.6mm 1本とφ2.0mm 1~2本 φ2.6mm 2本とφ1.6mm 1本 φ2.6mm 1本とφ2.0mm 1本とφ1.6mm 1~2本	中
				E大	