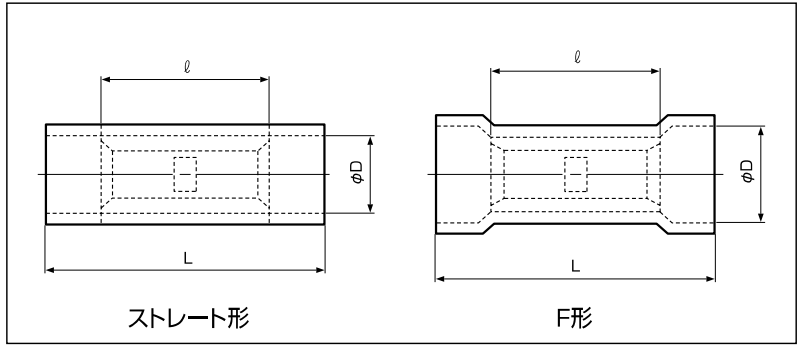
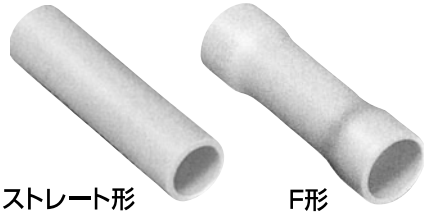


■ビニル絶縁付突き合わせ形接続子

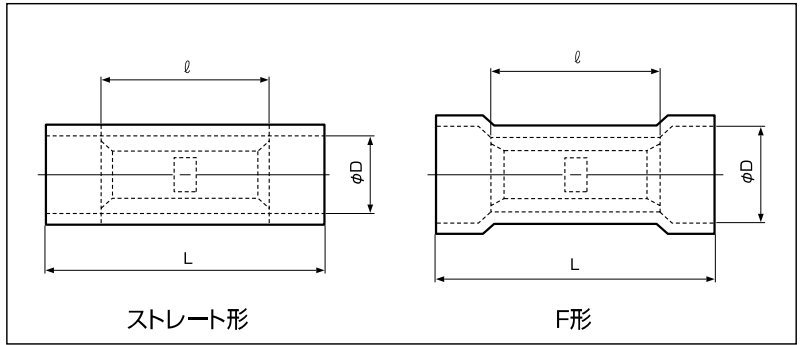
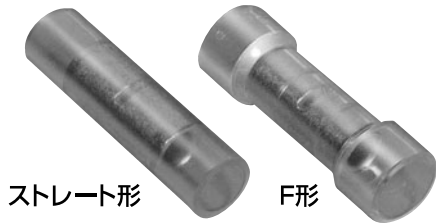


UL E42024 SP LR20812

形番	規格	寸法(mm)			標準色	適用電線範囲 (mm ²)	適用圧着工具			1箱入数 (個)		
		φD	L	ℓ			手動	空気圧式	油圧式			
ストレート形	VC-1.25			3.2	22.7	15.0	赤	※0.25~1.65	YNT-2216	YA-1, YA-2, YAT-1A, YAT-2A, YAD-1A	BCT-0514	1,000
	VC-2			3.9				1.04~2.63	YNT-1614	YAD-2A, YAT-4A, YAD-4A, YA-4		1,000
	VC-5.5			5.4				2.63~6.64	YNT-1210S	YAT-4A, YAD-4A, YA-4		500
F形	FVC-1.25			4.0	22.7	15.0	赤	※0.25~1.65	YNT-2216	YA-1, YA-2, YAT-1A, YAT-2A, YAD-1A	BCT-0514	1,000
	FVC-2			4.5				1.04~2.63	YNT-1614	YAD-2A, YAT-4A, YAD-4A, YA-4		500
	FVC-5.5			6.8				2.63~6.64	YNT-1210S	YAT-4A, YAD-4A, YA-4		250

注1) ※印は電線の合計断面積が0.5mm²以上となる様にして使用すればより確実になります。
 注2) 本製品の中には多少納期を要するものもあります。

■ナイロン絶縁付突き合わせ形接続子



UL E42024 SP LR20812

形番	規格	寸法(mm)			標準色	適用電線範囲 (mm ²)	適用圧着工具			1箱入数 (個)		
		φD	L	ℓ			手動	空気圧式	油圧式			
ストレート形	NC-1.25			3.2	22.7	15.0	赤	※0.25~1.65	YNT-2216	YA-1, YA-2, YAT-1A, YAT-2A, YAD-1A	BCT-0514	500
	NC-2			3.9				1.04~2.63	YNT-1614	YAD-2A, YAT-4A, YAD-4A, YA-4		
	NC-5.5			5.4				2.63~6.64	YNT-1210S	YAT-4A, YAD-4A, YA-4		
F形	FNC-1.25			4.0	22.7	15.0	赤	※0.25~1.65	YNT-2216	YA-1, YA-2, YAT-1A, YAT-2A, YAD-1A	BCT-0514	500
	FNC-2			4.5				1.04~2.63	YNT-1614	YAD-2A, YAT-4A, YAD-4A, YA-4		
	FNC-5.5			6.8				2.63~6.64	YNT-1210S	YAT-4A, YAD-4A, YA-4		

注1) ※印は電線の合計断面積が0.5mm²以上となる様にして使用すればより確実になります。
 注2) 本製品の中には多少納期を要するものもあります。

●ナイロンは吸湿性がありますので保管等にご注意ください。