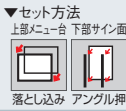


メニュースタンド 2358

屋内



規格

- お店の特徴演出できる店頭メニュースタンド。
- 上部メニュー台はポスターのはさみ込みセットも可能。
- 下部サイン面で店名表示や雰囲気演出が可能。

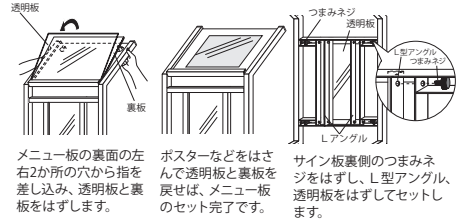


オプション 詳細→P.464



キャスター(4ヶセット)
¥1,700(税別)

セット方法



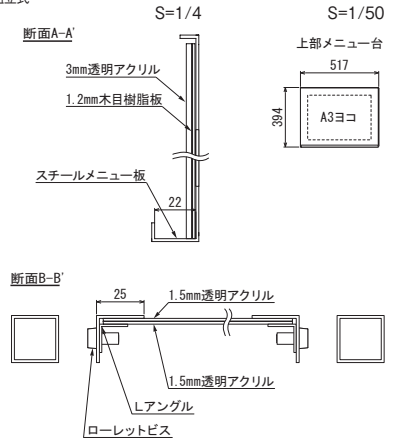
ご注意

- 「取り扱い上のご注意」をご参照ください。→P.448
- 転倒や移動による事故防止のため、風のある場所でのご使用の際は動かないように重りを乗せる等の対策を行ってください。
- 直射日光下では、熱により面板が変形することがあります。設置場所にご注意ください。

規格サイズのみとなります

仕様

上部メニュー台
面 板: 3mm透明アクリル / 1.2mmメラミン板(マホガニー柄) / スチール塗装仕上(ブラック)
下部サイン面
枠 : スチール塗装仕上(ブラック)
面 板: 1.5mm透明アクリル2枚
脚部ベース: スチール塗装仕上
アジャスター付き
組立式



注文品番			本体価格 (税別)	用紙寸法 w×h(mm)	外寸法 W×H×D(mm)	有効画面寸法 (mm)	重量 (kg)
品番	カラー	サイズ					
2358	K	A3ヨコ	¥66,800	メニュー台 A3ヨコ(420×297) B3ヨコ(515×364) サイン面 300×515	567×1126×400	515×388	15.4

※上部メニュー台はA3・B3のポスターを透明板にはさんで表示したり、メニュー帳台としても使用できます。
下部サイン面はポスターを透明板にはさんで表示したり、カッティングシートを貼って使用できます。



メニュー台にA3セット S=1/50
メニュー台にB3セット
メニュー台にB3メニュー帳をセット

