

イーゼル MS195

▼設置方法

屋内



スタンド

規格

- 4本脚で安定、ウエイトも載せられます。
- パネル2枚載せやA0のパネルにも対応。

●K(ブラック)



オプション 詳細 → P.405



M-909
(満水時1ヶ11kg)
¥2,300(税込¥2,530)
●ポリウエイト参考積載個数
2ヶ

ご注意

- 「取り扱い上のご注意」をご参照ください。→ P.386

仕様

対応サイズ: A2-B2・A1・B1・A0 パネル厚32mmまで
本 体: 木材 塗装仕上
重 量: 6.3kg
静止安全荷重: 合計8kgまで
折りたたみ式

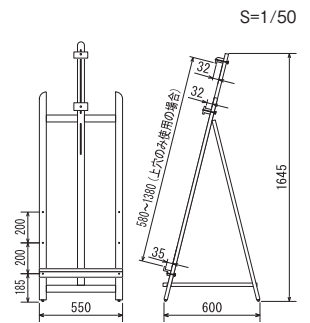
注文品番 MS195K

本体価格 ¥25,200(税込価格 ¥27,720)



オプションウエイト
セット使用時

パネル受けは本体穴にネジ固定でずれずにガッチリ。
4本脚で安定、脚部の保持バーは開き止め、
閉じ止め、ウエイト乗せを兼用していて
折りたたむこともできます。



イーゼル MS549

▼設置方法

屋内



スタンド

規格

- シャープな屏風型デザインが斬新さを演出。

●K(ブラック)



ご注意

- 「取り扱い上のご注意」をご参照ください。→ P.386

仕様

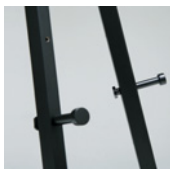
対応サイズ: A3-B3・A2-B2・A1-B1 パネル厚30mmまで
本 体: 木材 塗装仕上
重 量: 3.0kg
静止安全荷重: 8kgまで
棚 板: 3kgまで
折りたたみ式

注文品番 MS549K

本体価格 ¥15,900(税込価格 ¥17,490)



上部はやわらかい
アールで安全



パネル受けは本体に
ネジでガッチリ固定



パネル受けの高さ調節が
できます



脚部下の板に小物を飾
れます

