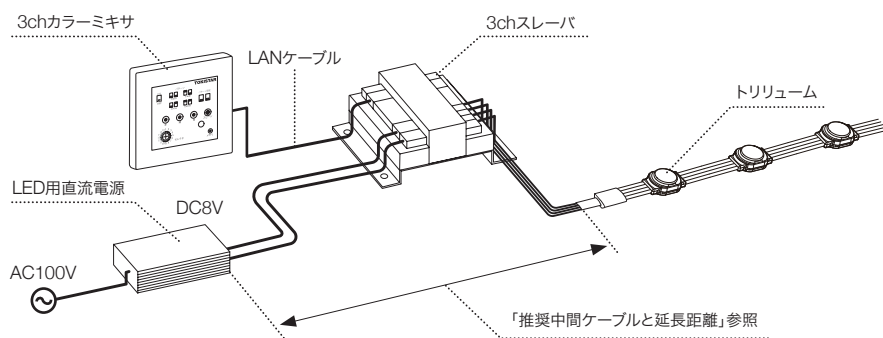


配線 (3chカラーミキサ)



屋外の灯具と屋内の電源を中間ケーブルで接続することが可能です。中間ケーブルの推奨と延長距離は下表をご参照ください。表の延長距離は最大容量の場合の目安の距離です。電源や電線の種類、LEDの灯数によってはより延ばせる場合があります。詳しくはお問い合わせください。

推奨中間ケーブルと延長距離

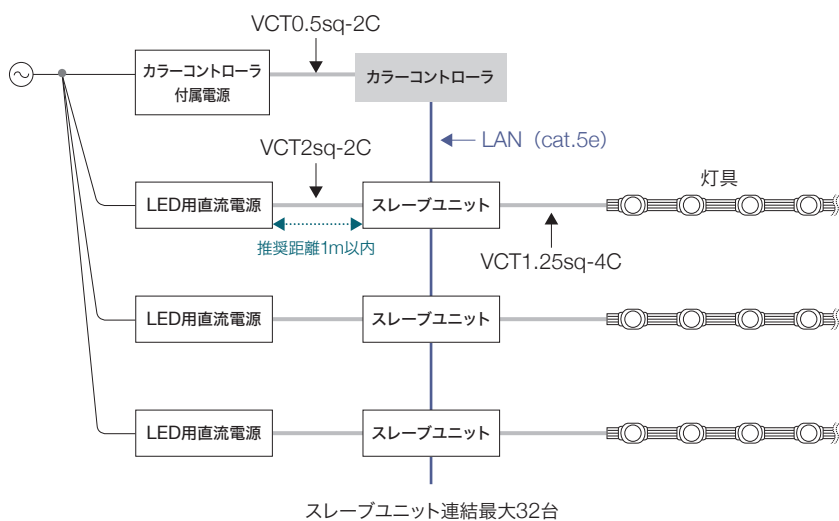
電源の種類	灯具・ランプ	トリリューム
LED用直流電源		VCT1.25sq 16m



注意

- ・リード線を延長しすぎると大変危険ですとおやめください。
- ・右記の長さを超えて延長する場合はお問い合わせください。
- ・施工条件に応じた容量のケーブルを選定ください。現場環境に応じて、耐水・耐候性のある規格に準じたケーブルを選定してください。

カラーコントローラによる制御 NEW



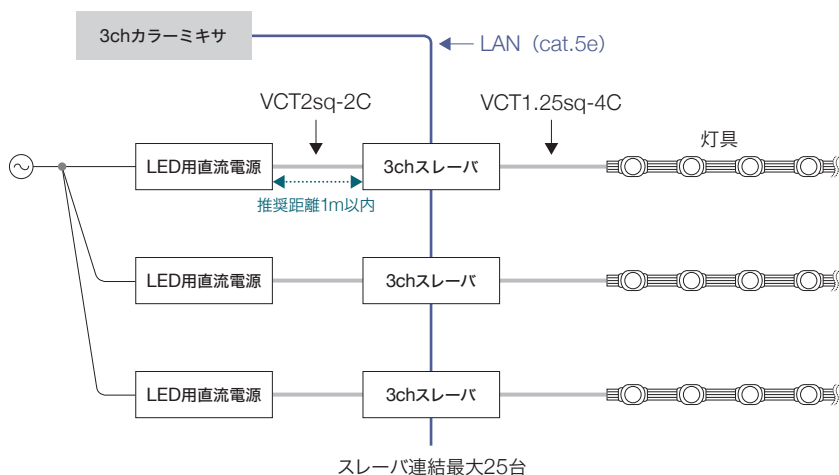
特長

カラーコントローラLC-CRは、複数の点滅パターンを記憶し、再生できる多機能コントローラです。時計機能を内蔵、特定の時間に演出を行うこともできます。

必要機器と接続容量

カラーコントローラの起動には、付属の専用電源が必要です。灯具点灯用のLED用直流電源1台ごとに、スレーブユニットLC-S3-RGB 1台、信号用のLANケーブルが1本必要です。接続しているLANケーブルの長さが合計200m以内であれば、スレーブユニットは32台まで連結可能です。それ以上の場合はお問い合わせください。

3chカラーミキサによる制御



特長

3chカラーミキサLC-3CH-CMJは、ツマミ操作による直感的な設定が行えるコントローラです。基本的な点滅パターンもプリセットされ、操作も簡単です。

必要機器と接続容量

LED用直流電源1台ごとに、3chスレーバLC-3CH-DPJ 1台、信号用のLANケーブルが1本必要です。最大25台まで連結が可能、それ以上の場合はお問い合わせください。