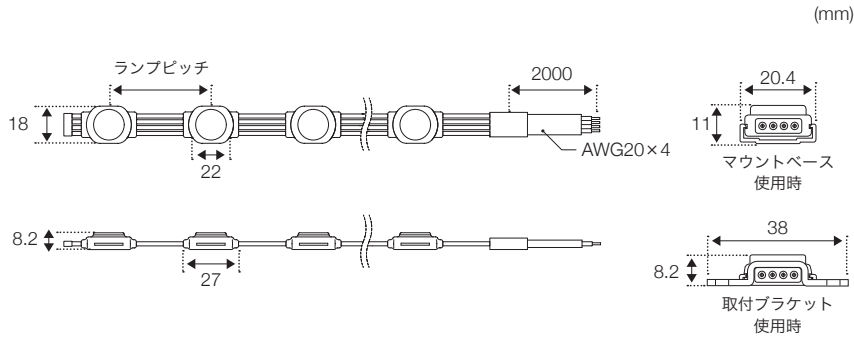
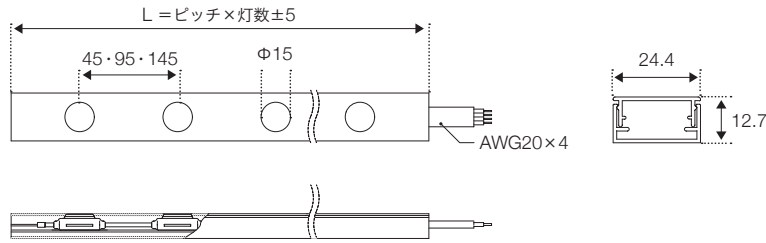


寸法図

TRILLIUM



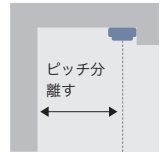
TRILLIUM FT



推奨施工寸法

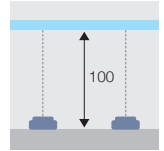
Case 01

手法: 1mの壁面
ピッチ: 50mm
100mm
150mm



Case 02

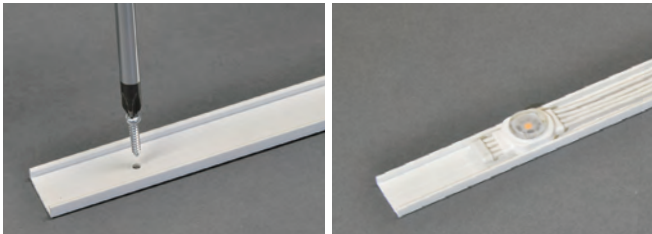
手法: サイン内照
ピッチ: 50mm
100mm



最小施工寸法については、
P.167をご確認ください。

取り付け

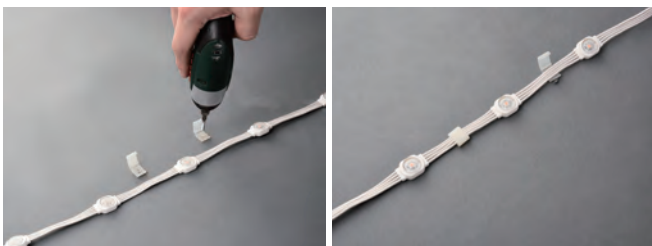
TRILLIUM | 直線施工



マウントベースとの併用により簡単に直線施工が可能です。ベースを強力両面テープまたは市販のネジで固定し、灯具をはめ込みます。

マウントベース	TRI-TRK-1.25	※定尺品: 1.25m
---------	--------------	-------------

TRILLIUM | 狭小箇所への取り付け



コードクランプを使うことでより狭小箇所への取り付けが可能です。最小施工寸法を守りつつご使用ください。(P.167に最小施工寸法記載)

コードクランプ	TRIF-CP	※10個入
---------	---------	-------

TRILLIUM | 曲げ施工



曲線箇所への施工は取付ブラケットをご使用ください。ソケットの上からブラケットを取り付け、市販のネジで固定します。

取付ブラケット	TRIF-BKT	※10個入
---------	----------	-------

TRILLIUM FT | トリリウムFTの取り付け



アルミケースはランプの取り付けられたカバーとベースに分割されていますので、施工面にベースをネジ止めし、その後カバーをはめ込んで固定します。