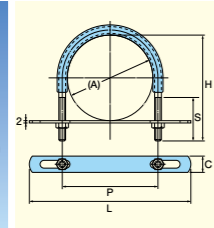


## デップコーティングUボルト

- 軟質・硬質塩ビコーティングをした絶縁性に優れたUボルトです。
- 常温 60℃までの配管にご使用下さい。
- 本体がステンレス製もご用意できます。
- プレートはPP材になります。
- 常温 100℃まで配管可能な HPU ボルトもご用意できます。



## N-070470 デップSUUボルト

コード No.	管径称	適合配管径(A)	ネジ径	P	H	S	プレートC×L	入数
013	SU-13	15.88	1/4	25	41	30	15×57	700
020	SU-20	22.23	1/4	34	44	30	15×57	550
025	SU-25	28.58	1/4	38	49	30	15×57	450
030	SU-30	34.00	3/8	46	57	30	25×90	200
040	SU-40	42.70	3/8	56	66	30	25×90	180
050	SU-50	48.60	3/8	62	72	30	25×90	150
060	SU-60	60.50	3/8	74	83	30	25×115	100
075	SU-75	76.30	3/8	88	105	35	25×115	80
080	SU-80	89.10	3/8	101	115	35	25×135	70
100	SU-100	114.30	3/8	126	143	35	25×165	50

- ステンレス鋼管 (SU) 用 Uボルトです。
- 本体：鉄製



単位 (m/m)

## N-070422 デップCUUボルト

コード No.	管径称	適合配管径(A)	ネジ径	P	H	S	プレートC×L	入数
010	10A	12.70	1/4	22	27	15	15×46	1000
015	15A	15.88	1/4	25	33	18	15×46	700
019	19A	19.05	1/4	29	36	18	15×60	600
020	20A	22.23	1/4	34	42	18	15×60	550
025	25A	28.58	1/4	38	50	25	15×60	450
032	32A	34.93	1/4	45	56	30	15×88	250
040	40A	41.28	1/4	51	64	30	15×88	200
050	50A	53.98	1/4	63	80	30	15×120	150
065	65A	66.68	1/4	77	89	40	15×120	90
080	80A	79.38	1/4	91	98	40	15×150	80
100	100A	104.78	1/4	116	137	40	15×150	50

- 鋼管用 Uボルトです。
- 本体：鉄製



単位 (m/m)

## N-070461 デップGPUボルト

コード No.	管径称	適合配管径(A)	ネジ径	P	H	S	プレートC×L	入数
305	15A	21.7	3/8	34	44	30	25×75	250
306	20A	27.2	3/8	40	49	30	25×75	250
307	25A	34.0	3/8	46	57	30	25×75	200
308	32A	42.7	3/8	56	66	30	25×90	180
309	40A	48.6	3/8	62	72	30	25×90	150
310	50A	60.5	3/8	74	83	30	25×115	100
311	65A	76.3	3/8	88	105	35	25×115	80
312	80A	89.1	3/8	101	115	35	25×140	70
314	100A	114.3	3/8	126	143	35	25×165	50
415	125A	139.8	1/2	154	172	45	30×200	25
416	150A	165.2	1/2	182	197	45	30×225	20

- SGP 管用 Uボルトです。
- 本体：鉄製



単位 (m/m)

## N-070460 コーティングUボルト

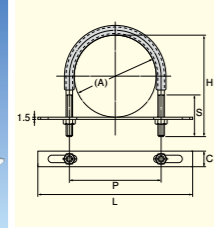
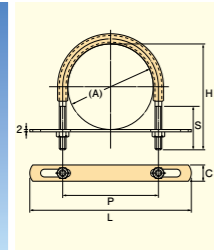
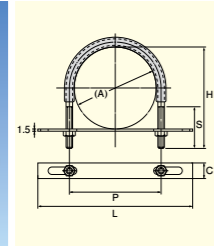
コード No.	管径称	適合配管径(A)	ネジ径	P	H	S	プレートC×L	入数
305	15A	21.7	3/8	34	41	30	25×75	250
306	20A	27.2	3/8	40	49	30	25×75	250
307	25A	34.0	3/8	46	57	30	25×75	200
308	32A	42.7	3/8	56	66	30	25×90	180
309	40A	48.6	3/8	62	72	30	25×90	150
310	50A	60.5	3/8	74	83	30	25×115	100
311	65A	76.3	3/8	88	105	35	25×115	80
312	80A	89.1	3/8	101	115	35	25×140	70
314	100A	114.3	3/8	126	143	35	25×165	50
415	125A	139.8	1/2	154	172	45	30×200	25
416	150A	165.2	1/2	182	198	45	30×225	20

- SGP 管用 Uボルトです。
- 硬質塩ビコーティング Uボルトです。
- 本体：鉄製



単位 (m/m)

13 U字ボルト

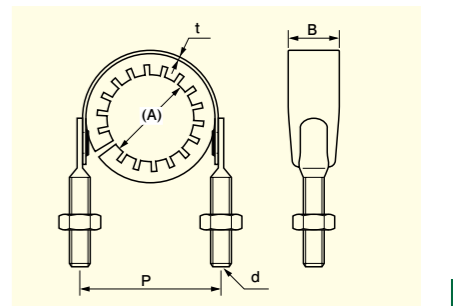
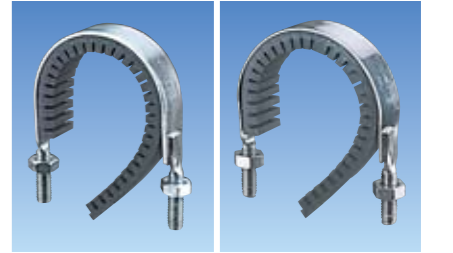


## N-010922 絶縁防振Uバンド

コード No.	管径称	適合配管径(A)	t×B	P	d	ゴム厚	入数
015	15A	21.7	1.6×25	55	3/8	10.0	120
020	20A	27.2	2.3×25	58	3/8	10.0	150
025	25A	34.0	2.3×25	65	3/8	10.0	130
032	32A	42.7	2.3×25	75	3/8	10.0	100
040	40A	48.6	2.3×25	80	3/8	10.0	100
050	50A	60.5	2.3×25	95	3/8	10.0	100
065	65A	76.3	2.6×25	107	3/8	10.0	80
080	80A	89.1	2.6×25	118	3/8	10.0	70
100	100A	114.3	2.6×25	145	3/8	10.0	50
125	125A	139.8	3.0×32	175	1/2	10.0	20
150	150A	165.2	3.0×32	195	1/2	10.0	20

- SGP 管用防振ゴム付 Uバンドです。
- 防振ゴム (10mm) をセットした防振補助用支持金具です。

単位 (m/m)



## N-010924 ステン絶縁防振Uバンド

コード No.	管径称	適合配管径(A)	t×B	P	d	ゴム厚	入数
015	15A	21.7	1.5×25	53	3/8	10.0	200
020	20A	27.2	1.5×25	58	3/8	10.0	150
025	25A	34.0	1.5×25	65	3/8	10.0	130
032	32A	42.7	1.5×25	75	3/8	10.0	100
040	40A	48.6	1.5×25	80	3/8	10.0	100
050	50A	60.5	1.5×25	95	3/8	10.0	100
065	65A	76.3	2.0×25	107	3/8	10.0	80
080	80A	89.1	2.0×25	118	3/8	10.0	70
100	100A	114.3	2.0×25	145	3/8	10.0	50
125	125A	139.8	2.0×32	175	1/2	10.0	20
150	150A	165.2	2.0×32	195	1/2	10.0	20

- SGP 管用防振ゴム付 Uバンドです。
- 防振ゴム (10mm) をセットした防振補助用支持金具です。
- SUS304

単位 (m/m)

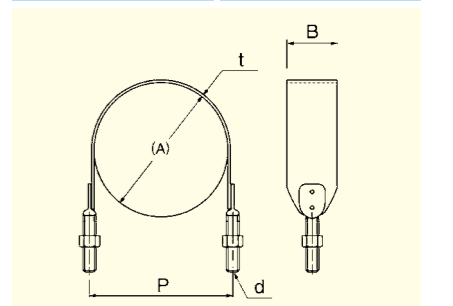
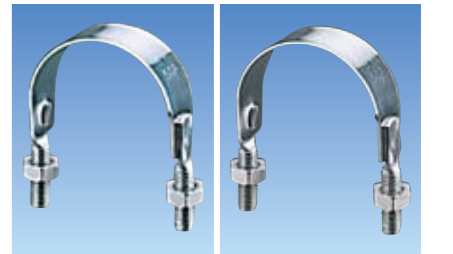
13 U字ボルト

## N-010932 GP管用Uバンド

コード No.	管径称	適合配管径(A)	t×B	P	d	入数
020	20A	27.2	2.0×25	38	3/8	250
025	25A	34.0	2.0×25	45	3/8	200
032	32A	42.7	2.0×25	54	3/8	180
040	40A	48.6	2.0×25	60	3/8	150
050	50A	60.5	2.0×25	69	3/8	120
065	65A	76.3	2.0×32	84	3/8	120
080	80A	89.1	2.0×32	95	3/8	100
100	100A	114.3	2.0×32	120	3/8	80
125	125A	139.8	3.0×32	154	1/2	40
150	150A	165.3	3.0×32	175	1/2	30
200	200A	216.2	3.0×32	226	1/2	20

- SGP 管用 Uバンドです。(VP40A ~ VP200A も併用できます)

単位 (m/m)



## N-010934 ステンGP管用Uバンド

コード No.	管径称	適合配管径(A)	t×B	P	d	入数
020	20A	27.2	1.5×25	38	3/8	250
025	25A	34.0	1.5×25	45	3/8	200
032	32A	42.7	1.5×25	54	3/8	180
040	40A	48.6	1.5×25	60	3/8	150
050	50A	60.5	1.5×25	69	3/8	120
065	65A	76.3	2.0×32	84	3/8	120
080	80A	89.1	2.0×32	95	3/8	100
100	100A	114.3	2.0×32	120	3/8	80
125	125A	139.8	3.0×32	154	1/2	40
150	150A	165.3	3.0×32	175	1/2	30
200	200A	216.2	3.0×32	226	1/2	20

- SGP 管用 Uバンドです。(電蝕防止処理が必要です)
- SUS304

単位 (m/m)