

壁面配線保護のスタンダード

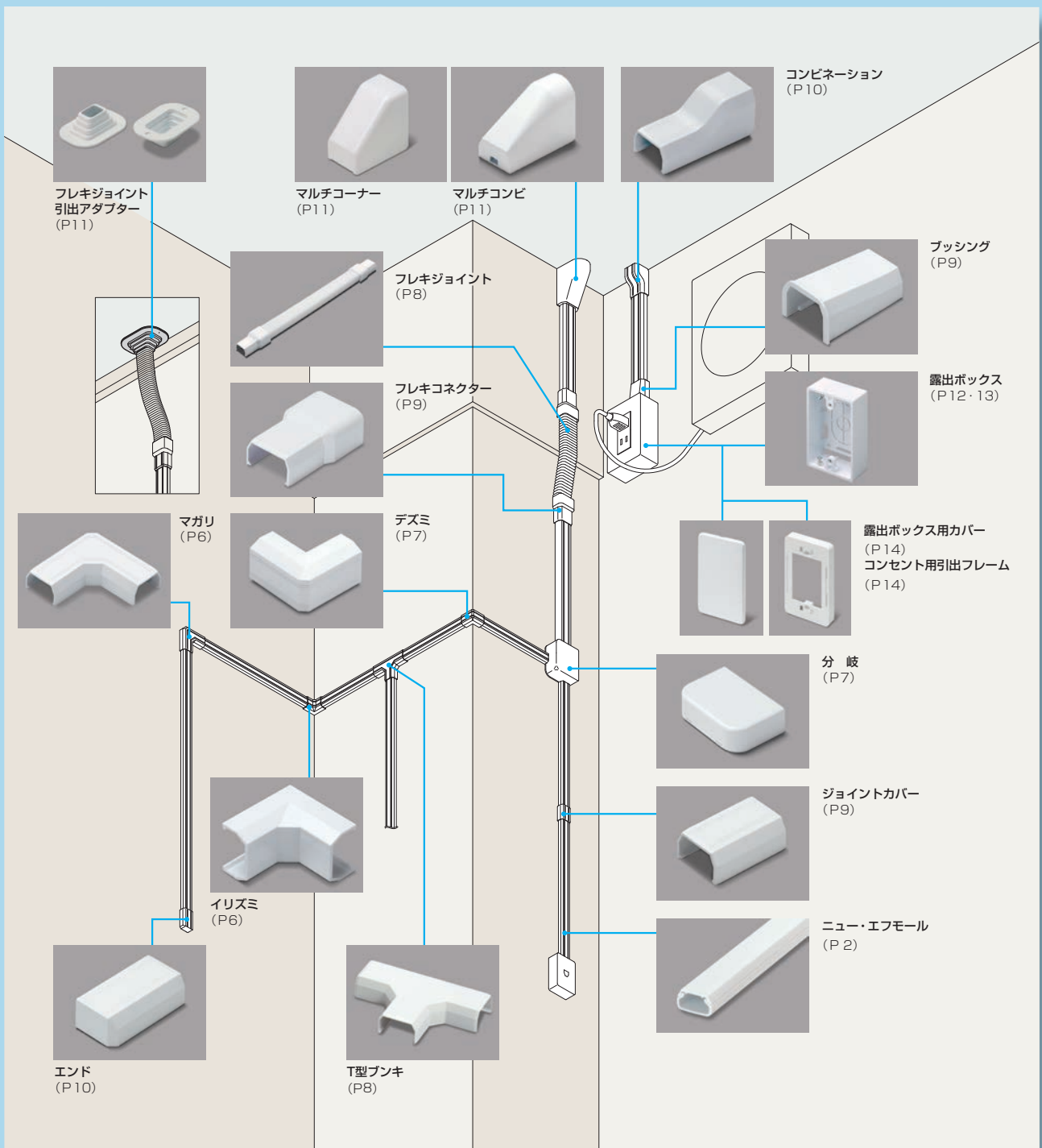
ニュー・エフモール®

エフモール®

A



ニュー・エフモール® 施工例



A

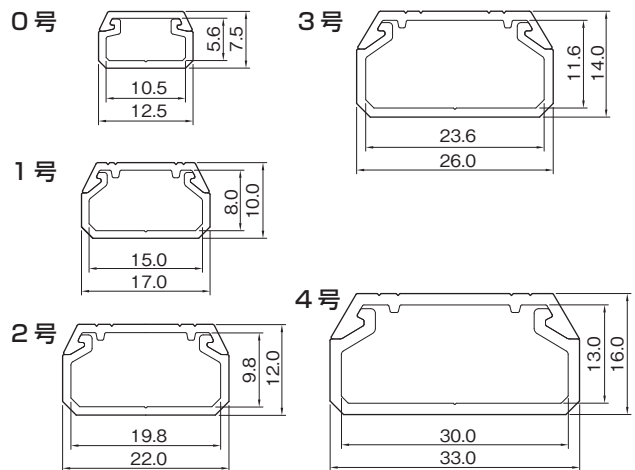
ニュー・エフモール



材質：塩化ビニル

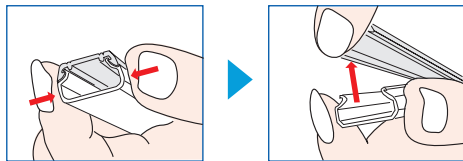
- 豊富なサイズとカラーを取揃えております。
- 2m品もご用意しております。
- エフモールよりも収容力が40%アップしています。
- 取付け用のビス穴(φ4)が3穴あります。(0号、2m品は除く)
- 施工の際には、両面テープの併用をお勧めします。(適合表で参照)

原寸大断面図 (単位：mm)

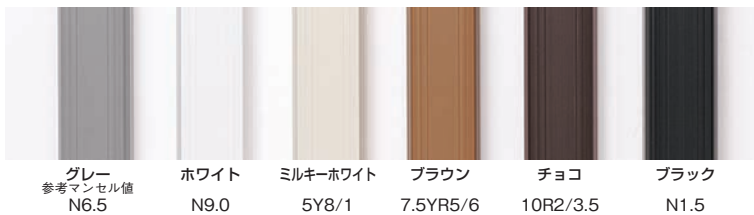


■カバーの取外し方法

図のようにベースの両サイドを内側に押しながら開けてください。



■COLOR



■適合表

ニュー・エフモール 号数	マチックステッカー (壁面用) 品番	寸法	
		幅(mm)	長さ(m)
0号	8KMS	8	15
1号	12KMS	12	
2号	15KMS	15	
3号	18KMS	18	
4号	25KMS	25	

※144ページをご参照ください。

■規格表 (全長：1m)

号数	品番						梱包数 1箱	標準価格 (円)(1本)
	グレー	ホワイト	ミルクホワイト	ブラウン	チョコ	ブラック		
0号	SFM01	SFM02	SFM03	SFM06	SFM09	SFM0W	50	230
1号	SFM11	SFM12	SFM13	SFM16	SFM19	SFM1W		255
2号	SFM21	SFM22	SFM23	SFM26	SFM29	SFM2W		330
3号	SFM31	SFM32	SFM33	SFM36	SFM39	SFM3W		510
4号	SFM41	SFM42	SFM43	SFM46	SFM49	SFM4W	25	820

■規格表 (全長：2m)

号数	品番			梱包数 1箱	標準価格 (円)(1本)
	ホワイト	ミルクホワイト	ブラウン		
0号	SFM0202	SFM0203	SFM0206	50	460
1号	SFM1202	SFM1203	SFM1206		510
2号	SFM2202	SFM2203	SFM2206	25	660
3号	SFM3202	SFM3203	SFM3206		1,020

テープ付 ニュー・エフモール®

都市再生機構仕様 (EF-116-1)



- 底面に両面テープが付いているので、簡単に素早く施工できます。
- 両面テープの厚さは0.7mmです。
- 豊富なサイズとカラーを取揃えております。
- エフモールよりも収容力が40%アップしています。
- 取付け用のビス穴(φ4)が3穴あります。(0号は除く)

【ご注意】

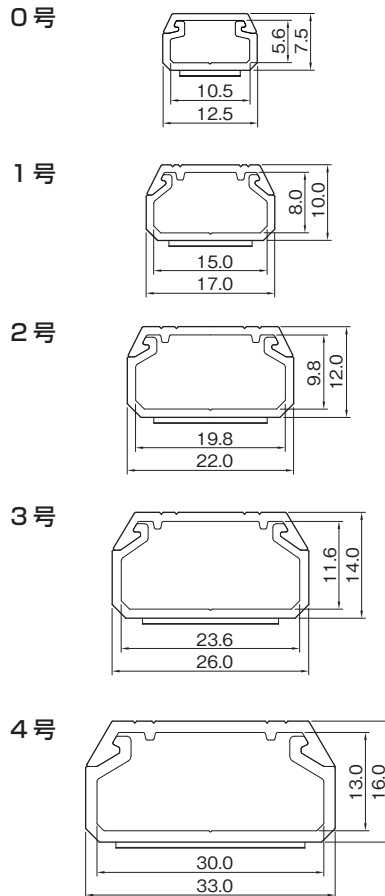
- ・壁取付け面の水分・油分・ゴミをよく拭き取ってからご使用ください。
- ・壁取付け面の状況に応じて、ビス、釘を併用してください。



汚れや品質低下を防止する袋入りです。

材質：塩化ビニル

原寸大断面図 (単位：mm)



■規格表 (全長：1m)

号数	品番						梱包数		標準価格 (円)(1本)
	グレー	ホワイト	ミルクホワイト	ブラウン	チョコ	ブラック	1箱	1袋	
0号	SFT01	SFT02	SFT03	SFT06	SFT09	SFT0W	50	10	370
1号	SFT11	SFT12	SFT13	SFT16	SFT19	SFT1W			380
2号	SFT21	SFT22	SFT23	SFT26	SFT29	SFT2W			470
3号	SFT31	SFT32	SFT33	SFT36	SFT39	SFT3W			750
4号	SFT41	SFT42	SFT43	SFT46	SFT49	SFT4W			5

■ケーブル収容本数

	VVF1.6×3C	VVF2.0×3C	VCTF1.25×3C	同軸5C-FB	UTP0.5×4P	その他のケーブル	その他のケーブル
0号	—	—	—	—	—	φ5までのケーブル×1条	UTP0.5×2P×1条
1号	1	—	1	1	2	VVF1.6×2C×1条	—
2号	1	1	2	2	3	VVF1.6×2C×2条	—
3号	2	1	3	3	5	VVF2.6×3C×1条	—
4号	2	2	3	4	7	VVF2.6×3C×1条	—

※各ケーブル1種類のみ収容可能。
 ※ケーブル本数は、該当するケーブルの最大収容本数の目安です。
 ※付属品を使用した場合の本数は異なりますので、ご注意ください。

関連商品



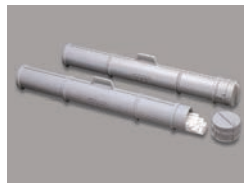
マジックステッカー (壁面用)
(P144)



モールカッター II
(P148)



ワイプロ切断鋏
(P148)



エムケーキャディ
(P153)



ボン太郎
(P150)

A

テープ付ニュー・エフモール

テープ付 ニュー・エフモール® セパレートタイプ

都市再生機構仕様
(EF-116-1)

A

テープ付ニュー・エフモール セパレートタイプ ニュー・エフモール透明・半透明



汚れや品質低下を防止する袋入りです。

- 中心にセパレータ(仕切り)があり、ケーブルの整理ができます。
- 底面に両面テープが付いているので、簡単に素早く施工できます。
- 両面テープの厚さは0.7mmです。
- 取付け用のビス穴(φ4)が左右交互に3穴あります。

【ご注意】

- ・壁取付け面の水分・油分・ゴミをよく拭き取ってからご使用ください。
- ・壁取付け面の状況に応じて、ビス、釘を併用してください。

■規格表 (全長: 1m)

号数	品番			梱包数		標準価格 (円)(1本)
	ホワイト	ミルクホワイト	ブラウン	1箱	1袋	
3号	SFTS32	SFTS33	SFTS36	50	10	860
4号	SFTS42	SFTS43	SFTS46		5	

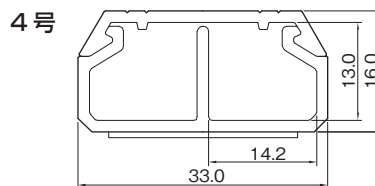
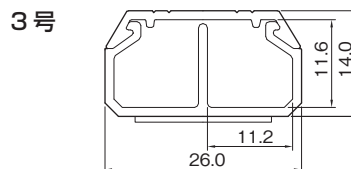
■ケーブル収容本数

	VVF1.6×3C	VVF2.0×3C	VCTF1.25×3C	同軸5C-FB	UTP0.5×4P	その他のケーブル
3号(片側)	—	—	1	1	1	VVF2.0×2C: 1本
4号(片側)	1	—	1	2	3	VVF2.0×2C: 1本

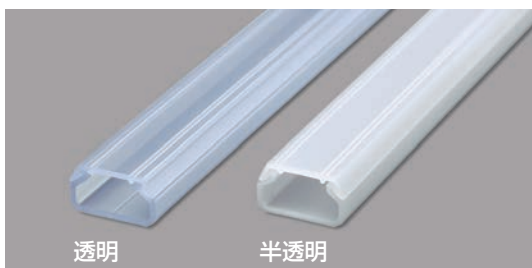
※各ケーブル 1種類のみ収容可能。
 ※ケーブル本数は、該当するケーブルの最大収容本数の目安です。
 ※付属品を使用した場合の本数は異なりますので、ご注意ください。

材質: 塩化ビニル

原寸大断面図 (単位: mm)



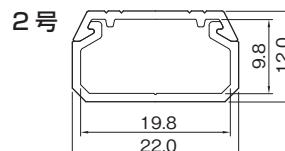
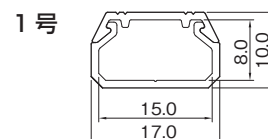
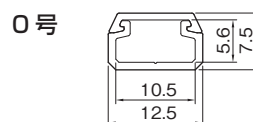
ニュー・エフモール® 透明 / 半透明



材質: 塩化ビニル

- 取付け用のビス穴(φ4)が3穴あります。(0号は除く)
- 施工の際には、両面テープの併用をお勧めします。

原寸大断面図 (単位: mm)



■規格表 (全長: 1m)

品名	品番		梱包数 1箱	標準価格 (円)(1本)
	透明	半透明		
ニュー・エフモール 透明 / 半透明色	0号	SFM0T / SFM0HT	50	280
	1号	SFM1T / SFM1HT		310
	2号	SFM2T / SFM2HT		400

ニュー・エフモール® 木目色

都市再生機構仕様 (EF-116-1)



- 木目調の壁に馴染む3色(ツガ、ケヤキ、シタン)を取揃えております。
- テープ付とテープ無の2種類があります。
- テープ付の両面テープの厚さは0.7mmで、汚れや品質低下を防止する袋入りです。
- 取付け用のビス穴(φ4)が3穴あります。(0号は除く)

【ご注意】

- ・壁取付け面の水分・油分・ゴミをよく拭き取ってからご使用ください。
- ・壁取付け面の状況に応じて、ビス、釘を併用してください。



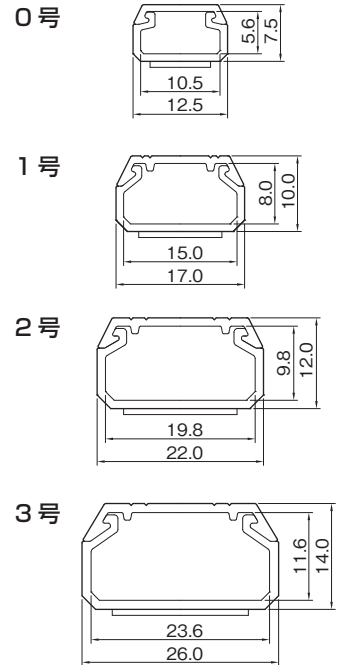
汚れや品質低下を防止する袋入りです。

■規格表 (全長：1m)

品名	品番	品番			梱包数		標準価格 (円)(1本)
		ツガ	ケヤキ	シタン	1箱	1袋	
ニュー・エフモール 木目色	0号	SFM056	SFM076	SFM068	50	-	375
	1号	SFM156	SFM176	SFM168			385
	2号	SFM256	SFM276	SFM268			510
	3号	SFM356	SFM376	SFM368			830
テープ付 ニュー・エフモール 木目色	0号	SFT056	SFT076	SFT068	50	10	595
	1号	SFT156	SFT176	SFT168			630
	2号	SFT256	SFT276	SFT268			770
	3号	SFT356	SFT376	SFT368			1,280

材質：塩化ビニル

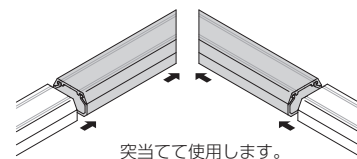
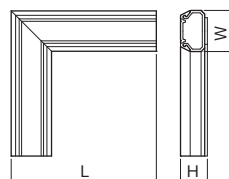
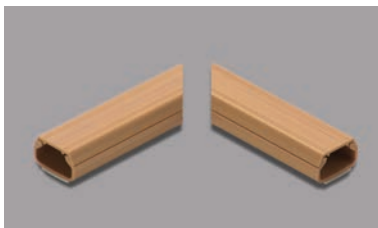
原寸大断面図 (単位：mm)



ニュー・エフモール® 木目色付属品

マガリ

材質：塩化ビニル



- 平面での直角接続に使用します。
- 2号までの対応となります。
- 底面に両面テープが付いています。
- 左右2個で1セットです。

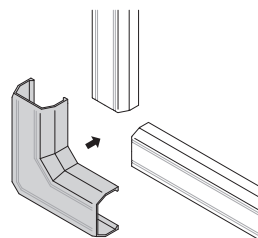
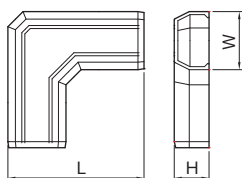
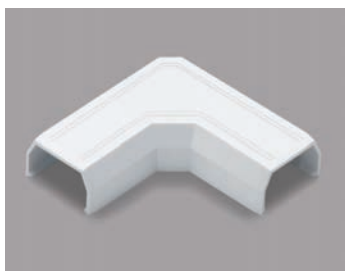
■規格表

号数	品番			サイズ (mm)			梱包数 1袋	標準価格 (円)(2個/セット)
	ツガ	ケヤキ	シタン	W	H	L		
0号	SFTMEH056	SFTMEH076	SFTMEH068	12.5	7.5	60.0	1	435
1号	SFTMEH156	SFTMEH176	SFTMEH168	17.0	10.0	60.0		460
2号	SFTMEH256	SFTMEH276	SFTMEH268	22.0	12.0	60.0		480

ニュー・エフモール® 付属品

マガリ

材質：ASA



モールの上からはめ込みます。

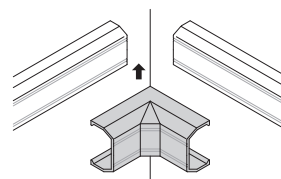
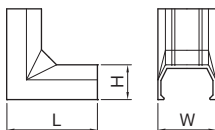
- 平面での直角接続に使用します。
- 取付けはワンタッチです。

■規格表

号数	品番						サイズ (mm)			梱包数		標準価格 (円)(1個)
	グレー	ホワイト	ミルキーホワイト	ブラウン	チョコ	ブラック	W	H	L	1箱	1袋	
0号	SFMM01	SFMM02	SFMM03	SFMM06	SFMM09	SFMM0W	14.1	8.8	40.0	100	10	130
1号	SFMM11	SFMM12	SFMM13	SFMM16	SFMM19	SFMM1W	19.2	11.5	45.0			135
2号	SFMM21	SFMM22	SFMM23	SFMM26	SFMM29	SFMM2W	24.4	13.6	55.0	50		140
3号	SFMM31	SFMM32	SFMM33	SFMM36	SFMM39	SFMM3W	28.6	15.7	65.0	30	5	170
4号	SFMM41	SFMM42	SFMM43	SFMM46	SFMM49	SFMM4W	36.2	18.0	80.0	10	2	445

イリズミ

材質：ASA



モールの上からはめ込みます。

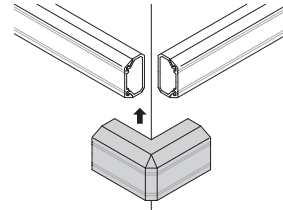
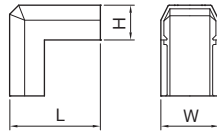
- 内曲がりの直角接続に使用します。
- 取付けはワンタッチです。

■規格表

号数	品番						サイズ (mm)			梱包数		標準価格 (円)(1個)
	グレー	ホワイト	ミルキーホワイト	ブラウン	チョコ	ブラック	W	H	L	1箱	1袋	
0号	SFMR01	SFMR02	SFMR03	SFMR06	SFMR09	SFMR0W	14.1	8.8	27.0	100	10	130
1号	SFMR11	SFMR12	SFMR13	SFMR16	SFMR19	SFMR1W	19.2	11.5	30.0			135
2号	SFMR21	SFMR22	SFMR23	SFMR26	SFMR29	SFMR2W	24.4	13.6	33.0	50		140
3号	SFMR31	SFMR32	SFMR33	SFMR36	SFMR39	SFMR3W	28.6	15.7	36.0	30	5	170
4号	SFMR41	SFMR42	SFMR43	SFMR46	SFMR49	SFMR4W	36.2	18.0	60.0	10	2	445

デズミ

材質：ASA



モールの上からはめ込みます。

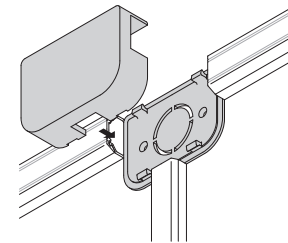
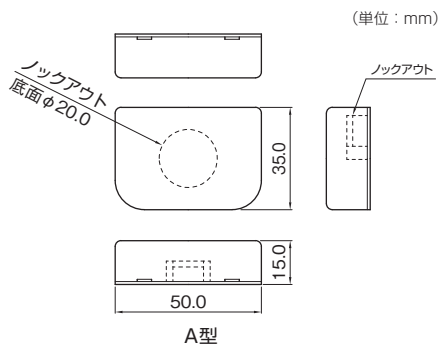
- 外曲がりの直角接続に使用します。
- 取付けはワンタッチです。

規格表

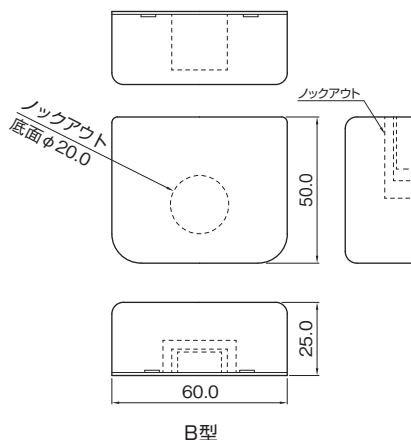
号数	品番						サイズ (mm)			梱包数		標準価格 (円)(1個)
	グレー	ホワイト	ミルクホワイト	ブラウン	チョコ	ブラック	W	H	L	1箱	1袋	
0号	SFMD01	SFMD02	SFMD03	SFMD06	SFMD09	SFMD0W	14.1	8.8	27.0	100	10	130
1号	SFMD11	SFMD12	SFMD13	SFMD16	SFMD19	SFMD1W	19.2	11.5	30.0			135
2号	SFMD21	SFMD22	SFMD23	SFMD26	SFMD29	SFMD2W	24.4	13.6	33.0	50		140
3号	SFMD31	SFMD32	SFMD33	SFMD36	SFMD39	SFMD3W	28.6	15.7	36.0	30	5	170
4号	SFMD41	SFMD42	SFMD43	SFMD46	SFMD49	SFMD4W	36.2	18.0	64.8	10	2	445

分岐

材質：ASA



ベースにモールを突当てます。
モールに合わせてノックアウトを加工し、ベースにはめ込みます。



- ケーブルの分岐に使用します。
- モールに適合するノックアウト付きです。
(A型は0～2号用が3カ所、B型は1～3号用が4カ所)
- 底面にはφ20のノックアウトが付いており、ケーブルの引出しができます。
- 取付け用のビス穴(φ2皿)が2穴あります。

【ご注意】

- ・ケーブルの接続工事には使用できません。

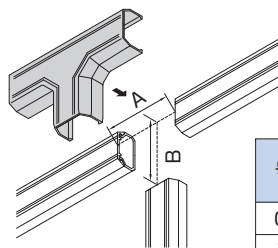
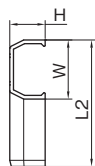
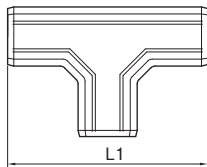
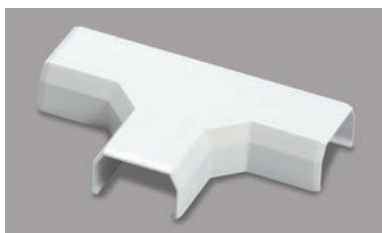
規格表

型式	品番						梱包数		標準価格 (円)(1個)
	グレー	ホワイト	ミルクホワイト	ブラウン	チョコ	ブラック	1箱	1袋	
A型	SFMT11	SFMT12	SFMT13	SFMT16	SFMT19	SFMT1W	20	5	225
B型	SFMT21	SFMT22	SFMT23	SFMT26	SFMT29	SFMT2W	10	2	320

ニュー・エフモール® 付属品

T型ブンキ

材質：ASA



A、Bを目安にモールを取付け上からはめ込みます。

号数	寸法 (mm)	
	A	B
0号	27.0	13.5
1号	33.0	16.5
2号	44.0	22.0
3号	50.0	25.0
4号	55.0	27.5

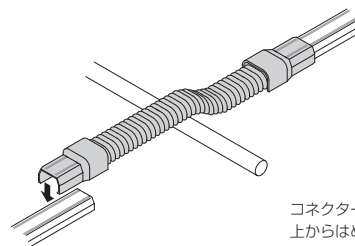
- T字の分岐接続に使用します。
- 取付けはワンタッチです。

■規格表

号数	品番						サイズ (mm)				梱包数 1袋	標準価格 (円)(1個)
	グレー	ホワイト	ミルクホワイト	ブラウン	チョコ	ブラック	W	H	L1	L2		
0号	SFMTB01	SFMTB02	SFMTB03	SFMTB06	SFMTB09	SFMTB0W	14.1	8.8	55.0	34.5	10	170
1号	SFMTB11	SFMTB12	SFMTB13	SFMTB16	SFMTB19	SFMTB1W	19.2	11.5	65.0	42.1		175
2号	SFMTB21	SFMTB22	SFMTB23	SFMTB26	SFMTB29	SFMTB2W	24.4	13.6	80.0	52.2		5
3号	SFMTB31	SFMTB32	SFMTB33	SFMTB36	SFMTB39	SFMTB3W	28.6	15.7	90.0	59.3	2	220
4号	SFMTB41	SFMTB42	SFMTB43	SFMTB46	SFMTB49	SFMTB4W	36.1	18.0	105.0	70.6		580

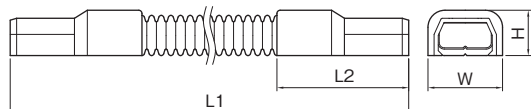
フレキシジョイント

材質：ASA(コネクタ部)、ポリエチレン(ジャバラ部)



コネクタ部をモールの上からはめ込みます。

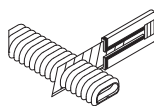
- 段差の乗越えや大曲がりの接続に使用します。
- 取付けはワンタッチです。



フレキシジョイント加工例

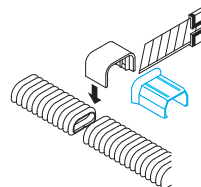
短くする場合

ジャバラ部を必要な長さに切断します。



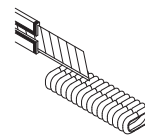
長くする場合

コネクタ部を切断して、つなぎ部分に被せます。



被せる場合

底面の溝に合わせて切込みを入れ、既存のケーブルに被せます。



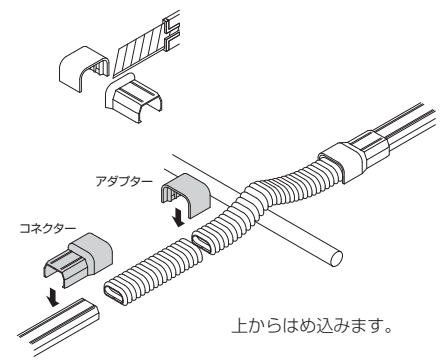
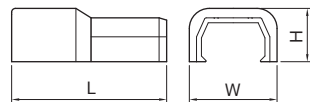
■規格表

号数	品番						サイズ (mm)				梱包数 1袋	標準価格 (円)(1本)
	グレー	ホワイト	ミルクホワイト	ブラウン	チョコ	ブラック	W	H	L1	L2		
0号	SFMFJ01	SFMFJ02	SFMFJ03	SFMFJ06	SFMFJ09	SFMFJ0W	18.2	10.5	195.0	39.0	10	585
1号	SFMFJ11	SFMFJ12	SFMFJ13	SFMFJ16	SFMFJ19	SFMFJ1W	23.2	14.1	250.0	41.0		640
2号	SFMFJ21	SFMFJ22	SFMFJ23	SFMFJ26	SFMFJ29	SFMFJ2W	28.4	16.2	258.5	47.0		720
3号	SFMFJ31	SFMFJ32	SFMFJ33	SFMFJ36	SFMFJ39	SFMFJ3W	32.6	18.3	261.5	48.5		820
4号	SFMFJ41	SFMFJ42	SFMFJ43	SFMFJ46	SFMFJ49	SFMFJ4W	40.2	22.1	326.0	59.0		930

フレキコネクター 材質：ASA



- フレキシジョイントジャバラ部の施工・据付に使用します。
- 切断してジャバラ部同士を連結する際のアダプターとして使用します。



上からはめ込みます。

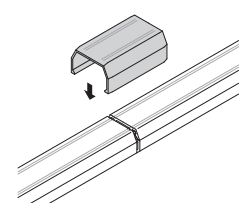
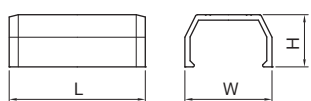
■規格表

号数	品番						サイズ (mm)			梱包数		標準価格 (円)(1個)
	グレー	ホワイト	ミルキーホワイト	ブラウン	チョコ	ブラック	W	H	L	1袋		
0号	SFMFC01	SFMFC02	SFMFC03	SFMFC06	SFMFC09	SFMFC0W	18.2	10.5	39.0	10		135
1号	SFMFC11	SFMFC12	SFMFC13	SFMFC16	SFMFC19	SFMFC1W	23.2	14.1	41.0			140
2号	SFMFC21	SFMFC22	SFMFC23	SFMFC26	SFMFC29	SFMFC2W	28.4	16.2	47.0			145
3号	SFMFC31	SFMFC32	SFMFC33	SFMFC36	SFMFC39	SFMFC3W	32.6	18.3	48.5	5		180
4号	SFMFC41	SFMFC42	SFMFC43	SFMFC46	SFMFC49	SFMFC4W	40.2	22.1	59.0	2		405

ジョイントカバー 材質：ASA



- 直線接続に使用します。
- 取付けはワンタッチです。



モールの上からはめ込みます。

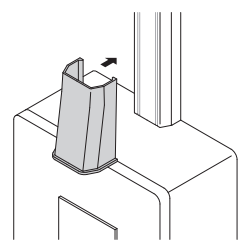
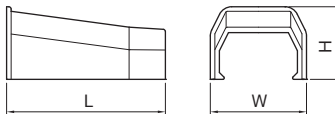
■規格表

号数	品番						サイズ (mm)			梱包数		標準価格 (円)(1個)
	グレー	ホワイト	ミルキーホワイト	ブラウン	チョコ	ブラック	W	H	L	1箱	1袋	
0号	SFMJC01	SFMJC02	SFMJC03	SFMJC06	SFMJC09	SFMJC0W	14.1	8.8	25.0	100	10	130
1号	SFMJC11	SFMJC12	SFMJC13	SFMJC16	SFMJC19	SFMJC1W	19.2	11.5	30.0			135
2号	SFMJC21	SFMJC22	SFMJC23	SFMJC26	SFMJC29	SFMJC2W	24.4	13.6	35.0	50		140
3号	SFMJC31	SFMJC32	SFMJC33	SFMJC36	SFMJC39	SFMJC3W	28.6	15.7	40.0	30	5	170
4号	SFMJC41	SFMJC42	SFMJC43	SFMJC46	SFMJC49	SFMJC4W	36.2	18.0	50.0	10	2	350

ブッシング 材質：ASA



- 露出ボックスとの接続部に使用します。
- 取付けはワンタッチです。
- ※0号はコンビネーション(P10)をご使用ください。



露出ボックスとモールとの接続部の上からはめ込みます。

■規格表

号数	品番						サイズ (mm)			梱包数		標準価格 (円)(1個)
	グレー	ホワイト	ミルキーホワイト	ブラウン	チョコ	ブラック	W	H	L	1箱	1袋	
1号	SFMB11	SFMB12	SFMB13	SFMB16	SFMB19	SFMB1W	21.2	16.0	35.0	100	10	135
2号	SFMB21	SFMB22	SFMB23	SFMB26	SFMB29	SFMB2W	26.4	18.0	35.0			140
3号	SFMB31	SFMB32	SFMB33	SFMB36	SFMB39	SFMB3W	30.6	20.0	35.0			50
4号	SFMB41	SFMB42	SFMB43	SFMB46	SFMB49	SFMB4W	38.2	22.2	50.0	10	2	350

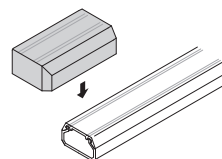
ニュー・エフモール® 付属品

エンド

材質：ASA



1～4号



モールの上からはめ込みます。

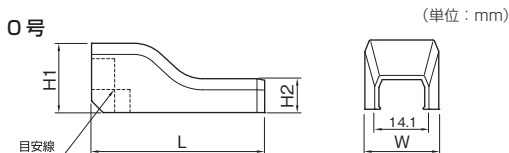
- モール末端の閉塞に使用します。
- 取付けはワンタッチです。

■規格表

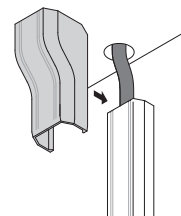
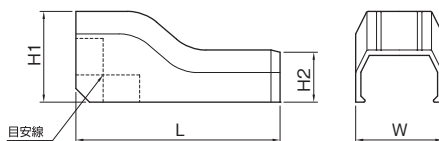
号数	品番						サイズ (mm)			梱包数		標準価格 (円)(1個)
	グレー	ホワイト	ミルクホワイト	ブラウン	チョコ	ブラック	W	H	L	1箱	1袋	
0号	SFME01	SFME02	SFME03	SFME06	SFME09	SFME0W	14.1	8.8	30.0	100	10	130
1号	SFME11	SFME12	SFME13	SFME16	SFME19	SFME1W	19.2	11.5	35.0			135
2号	SFME21	SFME22	SFME23	SFME26	SFME29	SFME2W	24.4	13.6	40.0			140
3号	SFME31	SFME32	SFME33	SFME36	SFME39	SFME3W	28.6	15.7	50.0	50		170
4号	SFME41	SFME42	SFME43	SFME46	SFME49	SFME4W	36.2	18.0	65.0	10	2	350

コンビネーション

材質：ASA



1～4号



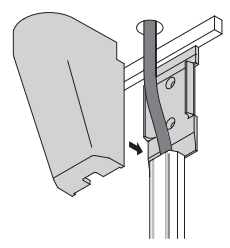
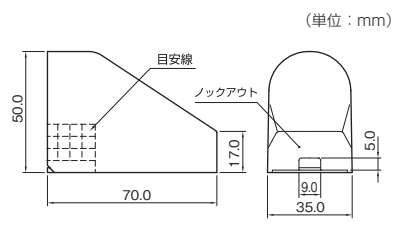
モールの上からはめ込みます。

- 天井からのケーブル引出しに使用します。
- 見切り縁用の目安線付きです。
- 取付けはワンタッチです。

■規格表

号数	品番						サイズ (mm)				梱包数		標準価格 (円)(1本)
	グレー	ホワイト	ミルクホワイト	ブラウン	チョコ	ブラック	W	H1	H2	L	1箱	1袋	
0号	SFMC01	SFMC02	SFMC03	SFMC06	SFMC09	SFMC0W	19.2	18.0	8.8	45.0	50	10	130
1号	SFMC11	SFMC12	SFMC13	SFMC16	SFMC19	SFMC1W	19.2	20.0	11.5	45.0			135
2号	SFMC21	SFMC22	SFMC23	SFMC26	SFMC29	SFMC2W	24.4	24.0	13.6	45.0	30	5	140
3号	SFMC31	SFMC32	SFMC33	SFMC36	SFMC39	SFMC3W	28.6	28.0	15.7	50.0	20		170
4号	SFMC41	SFMC42	SFMC43	SFMC46	SFMC49	SFMC4W	36.2	30.0	18.0	70.0	10	2	460

マルチコンビ 材質：ASA

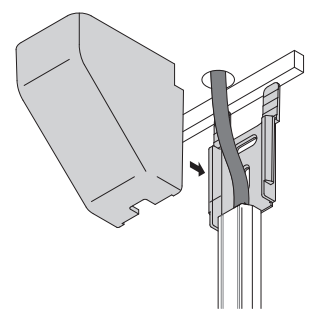
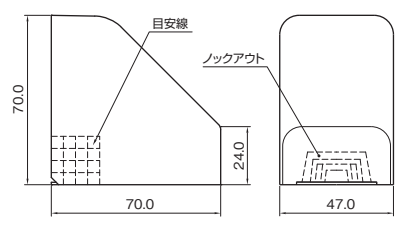


- 天井からのケーブル引出しに使用します。
 - 見切り縁用の目安線付きです。
 - ノックアウトはニュー・エフモール0~4号に適合しています。
 - 取付け用のビス穴(φ3皿)が2穴あります。
- ベースにモールを突当てます。モールに合わせてノックアウトを加工し、ベースにはめ込みます。

■規格表

品 番						梱包数 1袋	標準価格 (円)(1個)
グレー	ホワイト	ミルクホワイト	ブラウン	チョコ	ブラック		
MCB11	MCB12	MCB13	MCB16	MCB19	MCB1W	2	595

マルチコーナー 材質：ASA

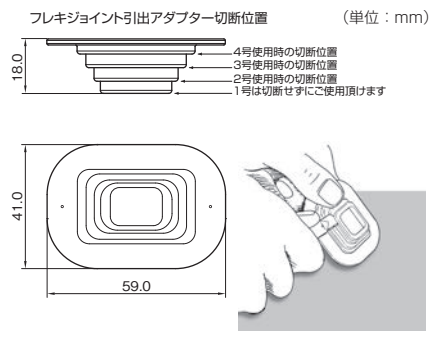


- 天井からのケーブル引出しに使用します。
 - ノックアウトはニュー・エフモール0~4号に適合しています。
 - 取付け用のビス穴(4×10)が2穴あります。
 - 天井面からの開口部が、壁面より50mm以上(最大70mm)離れている場合に有効です。
 - 見切り縁用の目安線付きです。
- ベースにモールを突当てます。モールに合わせてノックアウトを加工し、ベースにはめ込みます。

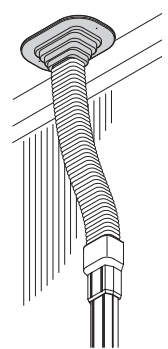
■規格表

品 番						梱包数 1袋	標準価格 (円)(1個)
グレー	ホワイト	ミルクホワイト	ブラウン	チョコ	ブラック		
NMC11	NMC12	NMC13	NMC16	NMC19	NMC1W	2	710

フレキシジョイント引出アダプター 材質：ASA



ジャバラ部のサイズに合わせてかん合位置を切断します。(1号は切断不要)
【ご注意】
カッターで切断の際は、製品を作業台などに押し当て、ケガに注意し、ご切断ください。



- 天井から、1~4号のフレキシジョイントのジャバラ部を使ってケーブルを引出す際に使用します。
 - 天井からのケーブル引出し穴が手前に張り出していたり、他の配管が邪魔で、ケーブル引出し用品の使用が困難な場合に有効です。
 - 対応するフレキシジョイントのサイズに合わせて、切断してください。
- 引出アダプターにジャバラ部をはめ込み、天井に取付けます。モールとの接続は、フレキシジョイントのコネクタ部を使用します。

■規格表

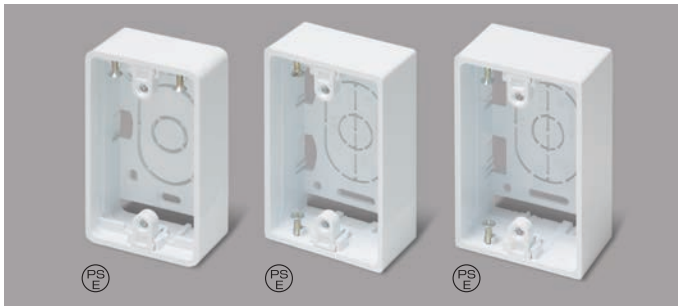
品 番			梱包数 1袋	標準価格 (円)(1個)
ホワイト	ミルクホワイト	ブラウン		
SFMFA12	SFMFA13	SFMFA16	1	480

ニュー・エフモール® 付属品

露出ボックス 1 個用 超浅型、浅型、深型

電気用品安全法対象品

材質：難燃 ABS



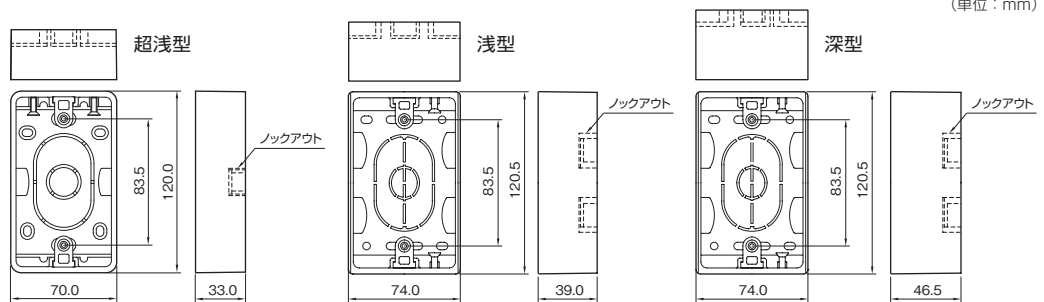
1 個用 / 超浅型

1 個用 / 浅型

1 個用 / 深型

- モール接続口は、ノックアウト方式ですから開口が簡単です。
- ノックアウトはニュー・エフモール1～3号に適合しています。(超浅型は1～2号に適合)
- ケーブル取入れ口は最大10口あり、取付け場所や施工に合わせて最適なケーブル取入れができます。
- 器具取付け用皿ビス (M4) を2個付属しています。
- ニュー・エフモール用のブッシングを1個付属しています。(2号用)
- エフモールにも使用できます。

(単位：mm)



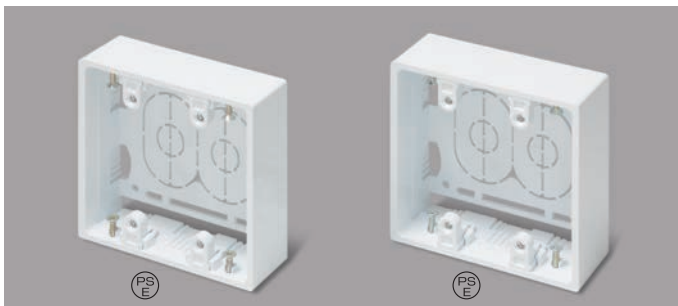
■規格表

型 式	品 番						梱包数		標準価格 (円)(1個)
	グレー	ホワイト	ミルクホワイト	ブラウン	チョコ	ブラック	1箱	1袋	
超浅型	SFBTA11	SFBTA12	SFBTA13	SFBTA16	SFBTA19	SFBTA1W	20	1	555
浅 型	SFBA11	SFBA12	SFBA13	SFBA16	SFBA19	SFBA1W			555
深 型	SFBF11	SFBF12	SFBF13	SFBF16	SFBF19	SFBF1W			800

露出ボックス 2 個用 浅型、深型

電気用品安全法対象品

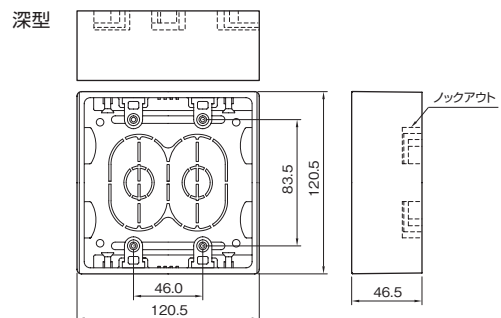
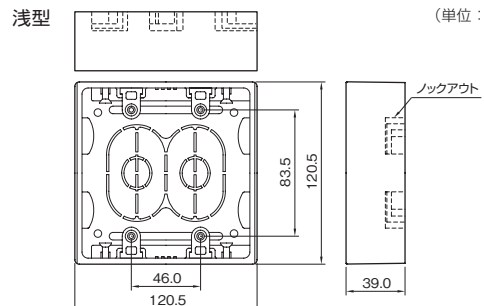
材質：難燃 ABS



2 個用 / 浅型

2 個用 / 深型

(単位：mm)



- モール接続口は、ノックアウト方式ですから開口が簡単です。
- ノックアウトはニュー・エフモール1～3号に適合しています。
- ケーブル取入れ口は最大10口あり、取付け場所や施工に合わせて最適なケーブル取入れができます。
- 器具取付け用皿ビス (M4) を4個付属しています。
- ニュー・エフモール用のブッシングを1個付属しています。(2号用)
- エフモールにも使用できます。

■規格表

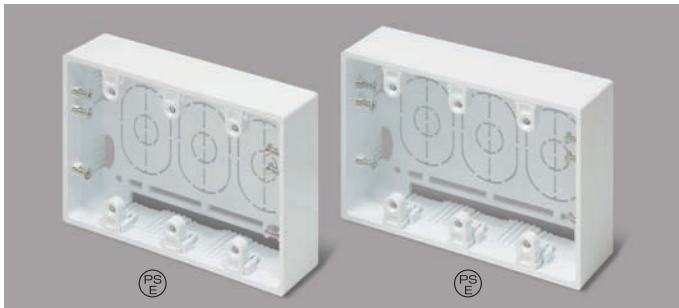
型 式	品 番						梱包数		標準価格 (円)(1個)
	グレー	ホワイト	ミルクホワイト	ブラウン	チョコ	ブラック	1箱	1袋	
浅 型	SFBA21	SFBA22	SFBA23	SFBA26	SFBA29	SFBA2W	20	1	1,460
深 型	SFBF21	SFBF22	SFBF23	SFBF26	SFBF29	SFBF2W			1,730

露出ボックス 3 個用 浅型、深型

PS E 電気用品安全法対象品

材質：難燃 ABS

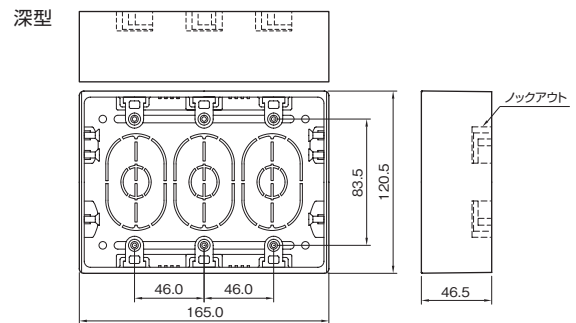
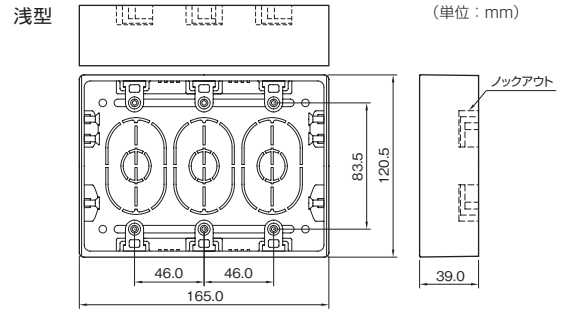
A
ニュー・エフモール付属品



3 個用 / 浅型

3 個用 / 深型

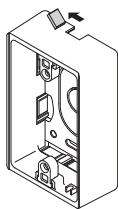
- モールド接続口は、ロックアウト方式ですから開口が簡単です。
- ロックアウトはニュー・エフモール1～3号に適合しています。
- ケーブル取入れ口は最大10口あり、取付け場所や施工に合わせて最適なケーブル取入れができます。
- 器具取付け用皿ビス（M4）を6個付属しています。
- ニュー・エフモール用のブッシングを1個付属しています。（2号用）
- エフモールにも使用できます。



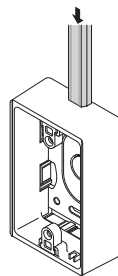
■規格表

型 式	品 番						梱包数		標準価格 (円)(1個)
	グレー	ホワイト	ミルキーホワイト	ブラウン	チョコ	ブラック	1 箱	1 袋	
浅 型	SFBA31	SFBA32	SFBA33	SFBA36	SFBA39	SFBA3W	10	1	1,860
深 型	SFBF31	SFBF32	SFBF33	SFBF36	SFBF39	SFBF3W	10	1	2,360

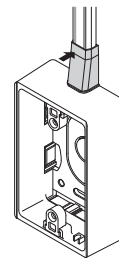
露出ボックス 使用方法



ロックアウトを、ケーブルの形状に合わせてペンチなどを使用して切り取ります。



モールドを突き当てます。



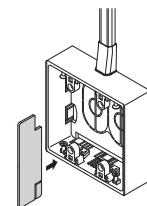
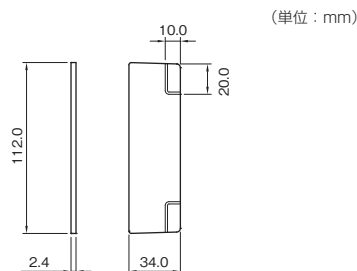
ブッシングを取付けます。
ブッシングは2号用を1個付属しています。

仕切板

材質：難燃 ABS



- ボックス内の配線仕分けに使用します。



露出ボックスのロックアウトを使用する場合は、隅を切り取ってから取付けます。

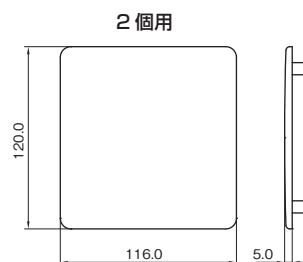
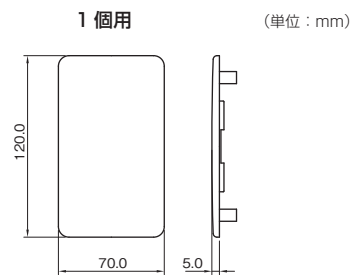
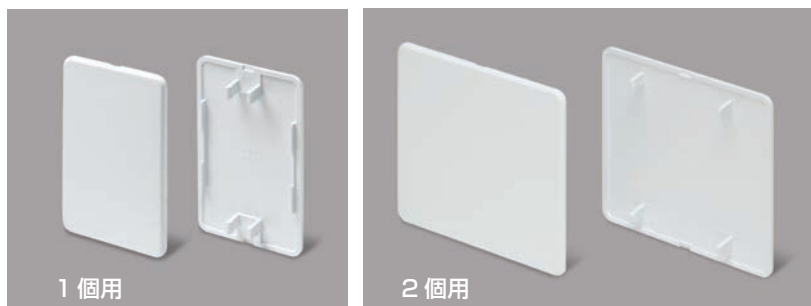
■規格表

種 類	品 番	梱包数 1 袋	標準価格 (円)(1個)
	ホワイト		
2・3 個用	SFBS232	10	83

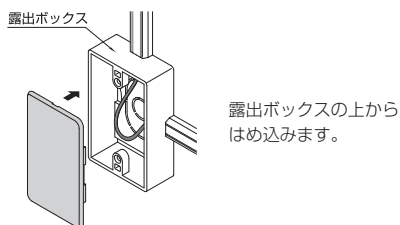
ニュー・エフモール® 付属品

露出ボックス用カバー

材質：難燃 ABS



- 露出ボックスの化粧カバーに使用します。
- 露出ボックスを分岐ボックスとして使用する場合の専用カバーです。
- 取付けはワンタッチです。

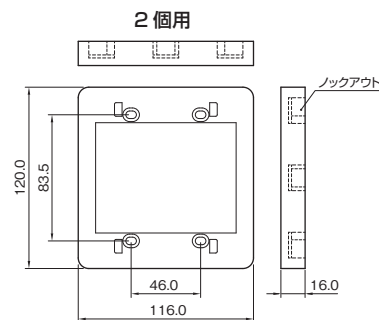
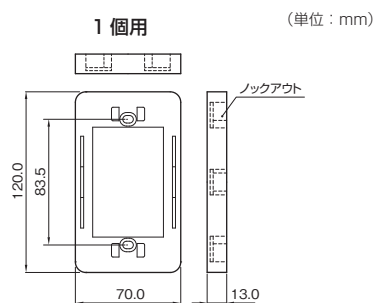
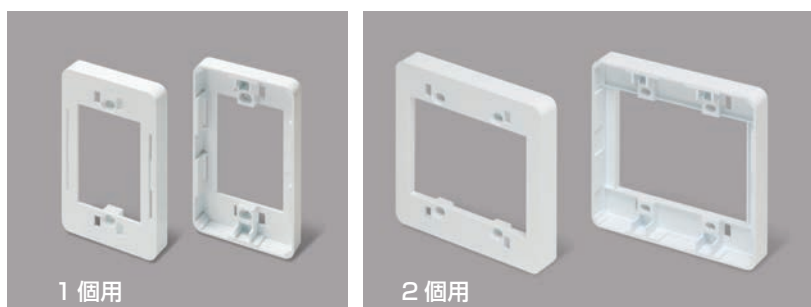


■規格表

種類	品番						梱包数 1袋	標準価格 (円)(1個)
	グレー	ホワイト	ミルキーホワイト	ブラウン	チョコ	ブラック		
1 個用	SFBC11	SFBC12	SFBC13	SFBC16	SFBC19	SFBC1W	1	360
2 個用	SFBC21	SFBC22	SFBC23	SFBC26	SFBC29	SFBC2W		720

コンセント用引出フレーム

材質：難燃 ABS



- 埋込ボックス等からのケーブル引出しに使用します。
- コンセントプレートと壁面の間に取付けて使用します。
- 1号、2号ニュー・エフモールに適合するノックアウト付きです。
- 露出ボックス用カバーが取付けられます。

■規格表

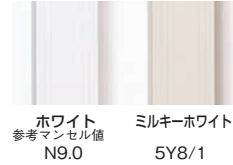
種類	品番						梱包数 1袋	標準価格 (円)(1個)
	グレー	ホワイト	ミルキーホワイト	ブラウン	チョコ	ブラック		
1 個用	SFBK11	SFBK12	SFBK13	SFBK16	SFBK19	SFBK1W	1	340
2 個用	SFBK21	SFBK22	SFBK23	SFBK26	SFBK29	SFBK2W		680



●取付け用のビス穴 (φ4) が3穴あります。
(ミニモールは除く)

●施工の際には、両面テープの併用をお勧めします。

■COLOR



■規格表 (全長: 1m)

号数	品番		梱包数 1箱	標準価格 (円) (1本)
	ホワイト	ミルクホワイト		
ミニモール	FM02	FM03	50	230
1号	FM12	FM13		255
2号	FM22	FM23		330
3号	FM32	FM33		510
4号	FM42	FM43		820

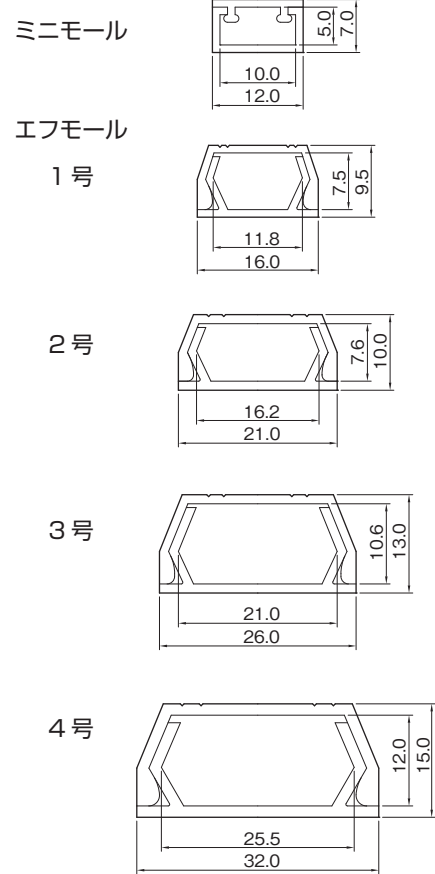
■ケーブル収容本数

	VVF1.6×3C	VVF2.0×3C	VCTF1.25×3C	同軸5C-FB	UTP0.5×4P	その他のケーブル	その他のケーブル
ミニモール	—	—	—	—	—	φ4.5までのケーブル×1条	φ4.5までの通信線×1条
1号	—	—	—	—	1	VVF1.6×2C×1条	—
2号	1	1	—	—	2	—	—
3号	1	1	2	2	3	VVF2.0×2C×2条	—
4号	2	1	3	3	6	VVF2.6×3C×1条	—

※各ケーブル 1種類のみ収容可能。
※ケーブル本数は、該当するケーブルの最大収容本数の目安です。
※付属品を使用した場合の本数は異なりますので、ご注意ください。

材質: 塩化ビニル

原寸大断面図 (単位: mm)



テープ付 エフモール®



材質: 塩化ビニル

- 底面に両面テープが付いているので、簡単に素早く施工できます。
- テープの厚さは0.7mmです。
- 取付け用のビス穴 (φ4) が3穴あります。
(ミニモールは除く)

【ご注意】

- ・壁取付け面の水分・油分・ゴミをよく拭き取ってからご使用ください。
- ・壁取付け面の状況に応じて、ビス、釘を併用してください。

■規格表 (全長: 1m)

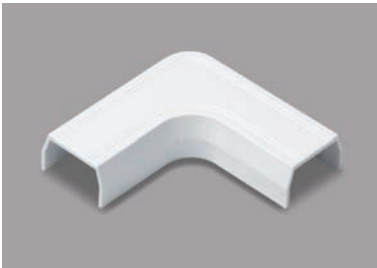
号数	品番		梱包数		標準価格 (円)(1本)
	ホワイト	ミルクホワイト	1箱	1袋	
テープ付ミニモール	FT02	FT03	50	10	405
1号	FT12	FT13			415
2号	FT22	FT23			510
3号	FT32	FT33			800
4号	FT42	FT43			1,250



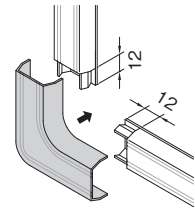
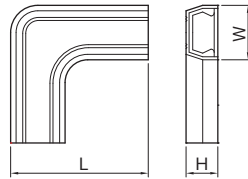
汚れや品質低下を防止する袋入りです。

マガリ

材質：ASA



●平面での直角接続に使用します。



モールのカバーを短く切断し、ベースにはめ込みます。

■規格表

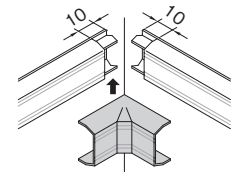
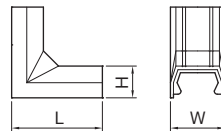
号数	品番		サイズ (mm)			梱包数		標準価格 (円)(1個)
	ホワイト	ミルキーホワイト	W	H	L	1箱	1袋	
1号	FMM12	FMM13	18.0	10.5	45.5	100	10	135
2号	FMM22	FMM23	23.0	11.0	53.0	50		145
3号	FMM32	FMM33	28.0	14.0	60.5			175
4号	FMM42	FMM43	34.0	16.0	69.0	20		5

イリズミ

材質：ASA



●内曲がりの直角接続に使用します。



モールのカバーを短く切断し、ベースにはめ込みます。

■規格表

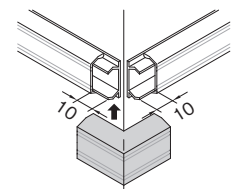
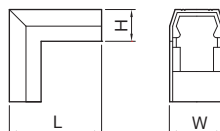
号数	品番		サイズ (mm)			梱包数		標準価格 (円)(1個)
	ホワイト	ミルキーホワイト	W	H	L	1箱	1袋	
1号	FMR12	FMR13	18.0	10.5	30.0	100	10	135
2号	FMR22	FMR23	23.0	11.0	31.0	50		145
3号	FMR32	FMR33	28.0	14.0	34.0			175
4号	FMR42	FMR43	34.0	16.0	36.0	20		5

デズミ

材質：ASA



●外曲がりの直角接続に使用します。



モールのカバーを短く切断し、ベースにはめ込みます。

■規格表

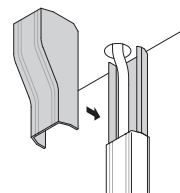
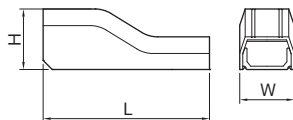
号数	品番		サイズ (mm)			梱包数		標準価格 (円)(1個)
	ホワイト	ミルキーホワイト	W	H	L	1箱	1袋	
1号	FMD12	FMD13	18.0	10.5	30.5	100	10	135
2号	FMD22	FMD23	23.0	11.0	31.5	50		145
3号	FMD32	FMD33	28.0	14.4	34.9			175
4号	FMD42	FMD43	34.0	16.0	36.0	20		5

コンビネーション

材質：ASA



●天井からのケーブル引出しに使用します。



ベースにモールを突当て、カバーをはめ込みます。

■規格表

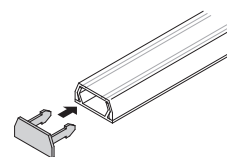
号数	品番		サイズ (mm)			梱包数		標準価格 (円)(1個)
	ホワイト	ミルキーホワイト	W	H	L	1箱	1袋	
1号	FMC12	FMC13	18.0	20.0	55.0	50	5	235
2号	FMC22	FMC23	23.0	23.0	60.0	30		265
3号	FMC32	FMC33	28.0	29.0	70.0	20		310
4号	FMC42	FMC43	34.3	32.0	80.0	10		470

エンド

材質：ASA



●モール末端の閉塞に使用します。



モールに差込みます。

■規格表

号数	品番		サイズ (mm)			梱包数		標準価格 (円)(1個)
	ホワイト	ミルキーホワイト	W	H	L	1箱	1袋	
1号	FME12	FME13	16.0	9.5	14.2	1000	100	55
2号	FME22	FME23	21.0	10.0	16.2	500		70
3号	FME32	FME33	26.0	13.0	16.2			83
4号	FME42	FME43	32.0	15.0	16.0	200		97

関連商品



マッチクステッカー(壁面用)
(P144)



分岐
(P7)

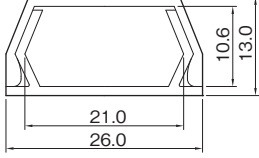
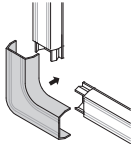
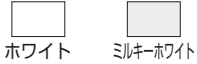
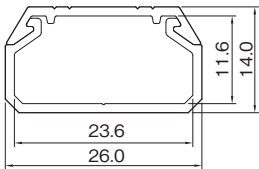
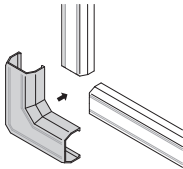
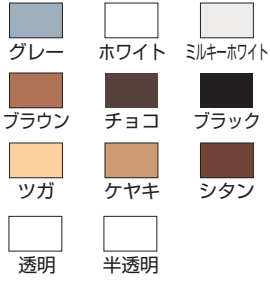


マルチコンビ
(P11)



露出ボックス
(P12)

ニュー・エフモール®とエフモール®の違い

<p>エフモール®</p>	<p>3号</p> 	 <p>エフモールのカバーを短く切断し、ベースにはめ込みます。</p>	 <p>ホワイト ミルキーホワイト</p>
	<p>形状・かん合が違います。 ニュー・エフモールはエフモールに比べ 収容力が40%アップしています。</p>	<p>付属品の接続方法が違います。 付属品に互換性はありません。</p>	<p>カラーバリエーション</p>
<p>ニュー・エフモール®</p>	<p>3号</p> 	 <p>ニュー・エフモールの上からはめ込みます。</p>	 <p>グレー ホワイト ミルキーホワイト ブラウン チョコ ブラック ツガ ケヤキ シタン 透明 半透明</p>