

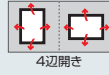
POPパネル AP350

屋内

▼設置方法



▼セット方法



メンテナンスについて

→ P.390

規格

- 4バカオープンフレームの簡易タイプ。
- シャープでフラットな角デザインはモダンシーンにおすすめ。
- シックな木目は飲食店メニューにベストマッチ。



| 注文品番 | | | 本体価格 (税込価格) | 用紙寸法 (mm) | 外寸法 W×H×D (mm) | 有効画面寸法 (mm) | 重量 (kg) |
|-------|-----|-----|------------------|---------------|----------------|-------------|---------|
| 品番 | カラー | サイズ | | | | | |
| AP350 | S | B1 | ¥9,800 (¥10,780) | B1 (728×1030) | 742×1044×23 | 708×1010 | 1.7 |
| | | B2 | ¥7,000 (¥ 7,700) | B2 (515× 728) | 529× 742×23 | 495× 708 | 1.1 |
| | | B3 | ¥5,100 (¥ 5,610) | B3 (364× 515) | 378× 529×23 | 344× 495 | 0.7 |
| | | B4 | ¥3,800 (¥ 4,180) | B4 (257× 364) | 271× 378×23 | 237× 344 | 0.5 |
| | WD | A1 | ¥8,100 (¥ 8,910) | A1 (594× 841) | 608× 855×23 | 574× 821 | 1.3 |
| | | A2 | ¥5,800 (¥ 6,380) | A2 (420× 594) | 434× 608×23 | 400× 574 | 0.8 |
| | | A3 | ¥4,200 (¥ 4,620) | A3 (297× 420) | 311× 434×23 | 277× 400 | 0.6 |
| | | A4 | ¥3,000 (¥ 3,300) | A4 (210× 297) | 224× 311×23 | 190× 277 | 0.4 |

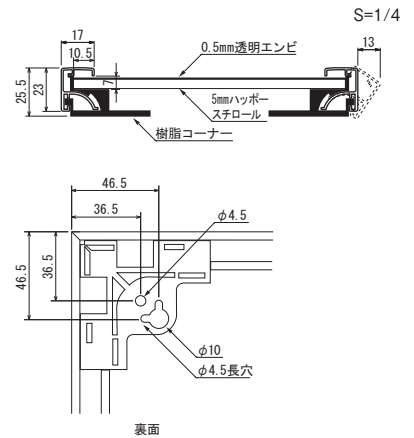
特注サイズ できます

最大サイズ:
外寸法 750×1050
最小サイズ:
外寸法 200×200

*外寸法にコーナー厚み
は含まれません。

仕様

フレーム: アルミ押出材 (ステン) アルマイト仕上
(木目) 木目シート貼り仕上
面 板: 0.5mm透明エンビ / 5mmハッポースチロール
付属部品: 吊りひも



フラットフレームの
簡易タイプ



フレーム4辺開閉セット



裏面コーナー部



袋入りでの出荷と
なります



B2



A1

セット方法



4辺を外側に
開いてセットします。



フレーム裏側の
吊り穴に付属の
ひもを通します。



直付けの場合は、
壁面にビスをねじ
込んでL字穴に
引掛けます。

ご注意

- 「取り付けについて」をご参照ください。→ P.389
- 直射日光下では、熱によりエンビが変形することがあります。設置場所にご注意ください。