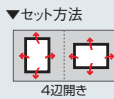


POPパネル AP360



メンテナンスについて

→ P.390

規格

- 4バカオープンフレームの簡易タイプ。
- 洗練されたデザインが公共空間から商業空間まで幅広くマッチ。
- コーナーアールでパネルスタンドに載せても安心。



注文品番		本体価格 (税込価格)	用紙寸法 (mm)	外寸法 W×H×D (mm)	有効画面寸法 (mm)	重量 (kg)	
品番	カラー						
AP360	S	B1	¥13,000 (¥14,300)	B1(728×1030)	742×1044×24.5	708×1010	2.3
		B2	¥9,300 (¥10,230)	B2(515×728)	529×742×24.5	495×708	1.4
		B3	¥6,700 (¥7,370)	B3(364×515)	378×529×24.5	344×495	0.9
		B4	¥4,800 (¥5,280)	B4(257×364)	271×378×24.5	237×344	0.5
	A	A1	¥10,700 (¥11,770)	A1(594×841)	608×855×24.5	574×821	1.6
		A2	¥7,600 (¥8,360)	A2(420×594)	434×608×24.5	400×574	1.0
		A3	¥5,500 (¥6,050)	A3(297×420)	311×434×24.5	277×400	0.6
		A4	¥4,000 (¥4,400)	A4(210×297)	224×311×24.5	190×277	0.4

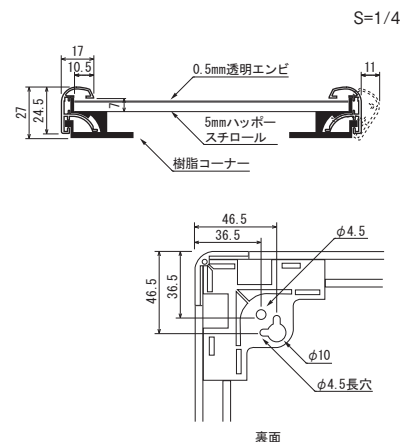
特注サイズ できます

最大サイズ:
外寸法 750×1050
最小サイズ:
外寸法 200×200

*外寸法にコーナー厚み
は含まれません。

仕様

フレーム: アルミ押出材 アルマイト仕上
コーナー: 樹脂
面 板: 0.5mm透明エンビ / 5mmハッポースチロール
付属部品: 吊りひも



コーナーアールの簡易軽量タイプ

フレーム4辺開閉セット

裏面コーナー部

袋入りでの出荷となります

セット方法



4辺を外側に開いてセットします。

フレーム裏側の吊り穴に付属のひもを通します。

直付けするには、壁面にビスを取り付けてし字穴に引掛けます。

ご注意

- 「取り付けについて」をご参照ください。→ P.389
- 直射日光下では、熱によりエンビが変形することがあります。設置場所にご注意ください。

