

バーボックス



バーボックス 40B

JIS C 8435

4mmバーで簡単に取付けられ、しっかり固定できるボックスです。

- 4mmバー(埋込用・間仕切用)の取付け穴・溝付きです。
- 底面スタッド付き。
- すき間なし成形ノック。ノ口の浸入を防ぎます。
- 薄型でも当社のCD・PFS22用コネクタが取付けができます。
- 大浅・大深形なら当社カチコネの3連取付けができます。



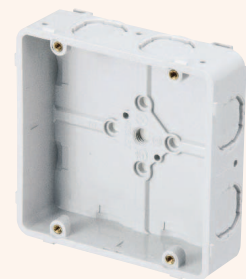
40B3Z

種類
中薄形

40B4Z

種類
中浅形

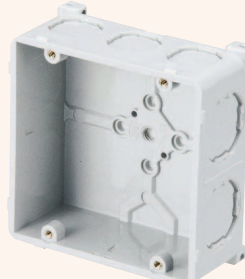
40B5Z

種類
中深形

40BL3Z

種類
大薄形

40BL4Z

種類
大浅形

40BL5Z

種類
大深形

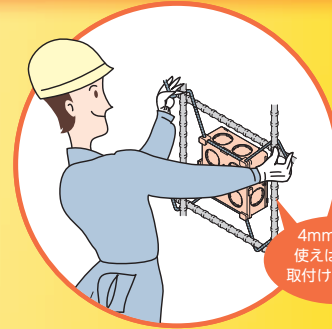
- 材質：耐衝撃性硬質塩化ビニル
- 付属品：なべM4×10 (中形×2本)(大形×4本)

施工方法
参照ページ P.11適合表
参照ページ P.365,P.366

種類	ご注文品番	梱包数		標準価格
		内	外(箱)	
中薄形	40B3Z	—	50	220円
中浅形	40B4Z	—	50	220円
中深形	40B5Z	—	20	440円
大薄形	40BL3Z	—	50	560円
大浅形	40BL4Z	—	20	560円
大深形	40BL5Z	—	20	625円

壁鉄筋への埋め込みから、二重天井・軽量間仕切壁などあらゆる場所に取付け可能。

- 4mmバーの取付け穴・溝付きです。簡単に取付けられ、ノコの浸入がありません。
- 中薄形から大深形まで豊富な品種を取り揃えています。
- 平カバーや塗代カバーはワンタッチで取付けできます。



4mmバーを使えば簡単に取付けできます

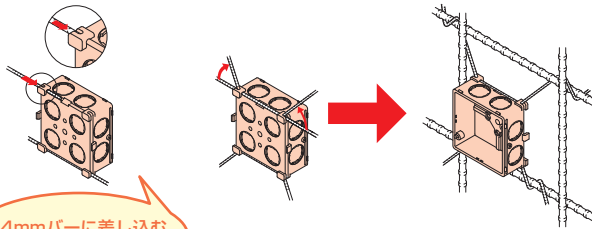
バーボックス 40B

JIS C 8435

施工方法

埋込

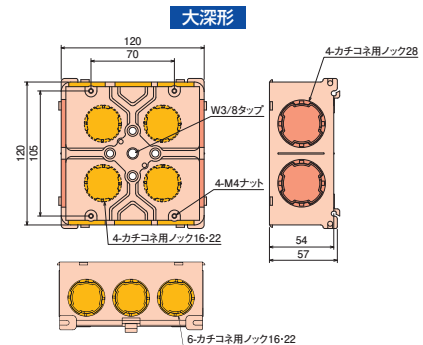
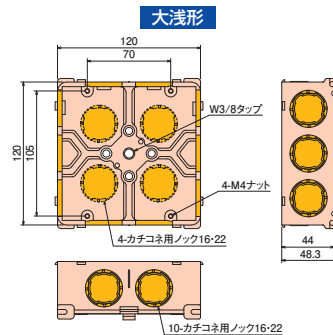
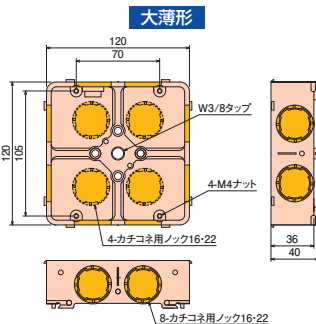
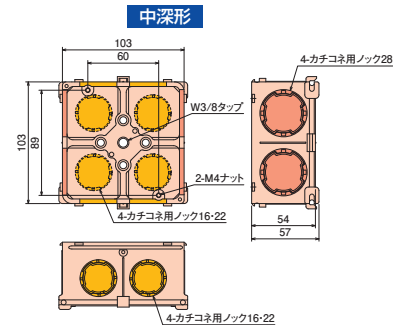
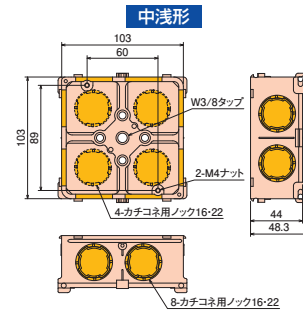
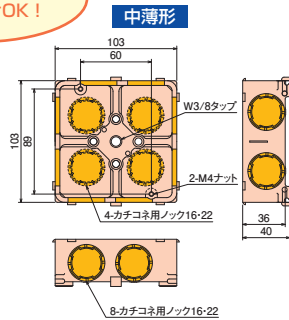
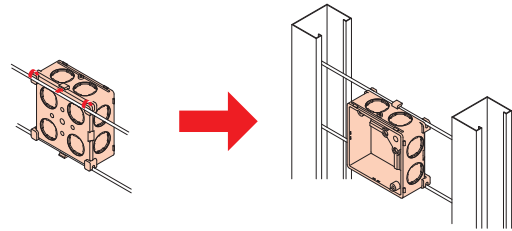
- 1 ボックス背部の穴に4mmバーを通します。
- 2 4mmバーを根元から曲げます。
- 3 ボックスの位置を確認して、4mmバーを鉄筋に巻き付けます。



4mmバーに差し込むだけで取付けOK!

軽量間仕切

- 1 ボックス背部の溝に4mmバーを下から引っ掛けます。



※ノック穴:カチコネ用ノック16・22 カチコネ用ノック28

種類	側面ノック
中薄形	カチコネ用ノック22(φ27相当)×8個
中浅形	カチコネ用ノック22(φ27相当)×8個
中深形	カチコネ用ノック22(φ27相当)×4個、28(φ34相当)×4個
大薄形	カチコネ用ノック22(φ27相当)×8個
大浅形	カチコネ用ノック22(φ27相当)×10個
大深形	カチコネ用ノック22(φ27相当)×6個、28(φ34相当)×4個

単位(mm)

ココがポイント

埋込にも、間仕切にも使え、簡単にボックスの傾き防止と固定ができます。



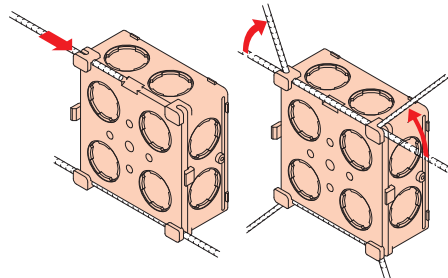


バーボックスの施工方法

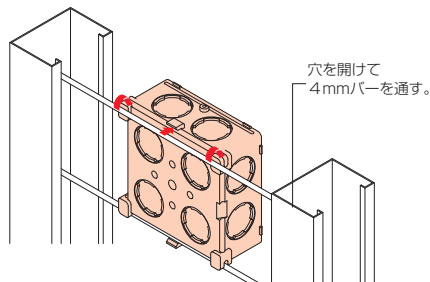
バーボックスなら、埋込にも、間仕切にも簡単に取付けられます。

4mmバーの取付けは簡単。

埋込 ボックス背部の4隅の穴に4mmバーを通して曲げるだけ。

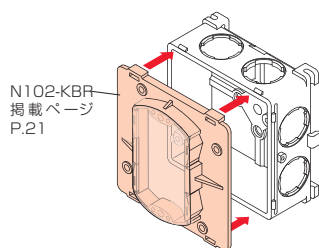


間仕切 4mmバーと固定金具の組み合わせでボックスを取付けられます。

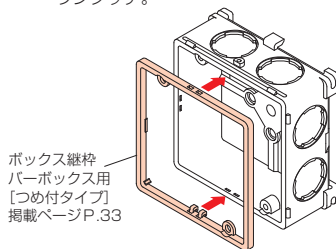


付属品はワンタッチ取付け。

ボックスと塗代カバー・平カバーの取付けはワンタッチ。

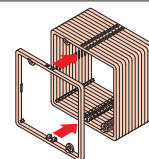
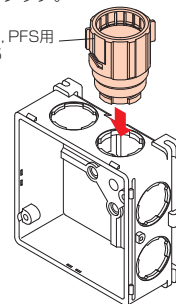


ボックスと継棒の取付けもワンタッチ。



ボックスとCD・PFコネクタの取付けもワンタッチ。

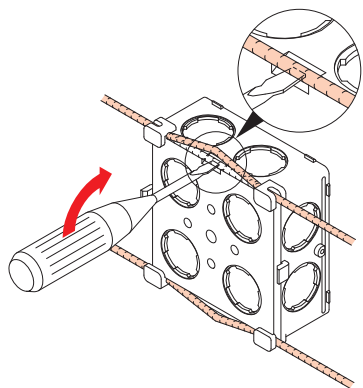
カチコネ CD用、PFS用 掲載ページP.5



継棒同士の接続もワンタッチ。継棒は連結可能なので、ばらけず、ボックスに仮留めができます。

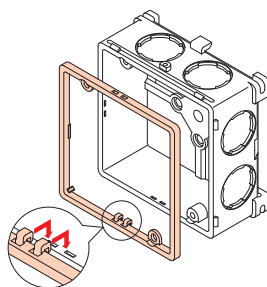
ドライバーを使っての取付方法

4mmバー埋込用とバーボックスが固定されず動く場合は、マイナスドライバーで4mmバーを図のように引き上げて曲げると固定できます。

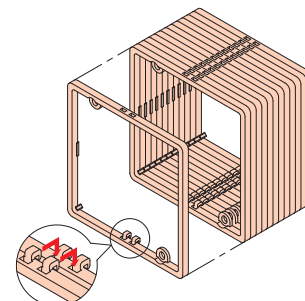


施工方法 ボックス継棒パーボックス用[つめ付タイプ]

1 ボックスに仮留めできます。



2 連結式なので、継ぎ足し可能です。



ガムテープ貼り不要。

ボックスの裏面の穴にはテープ処理。4mmバーはボックスの外部貫通のため、ノロの浸入の問題なし。

