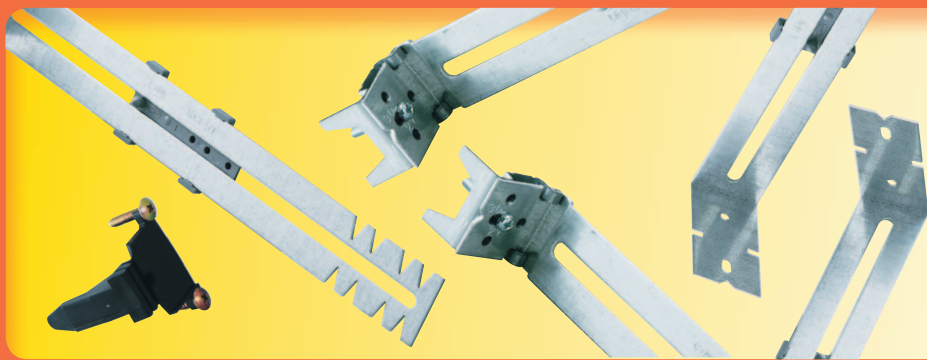


間仕切用 固定金具



間仕切用固定金具E型 スライドタイプ

適合表
参照ページ
P.368



KCE27S

種類
27用



KCE36S

種類
36用



KCE47S

種類
47用



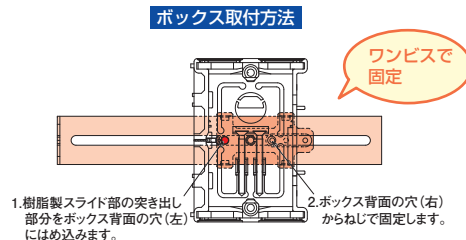
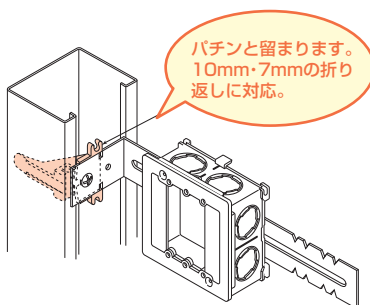
KCE57S

種類
57用

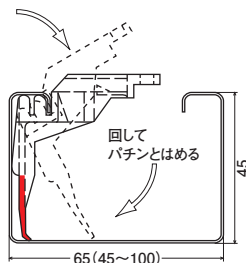
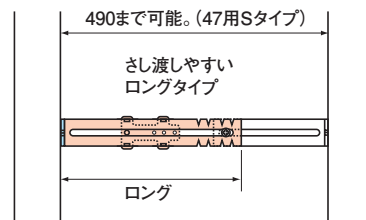
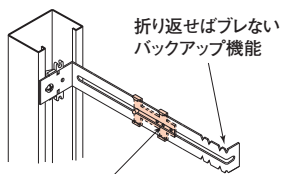
軽量間仕切の開口部に簡単取付けOK。軽量間仕切にパチンと留まり、ボックス前面からねじ1本で留まります。

- ワンサイズでさまざまな軽量間仕切の幅に対応できます。
- ボックス、カバーの仕上がり寸法に合わせて商品を選定ください。
(例)47用の場合:ボックス44mm+カバー3mm=47mm
- ねじ1本でボックス前面からの取付け可能。
- 折り返せばブレないバックアップ機能付き。

施工方法



当社バーボックスも同じように取付できます。

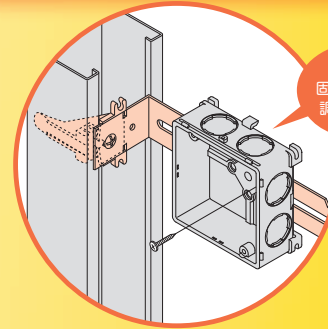


取付位置に合わせ、先端の薄い部分(赤色部分)を手前に引くと、パチンと留まります。[はずす時は先端の薄い所(赤色部分)を上(下)に回す。]

省施工・工期短縮に貢献。

軽量間仕切壁へ簡単にボックスが取付けられます。

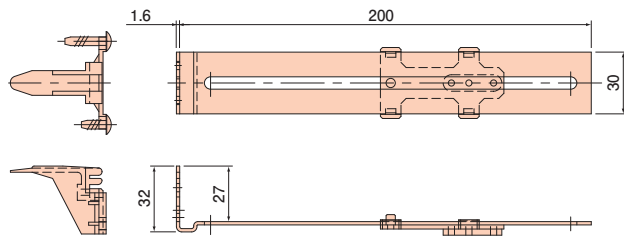
- 軽量間仕切の種類やサイズを気にする必要がありません。
ワンサイズでさまざまな間柱に対応できます。
- ボックス、カバーの仕上がり寸法に合わせて商品を選定ください。
(例) 47用の場合: ボックス44mm+カバー3mm=47mm
- ボックスの前面からねじ1本で取付けできる省力タイプです。
- 片面取付けですので、間柱の間隔が狭いところでも施工できます。



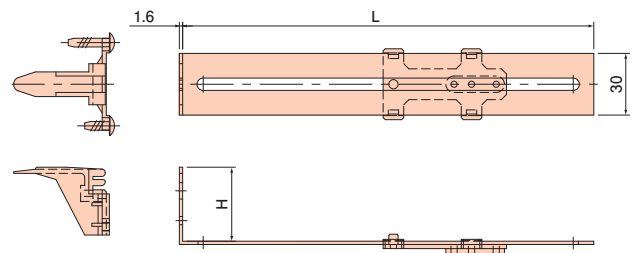
ねじ1本で
固定でき、位置
調整も簡単!

間仕切用固定金具E型 スライドタイプ

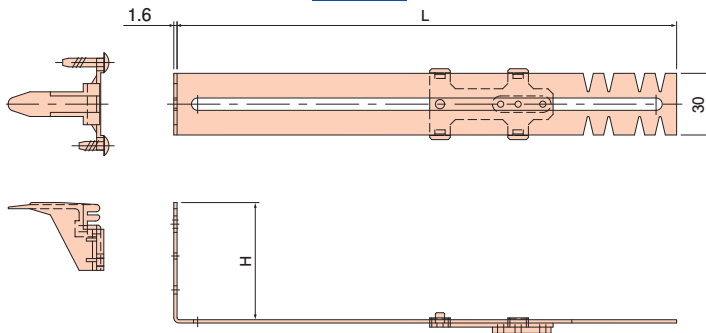
27用



36用



47・57用



種類	H	L
36用	36	200
47用	47	253
57用	57	243

単位(mm)

ココがポイント

軽量間仕切に簡単取付け。
ねじ1本でボックス前面からの取付けができます。



※注意: スライドタイプにはCSW3以上のボックスは取付けできません。

- 材質: 固定部/ポリプロピレン、スライド部/硬質塩化ビニル、金具部/亜鉛めっき鋼板
- 付属品: トラストッピン4.0×20 (1本)、4.0×12 (1本)

適合表参照ページ **P.368**

種類	ご注文品番	販売単位	梱包数		標準価格
			内	外(箱)	
27用	KCE27S	20	—	20	255円
36用	KCE36S	20	—	20	255円
47用	KCE47S	20	—	20	275円
57用	KCE57S	20	—	20	275円