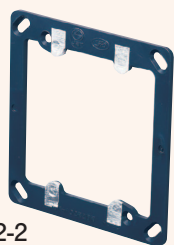


平カバー102(中形)用[ねじ式]ボックス上乘せ式

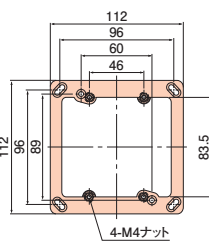


H102-2

種類

2個用

2個用



(H=3.5)

適合表
参照ページ P.366

●材質：硬質塩化ビニル

種類	ご注文品番	梱包数		標準価格
		内(箱)	外(箱)	
2個用	H102-2	10	330	130円

平カバー102(中形)用[ねじ式]ボックス内収納タイプ

JIS C 8435



H102-K

種類

小判

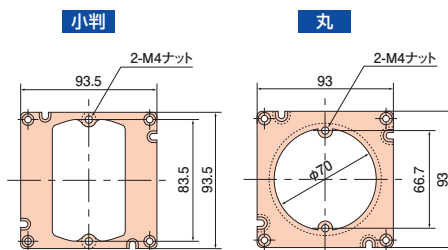


H102-MH

種類

丸

●ボックス内にすっきりと収まります。



●材質：硬質塩化ビニル

丸のみ／耐熱硬質塩化ビニル

適合表
参照ページ P.366

種類	ご注文品番	梱包数		標準価格
		内(箱)	外(箱)	
小判	H102-K	10	180	130円
丸	H102-MH	10	200	130円

ご注意：耐熱カバー(丸)の最高許容温度は90℃です。

平カバー119(大形)用[ねじ式]ボックス内収納タイプ

JIS C 8435



H119-K

種類

小判



H119-MH

種類

丸

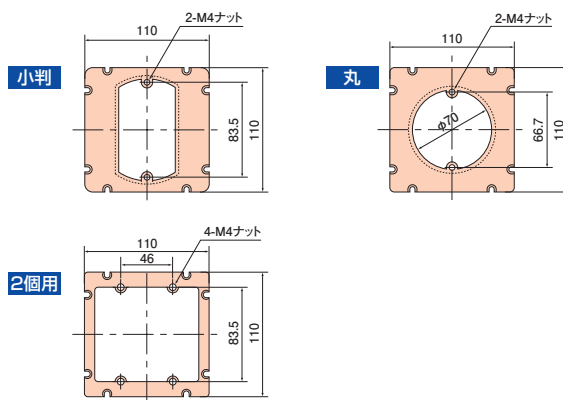


H119-2

種類

2個用

●ボックス内にすっきりと収まります。



●材質：硬質塩化ビニル

丸のみ／耐熱硬質塩化ビニル

適合表
参照ページ P.366

種類	ご注文品番	梱包数		標準価格
		内(箱)	外(箱)	
小判	H119-K	10	250	200円
丸	H119-MH	10	240	200円
2個用	H119-2	10	280	200円

ご注意：耐熱カバー(丸)の最高許容温度は90℃です。

◎本カタログに記載の標準価格は税抜き価格になります。



2019-2020

www.nd-ele.co.jp