

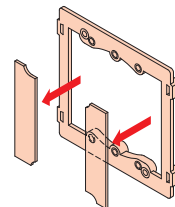
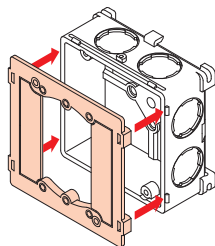
スピード施工ができるワンタッチ式の平カバーです。

- 1個用、2個用に対応できます。
- 左右ノック部をペンチ等で取り除けば2個用としてご使用いただけます  
(2個用としてご使用の場合、器具はタッピンねじで固定してください)。

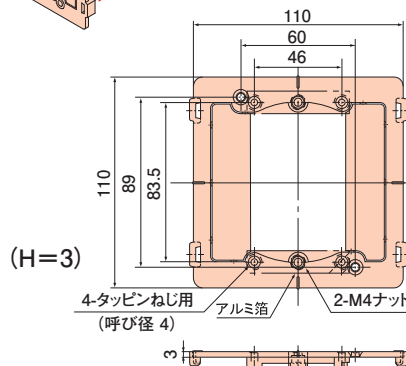
施工方法

●ボックスの片方のツメにカバーのツメ穴部を引っ掛けて嵌め込みます。

●左右ノック部をペンチ等で取り除けば2個用としてご使用頂けます。(2個用としてご使用の場合、器具はタッピンねじでの固定となります。)



1・2個兼用型



適合するボックスについてはP.366をご覧ください。

●材質：硬質塩化ビニル

適合表 参照ページ P.366

種類	ご注文品番	梱包数		標準価格
		内(箱)	外(箱)	
1・2個兼用型	H102-KB	10	200	140円

H102-KB

種類  
1・2個兼用型

CD管・PFS管付属品

樹脂製ボックス

カバー類

継 継

セパレート

ボックス付属品

開仕切用  
固定金具