

フレーム式自立キャビネット FZシリーズ・オプション

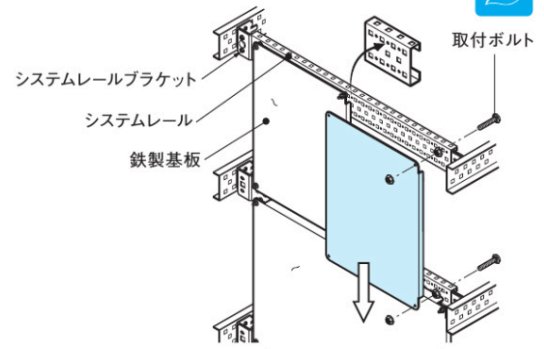
FCX12 鉄製基板 (FZシリーズ用)

機器などの据置・実装に

- 複数のシステムレールと組み合わせることでキャビネット空間の任意の位置に正面取り付けが可能です。
- FZシリーズはシステムレール AF2との組み合わせにより側面スペースを有効に利用することができます。

※注意 鉄製基板の方眼目盛はありません。

塗装色	ライトベージュ塗装 (5Y7/1) LB色 (日塗工L25-70B)
材質	鉄
板厚	2.3mm



搭載可能質量
60kg/m²

ライトベージュ塗装
LB色 (5Y7/1)
日塗工L25-70B

単位：mm

納期区分	品名記号	標準価格円	セット内容	外形寸法 mm		製品質量 kg	搭載可能質量 kg	適用キャビネット	
				W(ヨコ)	H(タテ)			ヨコ	フカサ
⑤	FCX12-23	8,500	鉄製基板2枚 取付ボルト	223	323	2.7	4.3	ヨコ600 分割用	フカサ400用 または フカサ600 分割用
⑤	FCX12-24	9,100		"	423	3.6	5.6		
⑤	FCX12-25	9,500		"	523	4.4	6.9		
⑤	FCX12-253	8,900		273	323	3.3	5.2	ヨコ700 分割用	-
⑤	FCX12-254	9,500		"	423	4.3	6.9		
⑤	FCX12-255	10,000		"	523	5.4	8.5		
⑤	FCX12-33	9,300		323	323	3.9	6.2	ヨコ800 分割用	フカサ500用 または フカサ800 分割用
⑤	FCX12-34	9,900		"	423	5.1	8.1		
⑤	FCX12-35	10,500		"	523	6.3	10.1		
⑤	FCX12-43	9,900		423	323	5.3	8.1	ヨコ600用または ヨコ1000分割用	フカサ600用
⑤	FCX12-44	11,000		"	423	6.8	10.7		
⑤	FCX12-45	11,500		"	523	8.4	13.2		
⑤	FCX12-53	10,500		523	323	6.5	10.1	ヨコ700用または ヨコ1200分割用	-
⑤	FCX12-54	11,500		"	423	8.4	13.2		
⑤	FCX12-55	12,500		"	523	10.4	16.4		
⑤	FCX12-63	11,000	623	323	7.7	12.0	ヨコ800用	フカサ800用	
⑤	FCX12-64	12,500	"	423	10.0	15.8			
⑤	FCX12-65	13,500	"	523	12.3	19.5			
⑤	FCX12-83	9,300	823	323	5.1	15.9	ヨコ1000用	-	
⑤	FCX12-84	9,900	"	423	6.6	20.9			
⑤	FCX12-85	11,000	"	523	8.1	25.8			
⑤	FCX12-103	9,900	1,023	323	6.3	19.8	ヨコ1200用	-	
⑤	FCX12-104	11,000	"	423	8.2	26.0			
⑤	FCX12-105	12,000	"	523	10.0	32.1			
⑤	FCX12-123	10,500	1,223	323	7.6	23.7	ヨコ1400用	-	
⑤	FCX12-124	11,500	"	423	9.9	31.0			
⑤	FCX12-125	12,500	"	523	12.1	38.4			

キャビネット

盤用

防塵・防水形

コントロール (小型FA用)

自立形

熱対策用

情報通信用

特定用途別

計器盤用

ステンレス

キャビネット

技術資料