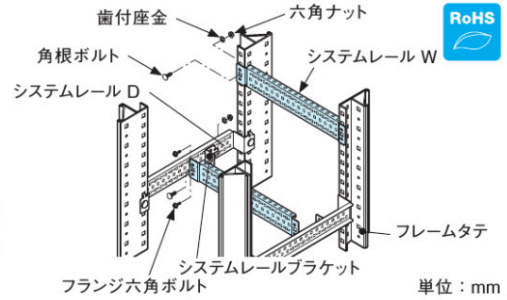
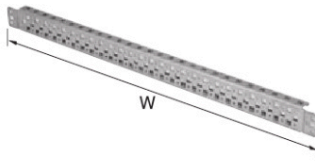


盤内装用

フレーム式自立キャビネット FJシリーズ・オプション

FCX21-□W システムレール W (FJシリーズ用)

材質	鉄(溶融亜鉛めっき鋼板)
板厚	2.3mm

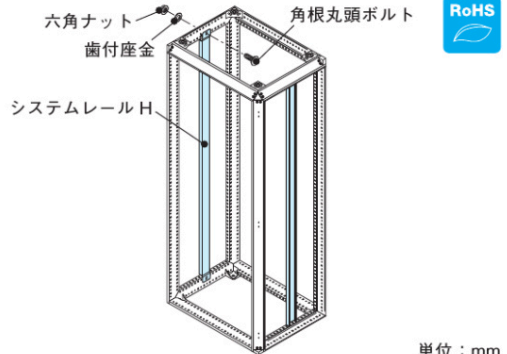
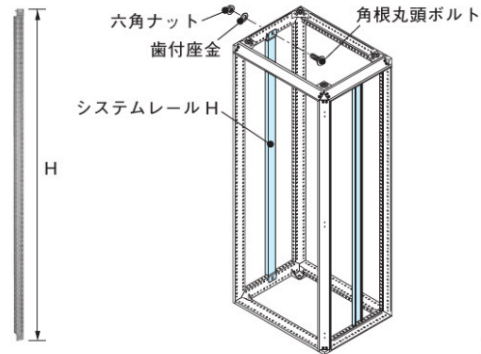


RoHS

納期区分	品名記号	標準価格 円	セット内容	外形寸法		適用キャビネット
				W		
○	FCX21-6W	7,250	レール2枚 取付ボルト	540		ヨコ600用
○	FCX21-7W	7,900		640		ヨコ700用
○	FCX21-8W	8,500		740		ヨコ800用
○	FCX21-10W	10,500		940		ヨコ1,000用
○	FCX21-12W	12,500		1,140		ヨコ1,200用
○	FCX21-14W	14,000		1,340		ヨコ1,400用

FCX21-J□H システムレール H (FJシリーズ用)

材質	鉄(溶融亜鉛めっき鋼板)
板厚	2.3mm

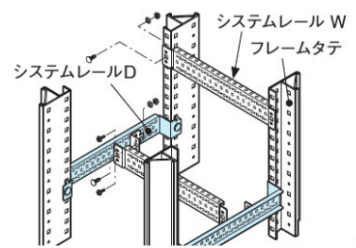
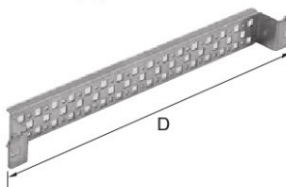


RoHS

納期区分	品名記号	標準価格 円	セット内容	外形寸法		適用キャビネット
				H		
○	FCX21-J16H	14,500	レール2枚 取付ボルト	1,470		タテ1,600用
○	FCX21-J19H	16,000		1,770		タテ1,900用
○	FCX21-J21H	16,500		1,970		タテ2,100用
○	FCX21-J23H	17,500		2,170		タテ2,300用

FCX21-J□D システムレール D (FJシリーズ用)

材質	鉄(溶融亜鉛めっき鋼板)
板厚	2.3mm

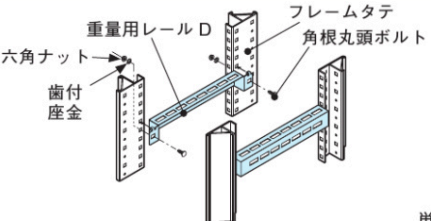
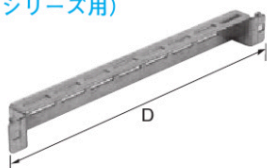


RoHS

納期区分	品名記号	標準価格 円	セット内容	外形寸法		適用キャビネット
				D		
○	FCX21-J6D	7,900	レール2枚 取付ボルト	465		フカサ600用
○	FCX21-J8D	8,500		665		フカサ800用

FCX22-J□D 重量用レール D (FJシリーズ用)

材質	鉄
板厚	3.2mm
表面処理	クロメートめっき
搭載可能質量 (等分布荷重)	150kg (2本使用時)



RoHS

納期区分	品名記号	標準価格 円	セット内容	外形寸法		適用キャビネット
				D		
○	FCX22-J6D	8,100	レール2枚 取付ボルト	465		フカサ600用
○	FCX22-J8D	8,700		665		フカサ800用

キャビネット

盤用

防塵・防水形

コントロール
(小型FA用)

自立形

熱対策用

情報通信用

特定用途別

計器盤用

ステンレス

キャビネット
パーツ

技術資料