

制御機器 CONTROL

φ22, φ30 コマンドスイッチ シンクロセーフコンタクト搭載

非常停止用押しボタンスイッチ

AR22VQR/VQL, VPR, AR30VPR/VPL 形



シンクロセーフコンタクト搭載 非常停止用押しボタンスイッチ



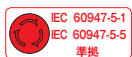

AR22VQR/VQL,VPR 形, AR30VPR/VPL 形

安全機能を追求めた, フルスペックの非常停止用押しボタンスイッチ

■形式・希望小売価格(税抜き)


● φ22 コマンドスイッチ

・非常停止用押しボタンスイッチ

機種	外觀	接点構成①	形式	希望小売価格 (円)	ボタンの色	
ブッシュロック 大形 (φ40)	AR22VQR 		1b	AR22VQR-01R	2,200	赤 (R)
			1a1b	AR22VQR-11R	2,500	
			2b	AR22VQR-02R	2,500	
			1a2b	AR22VQR-12R	2,800	
			1a3b	AR22VQR-13R	3,100	
			4b	AR22VQR-04R	3,100	
			2a4b	AR22VQR-24R	3,700	
ブッシュロック 超大形 (φ65)	AR22VPR 		1b	AR22VPR-01R	2,800	
			1a1b	AR22VPR-11R	3,100	
			2b	AR22VPR-02R	3,100	
			1a2b	AR22VPR-12R	3,400	
			1a3b	AR22VPR-13R	3,700	
			4b	AR22VPR-04R	3,700	
			2a4b	AR22VPR-24R	4,300	

①接点構成は上表以外の接点構成も用意しています。3b [03], 2a1b [21], 1a4b [14], 2a2b [22], 2a3b [23]

・非常停止用照光押しボタンスイッチ

機種	外觀	ランプ使用電圧/ 点灯方式	接点構成②	形式	希望小売価格 (円)	ボタンの色	
ブッシュロック 大形 (φ40)	AR22VQL 	LED ランプ AC/DC 24V	1b	AR22VQL-01E3R	3,000	赤 (R)	
				1a1b	AR22VQL-11E3R		3,300
				2b	AR22VQL-02E3R		3,300
				1a2b	AR22VQL-12E3R		3,600
				1a3b	AR22VQL-13E3R		3,900
				4b	AR22VQL-04E3R		3,900
				1a4b	AR22VQL-14E3R		4,200
		LED ランプ AC/DC 24V ランプ回路連動	1b	AR22VQL-01EAR	3,600		
				1a1b	AR22VQL-11EAR		3,900
				2b	AR22VQL-02EAR		3,900
				1a2b	AR22VQL-12EAR		4,200
				1a3b	AR22VQL-13EAR		4,500
				4b	AR22VQL-04EAR		4,500
				1a4b	AR22VQL-14EAR		4,800

②接点構成は上表以外の接点構成も用意しています。3b [03]

● φ30 コマンドスイッチ

・非常停止用押しボタンスイッチ

機種	外觀	接点構成①	形式	希望小売価格 (円)	ボタンの色	
ブッシュロック 大形 (φ44)	AR30VPR 		1b	AR30VPR-01R	5,600	赤 (R)
			1a1b	AR30VPR-11R	5,900	
			2b	AR30VPR-02R	5,900	
			1a2b	AR30VPR-12R	6,200	
			1a3b	AR30VPR-13R	6,500	
			4b	AR30VPR-04R	6,500	
			2a4b	AR30VPR-24R	7,100	

①接点構成は上表以外の接点構成も用意しています。3b [03], 2a1b [21], 1a4b [14], 2a2b [22], 2a3b [23]

・非常停止用照光押しボタンスイッチ

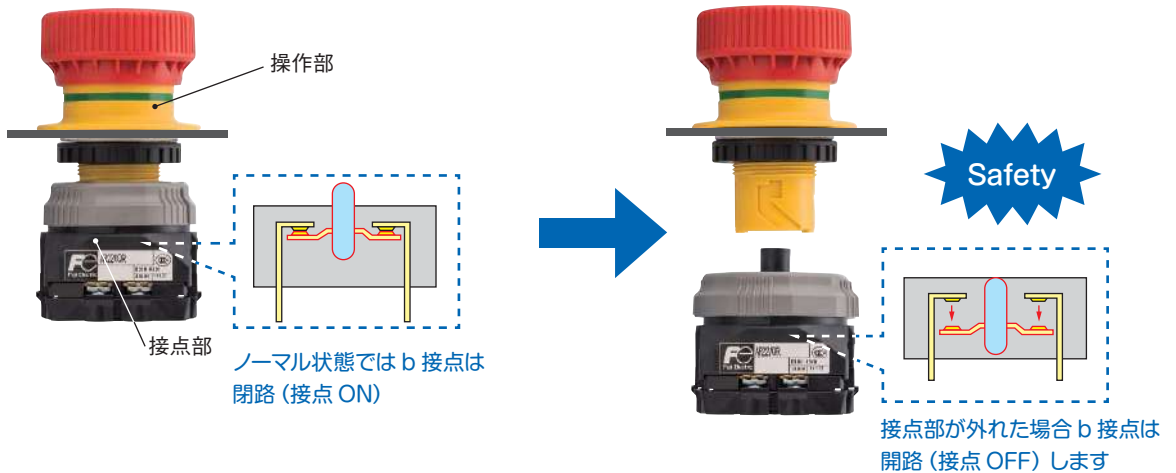
機種	外觀	ランプ使用電圧/ 点灯方式	接点構成②	形式	希望小売価格 (円)	ボタンの色	
ブッシュロック 大形 (φ44)	AR30VPL 	LED ランプ AC/DC 24V	1b	AR30VPL-01E3R	6,400	赤 (R)	
				1a1b	AR30VPL-11E3R		6,700
				2b	AR30VPL-02E3R		6,700
				1a2b	AR30VPL-12E3R		7,000
				1a3b	AR30VPL-13E3R		7,300
				4b	AR30VPL-04E3R		7,300
				1a4b	AR30VPL-14E3R		7,600
		LED ランプ AC/DC 24V ランプ回路連動	1b	AR30VPL-01EAR	7,000		
				1a1b	AR30VPL-11EAR		7,300
				2b	AR30VPL-02EAR		7,300
				1a2b	AR30VPL-12EAR		7,600
				1a3b	AR30VPL-13EAR		7,900
				4b	AR30VPL-04EAR		7,900
				1a4b	AR30VPL-14EAR		8,200

②接点構成は上表以外の接点構成も用意しています。3b [03]

■安全性の向上

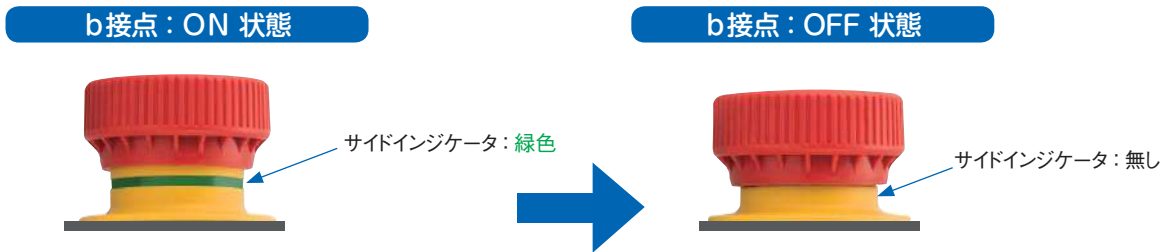
● 新安全機能：シンクローセーフコンタクト

万一、操作部から接点部が外れても、メイン接点（b 接点）は開路（接点 OFF）状態となり安全です。



● サイドインジケータを標準採用（AR22V 形のみ）

接点動作状態をサイドインジケータで確認でき、誤認識による事故を防止します。



● 回り止めはフレーム（ベゼル）へ一体化

回り止めをアクセサリとして別途用意する必要がありません。



● 一体大型フランジで視認性を向上（AR22V 形のみ）

また、フランジを大型化（黄色）したことで背景色黄色を銘板なしで対応可能です。（AR22V 形のみ）



● 人や物が誤って押しボタンに当たった場合でも接点が動作した場合のみロックするセーフティ・トリガーアクション機構を採用。（EN60947-5-5 に準拠）

● b 接点は万一の接点微溶着などの異常時でも回路を確実に遮断する直接開路動作機能付き。（EN60947-5-1 付属書 K/EN60947-5-5 に準拠）

● 操作部保護構造 IP65、端子部保護構造 IP2X（EN60204-1 準拠）に標準対応。

● ボタン部の矢印は、誤操作を避けるためにボタン部と同系色に統一。

● UL/CSA 規格の認証、TÜV による EN 規格の認証を取得、中国強制認証 CCC を取得。CE マークを表示。



● UL カテゴリ：NISD（EMERGENCY STOP DEVICE）の認証取得。



■取扱い性の向上

● 接点部の着脱性の向上

取付けはワンタッチ。着脱時に配線の振れは発生しません。



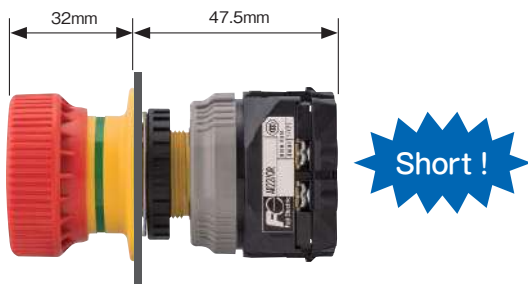
● 取外し

リリースカバーを押し下げ、左に回転

リリースカバーのみ回転させますので、接点部は回転しません。

● パネル奥行き寸法を縮小、最大 6 接点搭載可能

2a4b 接点 (非常停止 1 台) にて、2 種類の機械の安全回路 (2b: 二重化) を構築可能です。



● 配線性の向上

各接点の配置は接点数に関わらず固定となり、誤配線を防止します。

端子配置



端子ねじサイズはM3.5を採用。他の盤内機器との統一が可能です。

接点構成	非照光	照光	照光 (ランプ回路連動)
1b ~ 4b			
1a 1b ~ 4b			
2a 1b ~ 4b			

■は b 接点端子
■はランプ端子
■は a 接点端子

- リセット方式はプルおよびターンリセットのどちらでも可能 (AR30V 形はターンリセットのみ)。
- 照光品はランプ回路連動品も用意。
- 取付穴 φ30 用に専用アダプタを用意 (AR22V 形のみ)。
- b 接点配置を任意に指定可能です (1b ~ 3b 接点仕様のみ、特殊対応)。詳細は最終ページの端子配置指定を参照ください。

■パドロック(南京錠)対応

- パドロック (南京錠) やハスプ (HASP) の使用により、不用意なリセットによる再起動を防止します。



総質量 1,500g 以下で使用してください。推奨パドロックおよびハスプは最終ページを参照ください。

仕様（屋内用）

項目	性能	
定格絶縁電圧 U_i	AC/DC250V	
耐久性	機械的	25 万回以上
	電氣的	10 万回以上 (AC-12, DC-13, DC-12)
開閉頻度	900 回/時 (使用率 40%)	
耐電圧	充電部対アース間・異極充電部間; AC2000V 1 分間	
絶縁抵抗	充電部対アース間・異極充電部間; 100M Ω 以上 (DC500V ｶﾞｰにて)	
定格インパルス耐電圧 U_{imp}	2.5kV	
条件付き短絡電流	1000A	
短絡保護装置	gG10A (IEC60269 ヒューズ)	
汚染度	3 (盤内:2)	
振動	誤動作; 複振幅最大 0.7mm (最大: 50m/s ²)・周波数 10 ~ 500Hz	
	耐久性; 複振幅最大 0.7mm (最大: 50m/s ²)・周波数 10 ~ 500Hz ①	
衝撃	誤動作; 150m/s ²	
	耐久性; 1000m/s ² ②	
使用周囲温度	非照光品: -20 ~ +60°C, 照光品: -20 ~ +50°C ただし, 氷結, 結露なきこと	
保存温度	-40 ~ +80°C ただし, 氷結, 結露なきこと	
相対湿度	45 ~ 85% RH (-5 ~ +40°Cにて) ただし, 氷結, 結露なきこと	
操作部保護構造	IP65 (耐じん形・防噴流形): IEC 60529 (IP65F (耐じん形・防噴流形・防油形): JIS C 0920)	
端子部保護構造	IP2X (配線時)	
適合電線	より線: 最大 1.25mm ² , 24 ~ 16AWG-CU	
	単線: 最大 ϕ 1.2mm, 24 ~ 16AWG-CU	

① EN60947-5-5 (1998) の試験条件により判定しております。

② 逆さ取付の場合を除きます。

接点定格

- TÜV 認証取得品 (EN60947-5-1), CCC 認証取得品 (GB14048.5) および JIS C 8201-5-1

開放熱電流 (定格通電電流) I_{th}	定格使用電圧 U_e	定格使用電流 I_e			
		交流		直流	
		AC-15 (コイル負荷)	AC-12 (抵抗負荷)	DC-13 (コイル負荷)	DC-12 (抵抗負荷)
5A	24V	—	—	1.0A	2.0A
	120V	3.0A	5.0A	—	—
	125V	—	—	0.22A	0.4A
	240V	1.5A	3.0A	0.1A	0.2A

- UL/CSA 規格認証取得品

・交流 ($\cos\phi = 0.35$)

コンタクト定格 コード	開放熱電流 (定格通電電流)	120V		240V	
		閉路電流	しゃ断電流	閉路電流	しゃ断電流
B300	5A	30A	3A	15A	1.5A

・直流 ($T_{0.95} = 6P$, ただし最大 300ms)

コンタクト定格 コード	開放熱電流 (定格通電電流)	閉路電流・しゃ断電流	
		125V	250V
R300	1A	0.22A	0.11A

- NECA C 4521

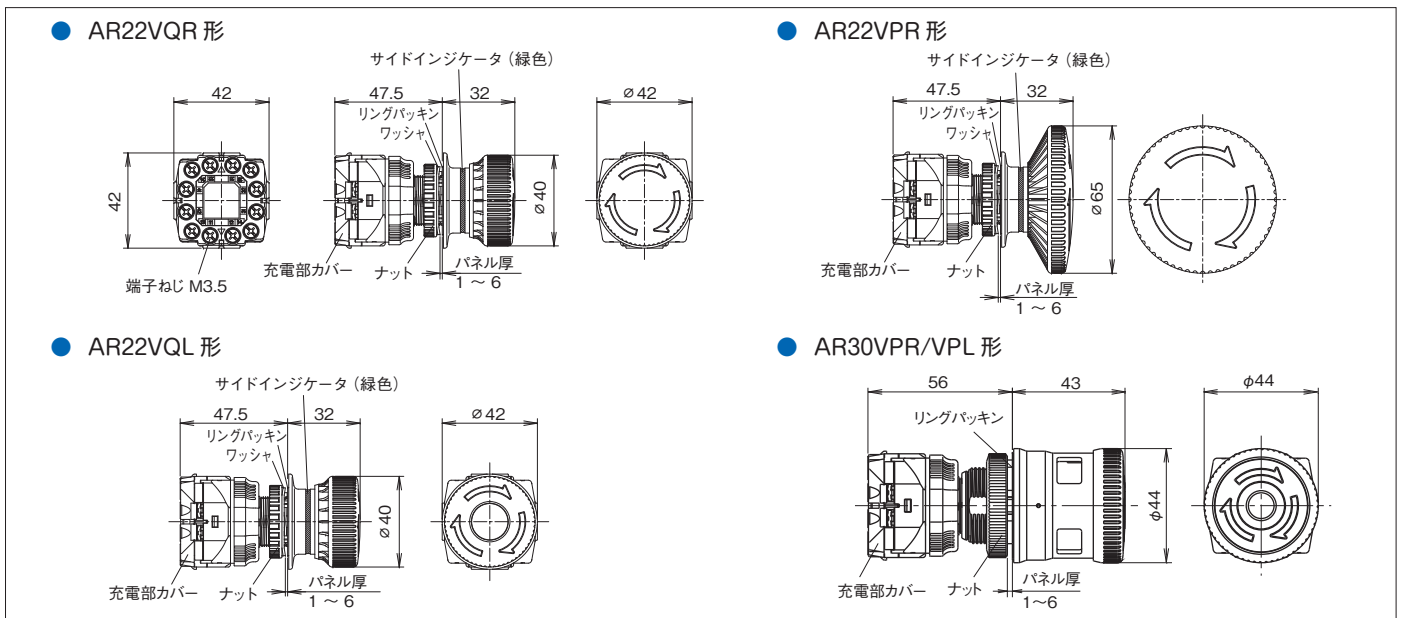
開放熱電流 (定格通電電流) I_{th}	定格使用電圧 U_e	定格使用電流 I_e			
		交流		直流	
		AC-15 (コイル負荷)	AC-12 (抵抗負荷)	DC-13 (コイル負荷)	DC-12 (抵抗負荷)
5A	24V	—	—	1.0A	2.0A
	110V	3.0A	5.0A	0.22A	0.4A
	220V	1.5A	3.0A	0.1A	0.2A

接触信頼性

AC および DC5V 1mA の回路条件で使用できることを確認しております。

ただし, 使用周囲条件・負荷の種類によって使用可能領域は変動することがあります。

外形寸法図 (単位: mm)



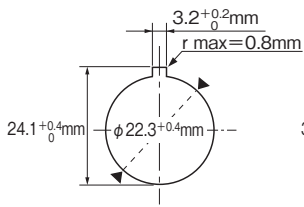
ランプの仕様・定格・消費電流

光源の種類	ランプ発光色	ランプ使用電圧	消費電流
LED ランプ	赤	AC/DC 24V	AC7.5mA, DC7.5mA

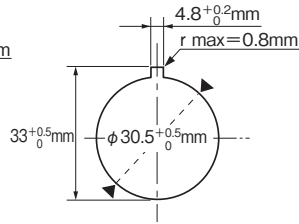
(注) 本製品の LED の交換はできません。

■パネルカット寸法

・AR22V 形



・AR30V 形



■適用パネル厚

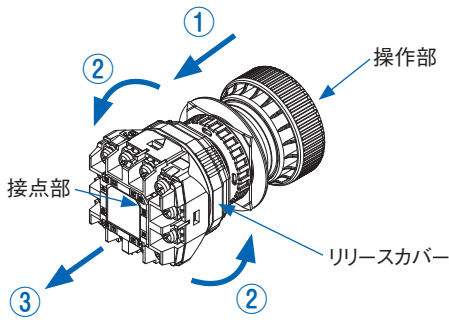
適用可能なパネル厚寸法は、1～6mmです。ただし、φ30用アダプタ装着品で1～4.5mmです。なお、文字板などの部品を使用しますと、その部品の厚さだけでパネルを薄くする必要があります。

(注1) 文字板などを使用する場合は、文字板などの厚さを1.6mm以下としてください。本体の回り止めが効かず、スイッチが回転する恐れがあります。

■パネルへの取付け手順

● 操作部と接点部の分離方法

接点部のリリースカバーを引き下げ①、左(反時計方向)に約15度回転②した状態で接点部を軽く引いてください。その後、リリースカバーから指を離して接点部を引く③と取り外せます。



● 操作部のパネル取付方法

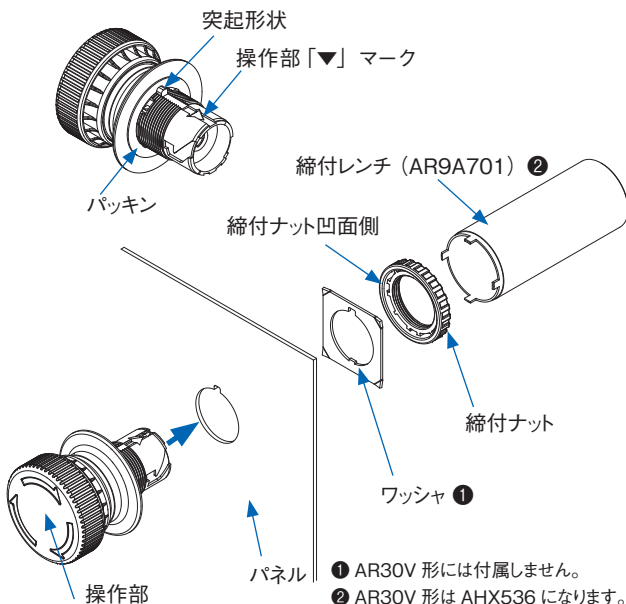
操作部から締付ナットを外し、パッキンが正常に取り付けられていることを確認のうえ、パネル前面より操作部の「▼」表示側(TOP位置)を上側にしてパネル取付穴へ挿入してください。操作部を挿入したら、パネル裏面から締付レンチにより締付ナットで固定してください。

(注1) 適正締付トルクはAR22V形：1.0～1.5N・m、AR30形：1.5～2.5N・mです。

(注2) 締付ナットの向きにご確認ください。締付ナットの凹面をパネル側にして締付けてください。逆向きに取付けると固定できない場合があります。

(注3) 締付ナットは締付けが確実に実行されていることを定期的に確認してください。もし緩んでいるようでしたら増し締めを行ってください。

(注4) ペンチなどでの締付けや必要以上の締付けは締付ナットの破損や故障の原因となりますので行わないでください。



- ① AR30V 形には付属しません。
- ② AR30V 形は AHX536 になります。

● 接点部取外し時のご注意

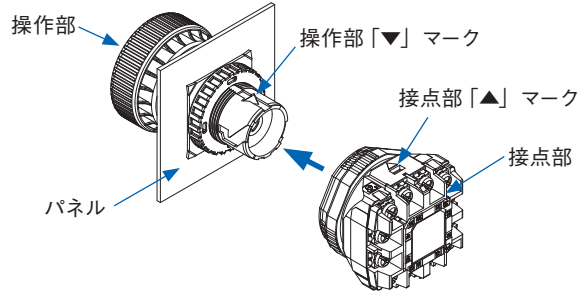
- (1) 操作部から接点部を取外すと a 接点が導通状態となりますのでご注意ください。
- (2) 接点部の取外しについては、強引な取り扱いは避けてください。スイッチの破損や誤動作する恐れがあります。

● 接点部の取付方法

操作部の「▼」マークと接点部の「▲」マークの向きを合わせて、接点部が「カチッ」と音が出るまで完全に押し込んでください。取付後、動作の確認(シーケンスチェック)を行なってください。

● 接点部取付後のご注意

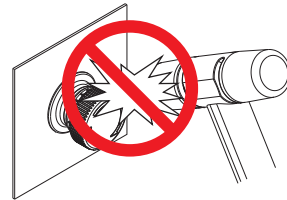
- (1) 取付後、接点部のリリースカバーの位置が取り外し時と異なっていますが正常です。
- (2) 接点部の取付方向にご確認ください。正しい向きで取付しないと破損する可能性があります。破損が確認されたスイッチは使用しないでください。



■その他

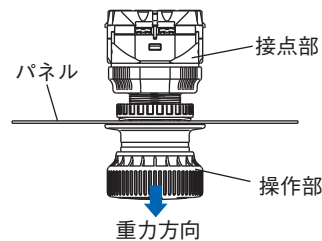
● 操作について

- ・ロックを解除するにはボタンを右回り、矢印の方向に回すか、ボタンを引っ張ってください(AR22V形のみ)。なお、過大な力で操作および取扱いをしないでください。
- ・ボタンなどの叩き操作や、弾き操作は破損する場合がありますので行わないでください。また、操作は必ず手で行ってください。手以外(ハンマーその他の工具など)で叩くなどの操作をすると破損するおそれがありますので絶対に行わないでください。



● 衝撃について

- ・非常停止スイッチに過大な衝撃が加わりますと、接点バウンスが発生し、電気回路に支障をきたすおそれがあります。
- ・取付方向についてご配慮願います。下図の↓方向に衝撃が加わると、ボタンの質量の影響を受けるため、他の取付方向に対して誤動作しやすくなります。




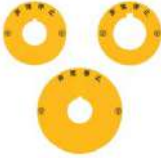
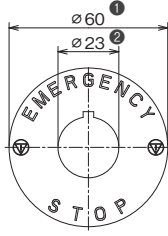

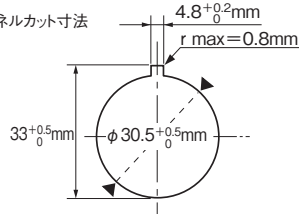
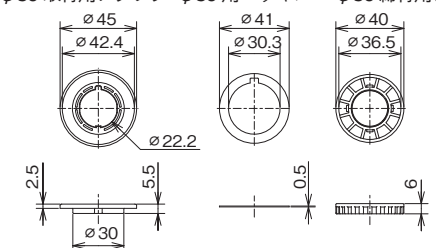
● 接点部について

- ・接点部は防塵、防水および防油形になっておりませんので、液体などがかからないように注意してください。また、切り粉などが入らないようご注意ください。
- ・接点部に対して過大な荷重や衝撃を加えないでください。破損・故障が発生し接点開閉機能が損なわれるおそれがあります。
- ・接点単体でリリースカバーを捻回させると接点が切替りますのでご注意ください。

■保管および使用場所

- 定格表示の使用周囲温度、湿度範囲内で保管および使用してください。
- 一般的に使用されている切削油や冷却油については評価しておりますが、特殊な油については使用できない場合がありますのでお問合せください。
- ボタン、フレーム（ベゼル）の隙間へ、粉塵や切り粉が堆積すると、正常な操作ができなくなるおそれがありますのでご注意ください。
- 本スイッチは屋内用です。屋外では使用しないでください。また、直射日光が当たらないようにしてください。
- オゾン、腐食性ガスの影響を受ける場所では使用しないでください。

■アクセサリ

名称・外観	形式・概要	外形寸法																								
締付レンチ 	<table border="1"> <thead> <tr> <th>形式</th> <th>価格 [円]</th> <th>備考</th> </tr> </thead> <tbody> <tr> <td>AR9A701</td> <td>1,380</td> <td>φ22 用</td> </tr> <tr> <td>AHX536</td> <td>3,050</td> <td>φ30 用</td> </tr> </tbody> </table> 用途：コマンドスイッチをパネルへ取付する際、締付リングを確実に締付けることができます。	形式	価格 [円]	備考	AR9A701	1,380	φ22 用	AHX536	3,050	φ30 用	AR9A701：φ28mm×60mm AHX536：φ32mm×76mm															
形式	価格 [円]	備考																								
AR9A701	1,380	φ22 用																								
AHX536	3,050	φ30 用																								
銘板 	<table border="1"> <thead> <tr> <th>形式</th> <th>価格 [円]</th> <th>適用形式</th> </tr> </thead> <tbody> <tr> <td>AR9P722-①②</td> <td>200</td> <td>AR22VQR, VQL 用</td> </tr> <tr> <td>AR9P723-①②</td> <td>200</td> <td>AR22VPR 用</td> </tr> <tr> <td>AR9P724-①②</td> <td>200</td> <td>AR30VPR, VPL 用</td> </tr> </tbody> </table> (注1)①②内、表示文字指定 <table border="1"> <thead> <tr> <th>表示文字</th> <th>記号①②</th> <th>備考</th> </tr> </thead> <tbody> <tr> <td>無記入</td> <td>00</td> <td></td> </tr> <tr> <td>和文</td> <td>非常停止</td> <td>08 文字高さ 5mm</td> </tr> <tr> <td>英文</td> <td>EMERGENCY STOP</td> <td>5A</td> </tr> </tbody> </table> (注2)本銘板は貼付け方式です。 (注3)本体色は黄色、文字は黒色です。	形式	価格 [円]	適用形式	AR9P722-①②	200	AR22VQR, VQL 用	AR9P723-①②	200	AR22VPR 用	AR9P724-①②	200	AR30VPR, VPL 用	表示文字	記号①②	備考	無記入	00		和文	非常停止	08 文字高さ 5mm	英文	EMERGENCY STOP	5A	 (単位：mm) 厚さ：0.35 ① AR9P723：φ80 ② AR9P724：φ31
形式	価格 [円]	適用形式																								
AR9P722-①②	200	AR22VQR, VQL 用																								
AR9P723-①②	200	AR22VPR 用																								
AR9P724-①②	200	AR30VPR, VPL 用																								
表示文字	記号①②	備考																								
無記入	00																									
和文	非常停止	08 文字高さ 5mm																								
英文	EMERGENCY STOP	5A																								
AR22VQ□、VPR形 φ30 取付用アダプタ 	<table border="1"> <thead> <tr> <th>形式</th> <th>価格 [円]</th> </tr> </thead> <tbody> <tr> <td>AR9Y958</td> <td>425</td> </tr> </tbody> </table> 用途：AR22VQ□、VPR形操作部と組み合わせることにより、パネルカット寸法φ30.5mmへの取付を可能にするアダプタです(樹脂製、リングパッキン・締付ナット付)。 ・適用パネル厚は、1～4.5mmとなります。 適用パネルカット寸法 	形式	価格 [円]	AR9Y958	425	φ30 取付用アダプタ φ30 用パッキン φ30 締付用ナット  (単位：mm)																				
形式	価格 [円]																									
AR9Y958	425																									

■非常停止用押しボタンスイッチ専用コントロールボックス


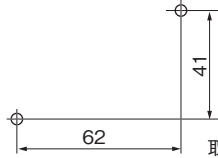
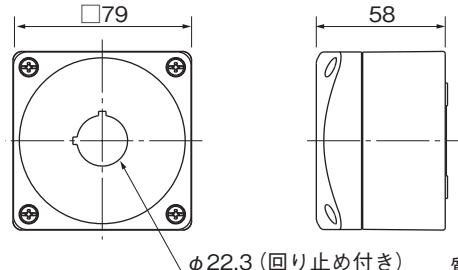
● 特長

- ・非常停止用押しボタンスイッチAR22VQR/VQL、VPR形を取付可能なコントロールボックス。
- ・操作盤から離れた場所で設置、増設したい場合に簡単に取付可能。
- ・保護構造はIP65（適合コネクタ使用時）。
- ・アース配線不要の二重絶縁構造。(IEC536 class II準拠)
- ・ボックス本体は強化プラスチック製。
- ・リードホールは上下、裏面に用意。
- ・非常停止銘板（AR9P722）も取付可能。

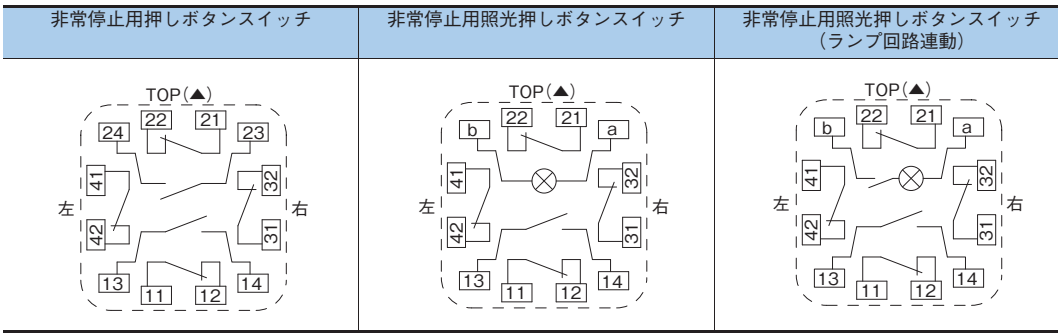
● 適合コネクタ

- ・上下リードホール：M20 または P g 13.5 または G1/2
- ・推奨コネクタ：ハギテック製 MG20 シリーズ、MS13.5、MS-M20×1.5
- ・裏面リードホール：M14 または G1/4
- ・推奨コネクタ：ハギテック製 SCL-B6A



名称・外観	形式・概要	外形寸法				
コントロールボックス 	<table border="1"> <thead> <tr> <th>形式</th> <th>価格 [円]</th> </tr> </thead> <tbody> <tr> <td>AR9Y920</td> <td>1,130</td> </tr> </tbody> </table> 用途：非常停止用押しボタンスイッチを単独設置可能なプラスチック製ボックス。 ・取付ピッチ  取付ねじサイズ:M4	形式	価格 [円]	AR9Y920	1,130	 (単位：mm) φ22.3 (回り止め付き) 質量：126g
形式	価格 [円]					
AR9Y920	1,130					

■端子配置図



● b接点端子位置

接点構成			
1b	2b	3b	4b
11-12	11-12	11-12	11-12
	21-22	21-22	21-22
		31-32	31-32
			41-42

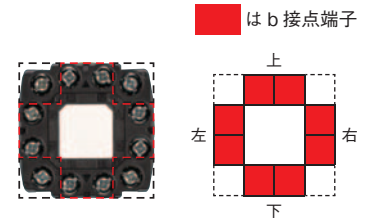
■端子配置指定

b接点位置を指定する場合の形式指定方法（特殊対応）

例) **AR22VQL-01E3R - 0001**
標準形式 指定記号

1b 接点仕様の場合		2b 接点仕様の場合		3b 接点仕様の場合	
指定記号	接点配置位置	指定記号	接点配置位置	指定記号	接点配置位置
指定無（標準品）	下	指定無（標準品）	上・下	指定無（標準品）	上・右・下
1000	上	1100	上・右	1101	上・右・左
0100	右	1001	上・左	1011	上・下・左
0001	左	0110	右・下	0111	右・下・左
—	—	0101	右・左	—	—
—	—	0011	下・左	—	—

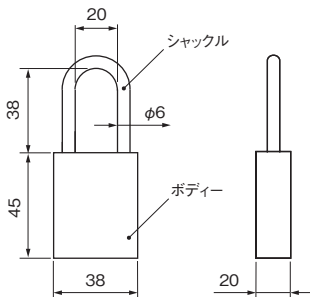
(注) a接点端子およびランプ端子の位置は固定となります。



端子配置位置図
(端子部背面側から見る)

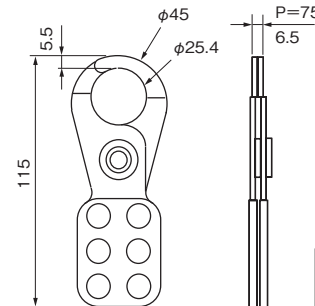
■推奨パドロック(南京錠), ハスプ(HASP)(単位: mm)

● パドロック(南京錠)



メーカー	形式
Master Lock	6835KALFRED

● ハスプ(HASP)



メーカー	形式
Master Lock	420,421

※寸法例は420です。

● パドロックおよびハスプの総質量は1,500g以下で使用してください。

■その他

本製品の取付け、配線工事、操作および保守・点検を行う前には、『取扱説明書』をよくお読みの上、正しくご使用ください。

FE 富士電機機器制御株式会社

〒369-0192

埼玉県鴻巣市南一丁目5番45号

www.fujielectric.co.jp/fcs/

技術相談窓口

■ 富士電機機器制御ブランド品のお問い合わせ

0120-242-994 フリーダイヤル(携帯電話可能)

ed-c@fujielectric.com

平日 8:30~12:00 / 13:00~17:00 (土・日・祝日・弊社休日を除く)

⚠ 安全に関するご注意

- 安全のため、ご使用前に、「取扱説明書」や「ユーザーズマニュアル」をよくお読み頂くか、お買上の販売店または当社にご相談のうえ、正しくご使用ください。
- 安全のため、接続は電気工事・電気配線などの専門の技術を有する人が行ってください。

取扱店

