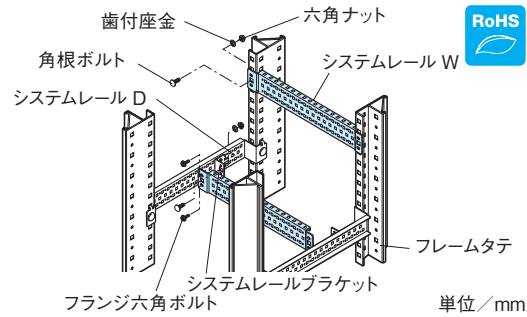
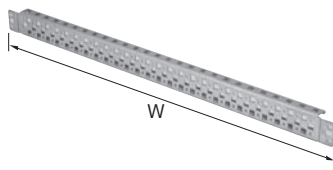


フレーム式自立キャビネット FJシリーズ・オプション

FCX21-□W システムレール W (FJシリーズ用)

材 質	鉄(熔融亜鉛めっき鋼板)
板 厚	2.3mm



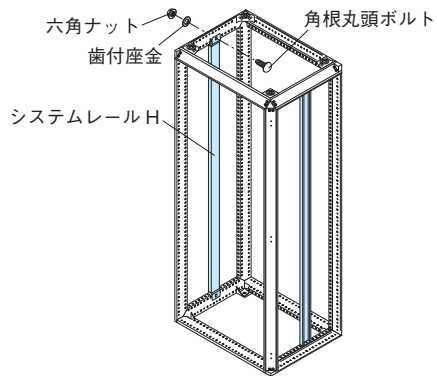
RoHS

納期区分	品名記号	標準価格 円	セット内容	外形寸法		適用キャビネット
				W		
◎	FCX21-6W	5,750	レール2枚 取付ボルト	540		ヨコ600用
◎	FCX21-7W	6,250		640		ヨコ700用
◎	FCX21-8W	6,700		740		ヨコ800用
◎	FCX21-10W	8,450		940		ヨコ1,000用
◎	FCX21-12W	9,750		1,140		ヨコ1,200用
◎	FCX21-14W	11,000		1,340		ヨコ1,400用

単位/mm

FCX21-J□H システムレール H (FJシリーズ用)

材 質	鉄(熔融亜鉛めっき鋼板)
板 厚	2.3mm



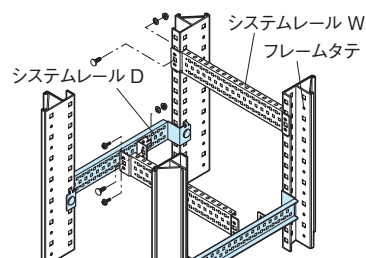
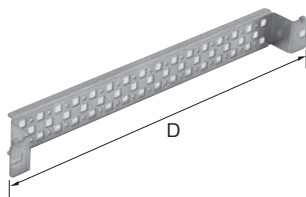
RoHS

納期区分	品名記号	標準価格 円	セット内容	外形寸法		適用キャビネット
				H		
◎	FCX21-J16H	11,500	レール2枚 取付ボルト	1,470		タテ1,600用
◎	FCX21-J19H	12,500		1,770		タテ1,900用
◎	FCX21-J21H	13,000		1,970		タテ2,100用
◎	FCX21-J23H	14,000		2,170		タテ2,300用

単位/mm

FCX21-J□D システムレール D (FJシリーズ用)

材 質	鉄(熔融亜鉛めっき鋼板)
板 厚	2.3mm



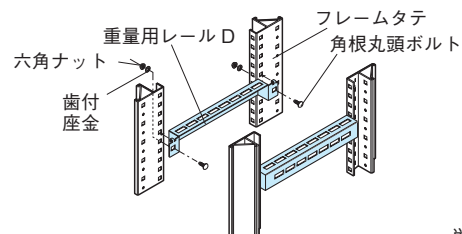
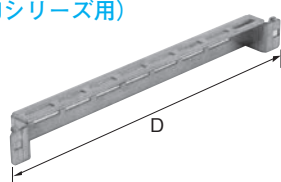
RoHS

納期区分	品名記号	標準価格 円	セット内容	外形寸法		適用キャビネット
				D		
◎	FCX21-J6D	6,250	レール2枚 取付ボルト	465		フカサ600用
◎	FCX21-J8D	6,700		665		フカサ800用

単位/mm

FCX22-J□D 重量用レール D (FJシリーズ用)

材 質	鉄
板 厚	3.2mm
表面処理	クロメートめっき
搭載可能質量 (等分布荷重)	150kg (重量用レール D2本使用時)



RoHS

納期区分	品名記号	標準価格 円	セット内容	外形寸法		適用キャビネット
				D		
◎	FCX22-J6D	6,400	レール2枚 取付ボルト	465		フカサ600用
◎	FCX22-J8D	6,850		665		フカサ800用

単位/mm

◎代理店様在庫品 ◎物流センター在庫品 ①③⑤⑦標準品(納期別) (受)受注品