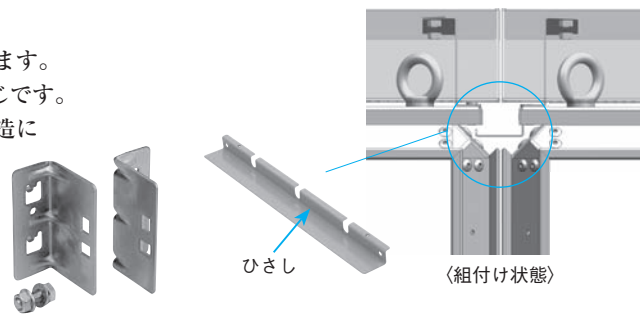


FCX-OJL 屋外連結セット (OFJシリーズ用)

- 屋外連結時のパッキン保護用ひさしがセットになっています。
- 連結金具、パッキンは連結セット FCX-JLの内容物と同じです。
- 天板の間からの雨水、埃が直接パッキンにあたらない構造になっています。

塗装色	ライトベージュ塗装 (5Y7/1) (日産IG25-70B)
材質	ステンレス(ひさし)
板厚	1.5mm(ひさし)

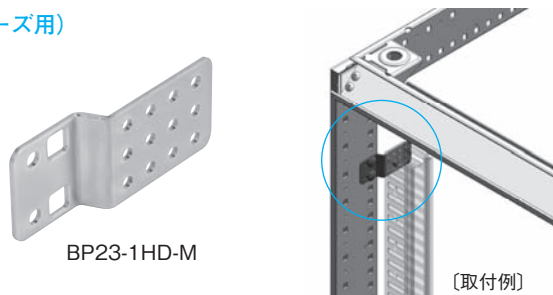


納期区分	品名記号	標準価格 円	セット内容	製品質量 kg	適用キャビネット	摘要
◎	FCX-OJL6	11,500	連結金具R、L、パッキンひさし、取付ボルト (M10-25) ナット (M10)、取付ねじ	4.0	OFJ60-□□□	連結金具R、Lは各6コ
◎	FCX-OJL8	14,000		5.3	OFJ80-□□□	連結金具R、Lは各8コ

BP23-HD 配線ダクト取付金具 (FJシリーズ用)

- キャビネット内のダクト取付用にご利用ください。
- 他のパーツ取付に干渉しない段曲げ構造です。

材質	鉄
板厚	2.3mm
表面処理	クロメートめっき



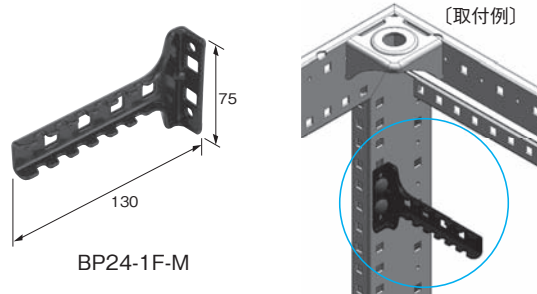
納期区分	品名記号	標準価格 円	セット内容	製品質量 kg
◎	BP23-1HD-M	1,000	金具2コ、取付ねじ	0.1

■上記商品は、2013年5月頃より入数変更(10コ→2コ)に伴い、品名記号の変更及びお求めやすい価格に改訂させていただきますのでご了承ください。□

BP24-F 配線支持金具 (FJシリーズ用)

- キャビネット内の配線の支持用にご使用ください。
- 必要箇所だけのコンパクトな片支持タイプです。
- 垂直荷重30kg、水平荷重5kg以内でご使用ください。

材質	鉄
板厚	2.3mm
表面処理	樹脂コーティング (黒)



納期区分	品名記号	標準価格 円	セット内容	製品質量 kg
◎	BP24-1F-M	2,100	金具2コ、取付ねじ	0.2

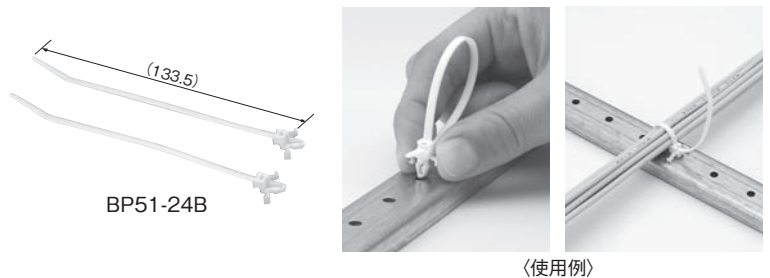
■上記商品は、2013年5月頃より入数変更(10コ→2コ)に伴い、品名記号の変更及びお求めやすい価格に改訂させていただきますのでご了承ください。□

BP51-B 結束バンド (FJシリーズ用)

取外し可能な結束バンド！

- FJのフレーム穴は推奨穴径より若干小さめですが、取付け・取外しが可能です。
- スナップ部をつまむことで、結束バンドの取付け・取外しが容易に行えます。
- 一度締め付けたバンドも取外すことができます。
- 難燃性はUL94-V0です。

材質	ナイロン樹脂
色彩	白



納期区分	品名記号	標準価格 円	セット内容	取付適正板厚	取付穴径 φ	最大束線径 φ
◎	BP51-24B	2,300	100本入	t0.6~2.4	4.8	24

◎代理店様在庫品 ◎物流センター在庫品 ①③⑤⑦標準品(納期別) ②受注品 □

キャビネット

盤用

防塵・防水形

コンパクトローラ (小型F/A用)

自立形

熱対策用

情報通信用

特定用途別

計器盤用

ステンレス

キャビネット

技術資料