

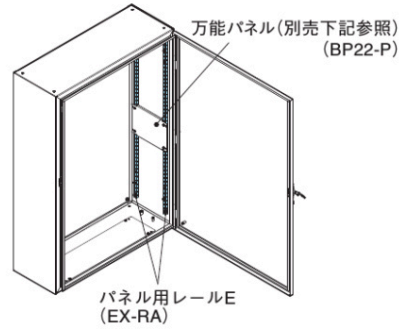
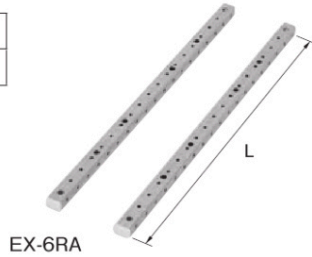
FA機械向キャビネット・オプション

EX-RA パネル用レールE



● キャビネット側面に万能パネルなどを取り付ける際ご利用ください。

材 質	鉄 (溶融亜鉛めっき鋼板)
板 厚	1.6mm



単位：mm

納期区分	品名記号	標準価格 円	セット内容	寸 法		製品質量 kg	適用キャビネット
				L			
◎	EX-6RA	4,950	レール2本 パネル取付ねじ ※	486		0.7	FUL□□-□6
◎	EX-8RA	5,750		686		1.0	FUL□□-□8
◎	EX-10RA	6,850		886		1.3	FUL□□-□10
◎	EX-13RA	8,400		1,186		1.7	FUL□□-□13

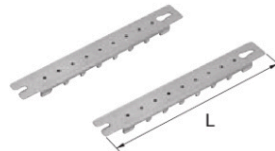
※ 付属ねじは万能パネル (BP22-P) (下記参照) や DINレール取付用にご利用ください。
パネル用レールEを取り付けの際は、キャビネットの溶接ナットのねじを外してご使用ください。

EX-BHR 側面用配線支持レール



- 配線支持にご利用ください。
- キャビネット側面にに取り付けてご使用ください。

材 質	鉄 (溶融亜鉛めっき鋼板)
板 厚	2.0mm



EX35-BHR

単位：mm

納期区分	品名記号	標準価格 円	セット内容	寸 法		製品質量 kg	適用キャビネット
				L			
⑦	EX35-BHR	2,000	2本入	250		0.4	FUL35-□□□
⑦	EX50-BHR	2,250		400		0.6	FUL50-□□□

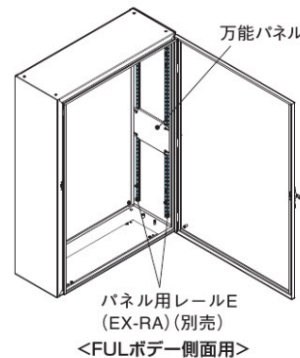
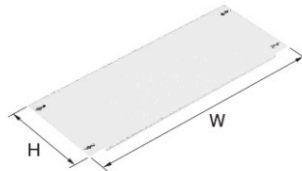
■ 取付ねじは付属していません。取り付けの際は、キャビネットの溶接ナットのねじを外してご使用ください。

BP22-P 万能パネル



- 端子台や制御機器などの取り付けに便利な小型の鉄製基板です。
- タテ寸法は、100、200、300、500mmの4種類があり、何枚か組合わせて使用する場合にも便利です。
- 万能パネルの取り付けには、パネル用レール E (上記参照) をご利用ください。

塗 装 色	クリーム塗装 (2.5Y8/2) (日産IL22-80D)
材 質	鉄
板 厚	1.6mm



単位：mm

納期区分	品名記号	標準価格 円	セット内容	寸 法		製品質量 kg	適用キャビネット
				W(ヨコ)	H(タテ)		
◎	BP22-271P-Z	1,950	パネル1枚 取付ねじ	270	100	0.4	FUL ボデー側面用
◎	BP22-272P-Z	2,400		270	200	0.7	FUL フカサ350mmの ボデー側面用
◎	BP22-273P-Z	2,700		270	300	1.1	
◎	BP22-421P-Z	2,400		420	100	0.6	
◎	BP22-422P-Z	2,700	パネル1枚 取付ねじ	420	200	1.1	FUL フカサ500mmの ボデー側面用
◎	BP22-423P-Z	3,650		420	300	1.7	
◎	BP22-425P-Z	5,250		420	500	2.7	
				420	500	2.7	

キャビネット

盤用

防塵・防水形

コンパクトローラ (小型FA用)

自立形

熱対策用

情報通信用

特定用途別

計器盤用

ステンレス

キャビネット

技術資料