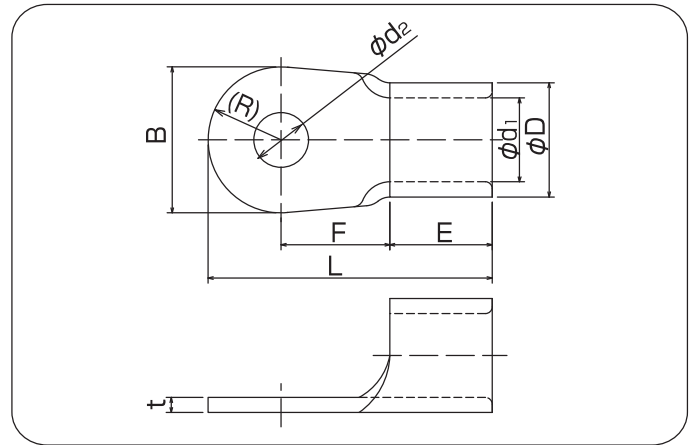




高純度の銅条・銅板より製造される圧着端子で、R型・RD型はJIS規格、UL規格(カナダ向け認証含む)に適合しております。

銅線用裸圧着端子(R型)



RoHS

単位:mm

| 呼び | ϕd ₂ | B | L | F | E | ϕD | ϕd ₁ | t | 電線抱合容量(参考) | | | 適合工具 | 一箱入数 |
|---------|-----------------|------|----|------|------|------|-----------------|-----|------------|-------------------|----------------|---|------|
| | | | | | | | | | 単線mm | 撚線mm ² | AWG | | |
| 150 | 150-6 | 6.4 | 67 | 22 | 27 | 26.5 | 19.5 | 3.2 | 11.68 | 117.2 | 250-300 MCM | EP-150A REC-Li150 REC-Li200 REC-Li325 <i>12号A</i> 12号H | 30 |
| | 150-8 | 8.4 | | | | | | | | | | | |
| | 150-10 | 10.5 | | | | | | | | | | | |
| | 150-12 | 13 | | | | | | | | | | | |
| | 150-S14 | 15 | | | | | | | | | | | |
| | 150-S16 | 17 | | | | | | | | | | | |
| | 150-L6 | 6.4 | 75 | 30 | | | | | | | | | |
| | 150-L8 | 8.4 | | | | | | | | | | | |
| | 150-L10 | 10.5 | | | | | | | | | | | |
| | 150-L12 | 13 | | | | | | | | | | | |
| | 150-14 | 15 | | | | | | | | | | | |
| | 150-16 | 17 | | | | | | | | | | | |
| | 150-18 | 19 | | | | | | | | | | | |
| | 150-20 | 21 | | | | | | | | | | | |
| 150-22 | 23 | 40 | 70 | 19.5 | 30.5 | 28.5 | 22 | 3.2 | 13.8 | 152.05 | 350 MCM | | |
| 150-24 | 25 | | | | | | | | | | | | |
| 180-8 | 8.4 | | | | | | | | | | | | |
| 180-10 | 10.5 | | | | | | | | | | | | |
| 180-12 | 13 | | | | | | | | | | | | |
| 180-14 | 15 | | | | | | | | | | | | |
| 180-S16 | 17 | | 90 | 39.5 | | | | | | | | | |
| 180-L8 | 8.4 | | | | | | | | | | | | |
| 180-L10 | 10.5 | | | | | | | | | | | | |
| 180-L12 | 13 | | | | | | | | | | | | |
| 180-L14 | 15 | | | | | | | | | | | | |
| 180-16 | 17 | | | | | | | | | | | | |
| 180-18 | 19 | | | | | | | | | | | | |
| 180-20 | 21 | | | | | | | | | | | | |
| 180-22 | 23 | | | | | | | | | | | | |
| 180-24 | 25 | | | | | | | | | | | | |
| 180-27 | 28 | | | | | | | | | | | | |

(注意) ・各部の寸法は予告なく変更することがあります。 ・太字は、JIS規格品です。
 ・UL登録品として御使用の場合、ご注文時にご指示下さい。 ・斜体はUL登録工具です。詳しくはパッケージの説明書をご覧ください。