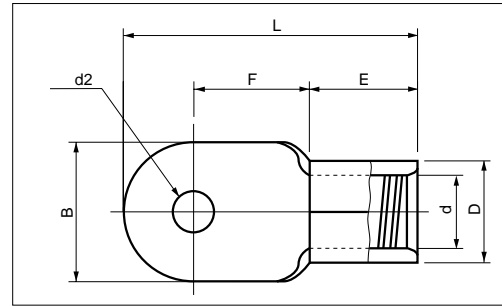
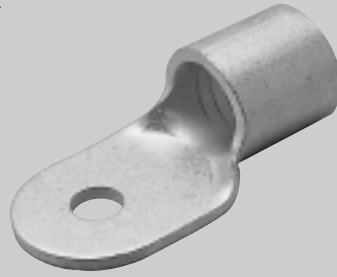


JIS C 2805

R形



品番	各部の寸法 mm							電線抱合範囲			適用工具		包装個数	
	d2	B	L	F	E	D	d	単線mm	撚線mm ²	AWGor MCM	手動工具	本体		ヘッド
R 100-8 ○	8.4	28.5	53.5	20.25	19.0	22.3	16.4	-	96.3 ∩ 117.2	4/0	NOP 150H NOM 150		50	
R 100-10 ●	10.5													
R 100-12 ●	13.0													
R 100-14 ●	15.0	32.0	62.5	27.5	19.0	22.3	16.4	-	96.3 ∩ 117.2	4/0	NOP 150H NOM 150	NOF 300 NOM 2500A NOM 3000	NOH 300K	20
R 100-16 ●	17.0													
R 100-18 ●	19.0													
R 100-20 ●	21.0													
R 100-22 ○	23.0	36.0	67.3	22.3	27.0	26.5	19.5	-	117.2 ∩ 152.05	250 ∩ 300 MCM	NOP 150H NOM 150		20	
R 150-8 ○	8.4													
R 150-10 ●	10.5													
R 150-12 ●	13.0		83.3	38.3	27.0	26.5	19.5	-	117.2 ∩ 152.05	250 ∩ 300 MCM	NOP 150H NOM 150	NOF 300 NOM 2500A NOM 3000	NOH 300K	10
R 150-14 ●	15.0													
R 150-16 ●	17.0													
R 150-18 ●	19.0													
R 150-20 ●	21.0	42.0	35.3	27.0	26.5	19.5	-	117.2 ∩ 152.05	250 ∩ 300 MCM	NOP 150H NOM 150	NOF 300 NOM 2500A NOM 3000	NOH 300K		
R 150-22 ○	23.0													
R 150-27 ○	28.0													
R 180-10 ○	10.5													
R 180-12 ○	13.0													
R 180-14 ○	15.0	38.5	77.0	29.25	28.5	28.5	21.0	-	152.05 ∩ 192.6	300 ∩ 350 MCM	NOF 300 NOM 2500A NOM 3000	NOH 300K	10	
R 180-16 ○	17.0													
R 180-18 ○	19.0													
R 180-20 ○	21.0													
R 180-22 ○	23.0													
R 200-10N ○	10.5	44.0	73.2	24.5	33.2	32.7	24.0	-	192.6 ∩ 242.27	400 MCM	NOF 300 NOM 2500A NOM 3000	NOH 300K	10	
R 200-10S ○			80.0	24.8										
R 200-12N ○	13.0		73.2	24.5										
R 200-12S ○			80.0	24.8										
R 200-12 ●			91.0	35.8										
R 200-14 ●														15.0
R 200-16 ●	17.0													
R 200-18 ●	19.0	91.0	35.8	33.2	32.7	24.0	-	192.6 ∩ 242.27	400 MCM	NOF 300 NOM 2500A NOM 3000	NOH 300K	5		
R 200-20 ●	21.0													
R 200-22 ●	23.0													
R 200-24 ●	25.0													
R 200-27 ●	28.0													
R 325-10N ○	10.5	49.0	88.5	33.0	36.5	37.6	28.0	-	242.27 ∩ 325	500 ∩ 600 MCM	NOF 300 NOM 2500A NOM 3000	NOH 300K	10	
R 325-10S ○		50.5	95.0	33.25										
R 325-12N ○	13.0	49.0	88.5	33.0										
R 325-12S ○		95.0	33.25											
R 325-14S ○				15.0										
R 325-16 ●				17.0										
R 325-18 ●	19.0	105.0	43.25	33.2	32.7	24.0	-	242.27 ∩ 325	500 ∩ 600 MCM	NOF 300 NOM 2500A NOM 3000	NOH 300K	5		
R 325-20 ●	21.0													
R 325-22 ●	23.0													
R 325-24 ●	25.0													
R 325-27 ●	28.0													

注1) ●: JIS規格品・UL・CSA登録品 ○: UL・CSA登録品

2) UL・CSA登録品 電線被覆ムキ寸法 についてはP12をご覧ください。