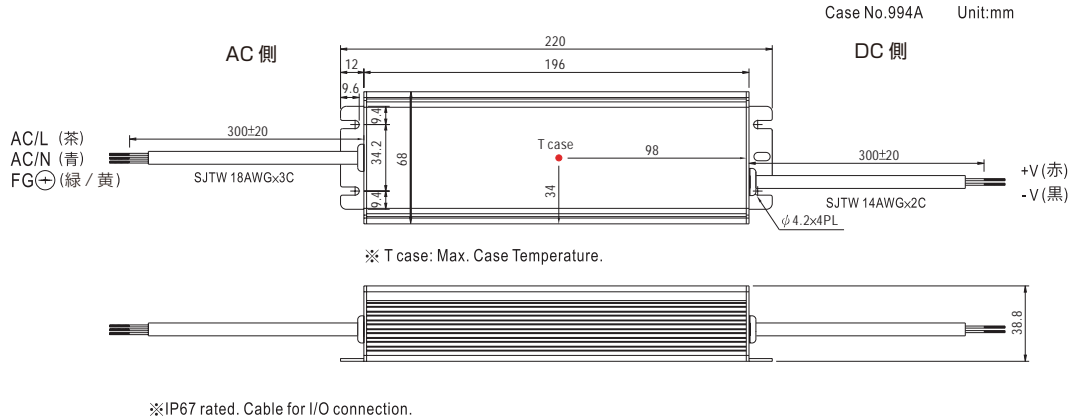


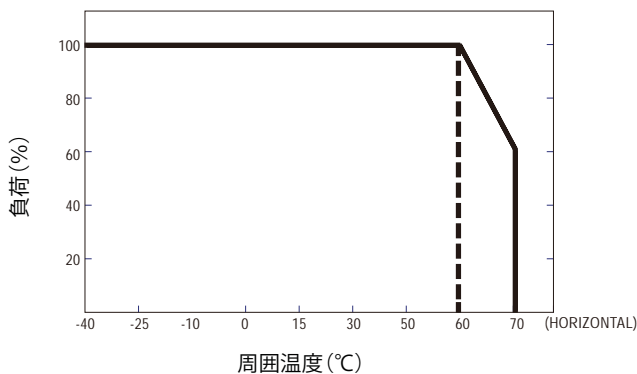


外觀図

プランク:(HLG-120H)



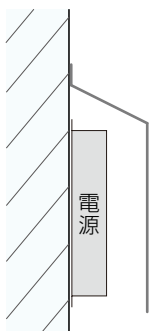
出力ディレーティング



仕様規格 (プランクタイプ)

モデル		HLG-120H	
出力	出力電圧	12V	24V
	出力電流	10A	5A
	最大出力電力	120W	120W
	出力リップルノイズ	150mVp-p	150mVp-p
	電圧可変範囲	10.8 ~ 13.5V	22 ~ 27V
	電圧公差	±2.5%	±1.0%
	入力変動	±0.5%	±0.5%
入力	入力電圧	AC90 ~ 305V	
	入力周波数	47 ~ 63Hz	
	効率 (Typ.)	92%	93%
	入力電流 (115/230VAC) (Typ.)	1.4A/0.6A	
機能	入力突入電流 (230VAC) (Typ.)	70A	
	漏洩電流	<0.75mA/277VAC	
	過電流保護	95 ~ 108% 自動復帰	
	過電圧保護	出力遮断 入力再投入で復帰	
運転	過温度保護 (RTH2)	14 ~ 17V 28 ~ 34V	
	IP 等級	85°C ± 10°C	
	直列運転	IP67	
環境	並列運転	可能 (接続時には問合せてください)	
	動作温度	不可	
	動作湿度	-40 ~ +70°C ディレーティング参照 ※動作時、直射日光が当たらない事	
	保存温・湿度	20 ~ 95%RH (結露なきこと)	
適応規格	耐振動	-40 ~ +80°C, 10 ~ 95%RH (結露なきこと)	
	安全規格	10 ~ 500Hz.5G 12分/1サイクル X,Y,Z各方向 72分	
	耐電圧	UL8750,EN61347-1,EN61347-2-13	
	絶縁抵抗	入力-出力間: 3.75kVAC, 入力-FG間: 2kVAC, 出力-FG間: 0.5kVAC 各1分	
期待寿命	EMC エミッション	100MΩ以上 (DC500VDC/25°C/70%RH)	
	冷却方式	EN55015,EN61000-3-2 Class C; EN61000-3-3	
	期待寿命	EN61000-4-2,3,4,5,6,8,11; EN61547,EN55024	
外形寸法 (L×W×H)	期待寿命	自然空冷	
	質量	192.2Khrs min	
質量	期待寿命	MIL-HDBK-217F (25°C)	
	期待寿命	220×68×38.8	
期待寿命	期待寿命	1120g	

屋外での設置



- ① 直射日光を避けて設置ください
- ② 水などに濡れないように設置ください
- ③ BOX又はカバー内などに設置の場合通気性(放熱)を十分考慮し設置ください
- ④ 複数台での設置は電源の間隔を十分に取り、熱の影響が無い様にしてください
- ⑤ 本電源は防水電源ですが、長期間に渡り安定した性能を発揮する為、上記考慮の上ご使用ください

※ 仕様は予告なく変更する場合があります
 ※ 製品保証: HLG シリーズ メーカー製造時より 5年間保証
 ※ 不具合発生時には使用環境、状況など報告いただいた上での修理とさせていただきます