

屋内用ジョイントボックス

ナイスハット

Mタイプ



●特許・意匠登録

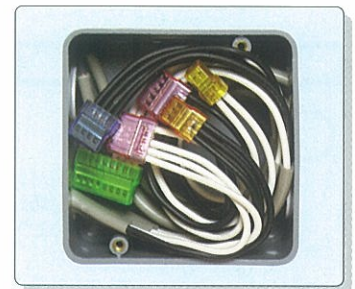
特徴

- (弁付・窓付) ●結線部分を無理やりボックスに押し込む必要が無く安全性が著しく向上する。
- (弁付・窓付) ●取り付け作業が簡単。
- (弁付・窓付) ●360度、任意の方向から配線し、任意の方向に向けて取り付けできる。
- (弁付・窓付) ●多数の結線が収納できる。
- (弁付・窓付) ●環境に優しく、自己消火性もある。
- (弁付・窓付) ●鉄筋・鉄骨などの二重天井の先行配線用に大変便利です。
- (弁付) ●表に回路等が表示できる。
- (弁付) ●ボックス内がすべてわかる透明。
- (弁付) ●入り口からのほこりを入りにくくした弁付。
- (弁付) ●背面に案内溝を設けて吊りボルトにフィット。

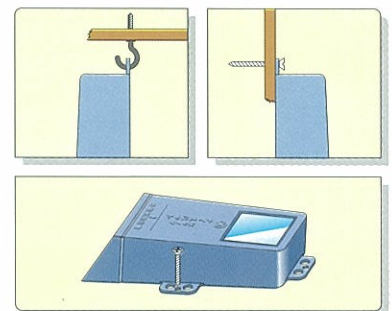
環境にやさしいエコボックス!!



従来の設置例



様々な設置例



ナイスハットMタイプ・シリーズ



M弁付(小) M弁付(中) M弁付(大) M窓付(小) M窓付(中) M窓付(大)



JQA-2309

ISO 9001 認証登録
JIS 日本工業規格認証取得工場



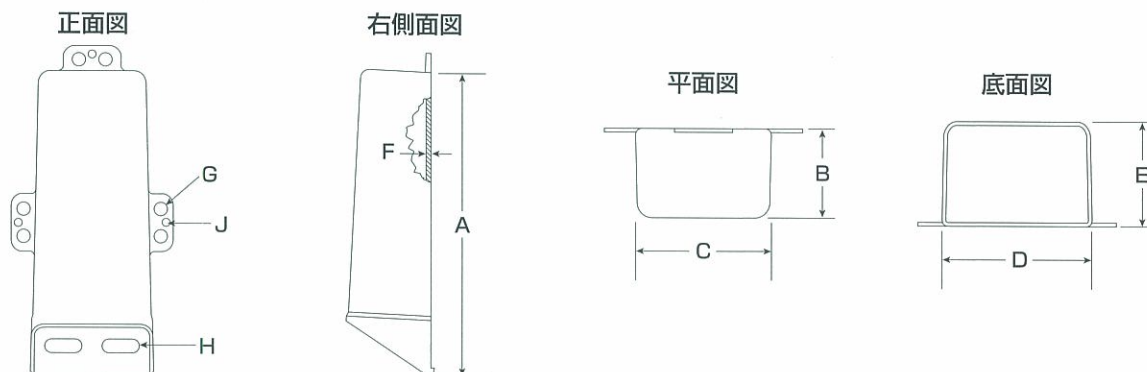
株式会社 カワグチ

〒474-0002 愛知県大府市北崎町一丁目286番地
TEL (0562) 47-1225(代) FAX(0562) 48-5258

ナイスハット<Mタイプ>材料物性表

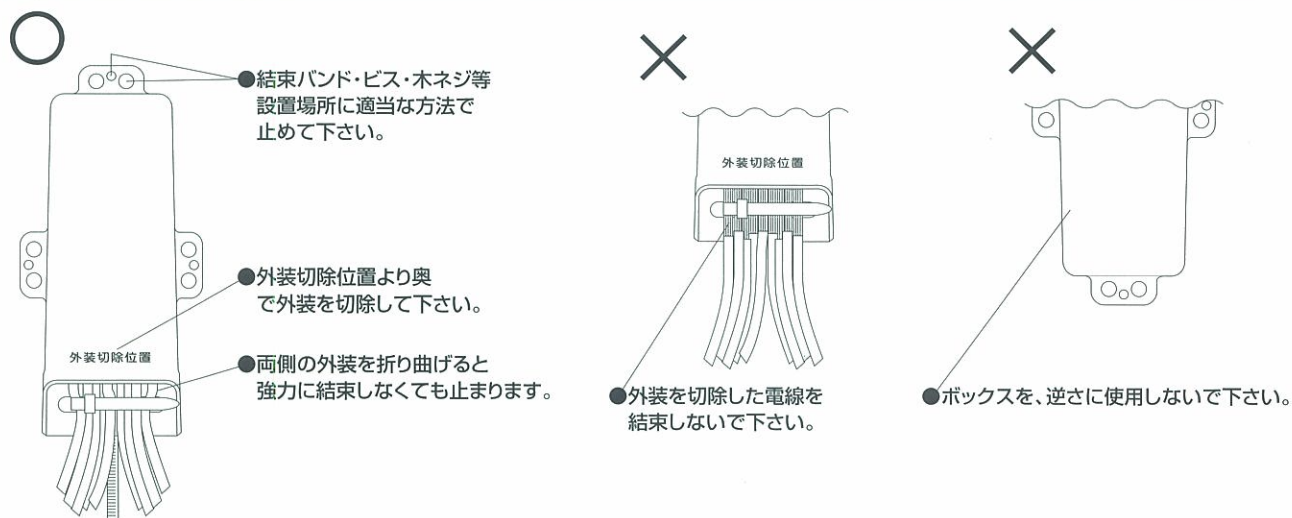
項目	単位	M-窓付		M-弁付	
		本体	窓部	本体	弁部
体積抵抗試験(絶縁抵抗試験)	$\Omega \cdot \text{cm}$	$>10^{16}$	$>10^{13}$	$1 \times E16$	$>10^{16}$
絶縁破壊試験(耐電圧試験)	KV/mm	20	31	16	20
耐熱性試験	$^{\circ}\text{C}$	105	130	130	105
難燃性試験	区分	V-2	V-2	V-2	V-2
材質	—	難燃性ポリプロピレン	透明ナイロン	ポリカーボネート	難燃性ポリプロピレン

ナイスハット<Mタイプ>サイズ表



型式	サイズ	A	B	C	D	E	F	G	H	J	包装(1ケース)
Mタイプ (窓付)	小	168	28	48	56	38	1.3	$\phi 6.7$	12.0×6.7	$\phi 4.5$	200個入(10個×20箱)
	中	179	42	62	72	52	1.5	$\phi 8.1$	22.0×8.1	$\phi 4.5$	100個入(10個×10箱)
	大	180	70	93	100	75	1.5	$\phi 8.1$	25.0×9.7	$\phi 4.5 \times 2$	100個入(10個×10箱)
Mタイプ (弁付)	小	175	40	50	63	48	1.3	$\phi 8.1$	16.1×8.1	$\phi 4.5$	200個入(10個×20箱)
	中	175	50.5	60.5	73	62	1.5	$\phi 8.1$	22.0×8.1	$\phi 4.5$	100個入(10個×10箱)
	大	175	75	90.5	105	80.5	1.5	$\phi 9.7$	25.0×9.7	$\phi 4.5 \times 2$	100個入(10個×10箱)

使用説明



- (1) 過度の衝撃及び圧迫を与えないでください。
- (2) 直射日光を避け、熱気のももらない方法で保管してください。
- (3) 結線部分の安全確保及びボックスの変形を防ぐため、大きめのサイズをご使用ください。
- (4) 窓付は、一部の無機薬品類(例えば、発煙硝酸、発煙硫酸、クロルスルホン酸)及び一部の有機薬品類(例えば、エチレンクロライド、クロロホルム、アセトン)など、ナイスハットの材質に悪影響を及ぼす特殊環境での使用は避けてください。
- (5) 弁付は、アルカリ性化学薬品(カ性カリ、消石灰、アンモニア水、炭酸ソーダ等)、有機溶剤(ベンゼン、トリエン、キシレン等)の雰囲気中及びこれらに接触するおそれのある場所でのご使用は避けてください。