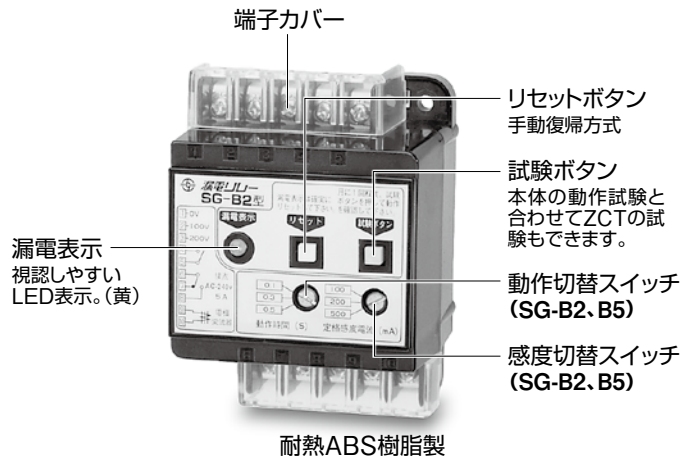


漏電リレー

SG-B

ポンプ制御盤や各種配電盤への内装用、
電圧引外し装置(SHT)付の
配線用遮断器等との
組み合わせに最適です。

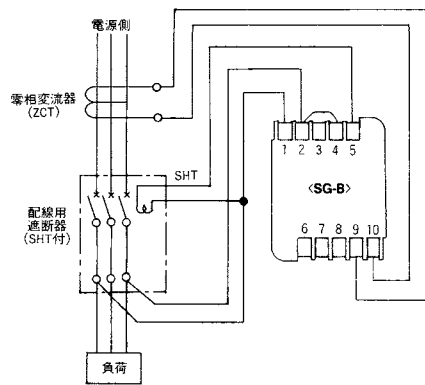
- パネルカット幅50mm、高さ寸法60mmと分電盤協約形サイズとなっていますので、遮断器と並べてご使用いただけます。
- 当社の零相変流器(ZCT)とは互換性形となっていますので容量変更等に便利です。
- カスタムIC使用により、雷インパルス、高周波等に強く不要動作を防ぎます。
- 裏面配線、埋込取付枠の取り付けが可能ですので分電盤組み込みも容易です。
- 漏電表示は視認性の良いLED(発光ダイオード)を採用しています。
- インバータ対応商品です。



接続例

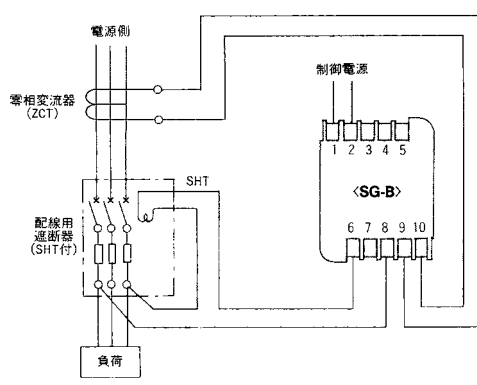
A 制御電源を回路から取る場合

内蔵接点の仕様により電源415Vでは使用できません。



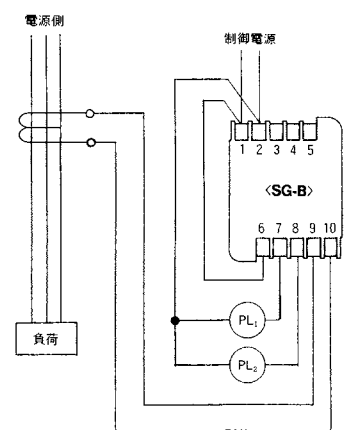
B 制御電源を別回路から取る場合

内蔵接点の仕様により電源415Vでは使用できません。

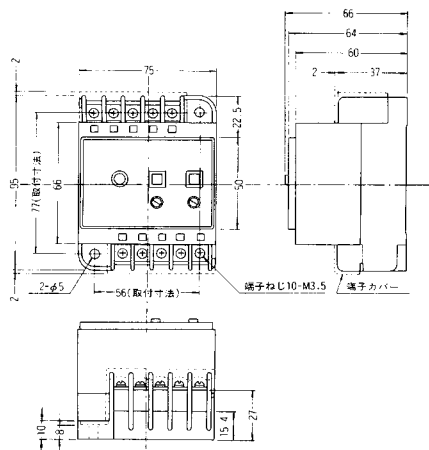


C 警報装置を取り付ける場合

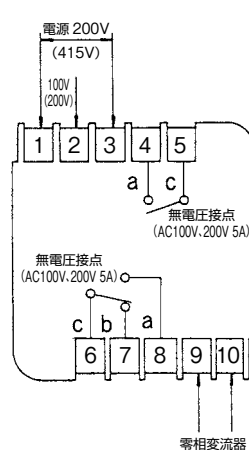
SG-Bが動作した時PL₂が点灯し動作しない時はPL₁が点灯します。
内蔵接点の仕様により制御電源415Vでは使用できません。



外形寸法図






端子配列と内蔵接点



漏電リレー(本体)

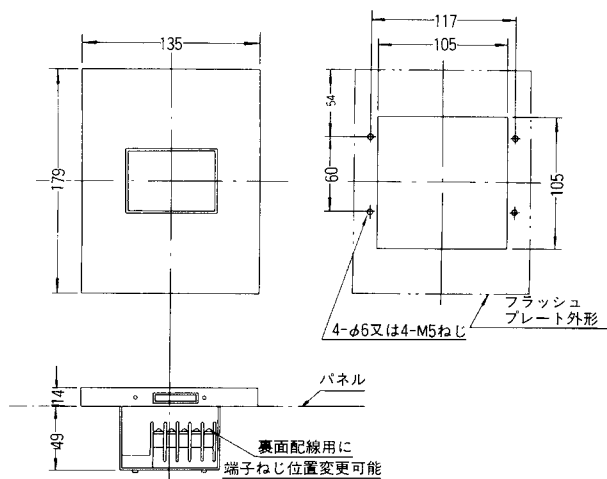
下記の零相変流器と組み合わせてご使用ください。

型式	SG-B1		SG-B2		SG-B5									
外観														
保持方式	電気式自己保持形		電気式自己保持形		電気式自己保持形									
相線式	3φ4W、3φ3W、1φ3W、1φ2W		3φ4W、3φ3W、1φ3W、1φ2W		3φ4W、3φ3W、1φ3W、1φ2W									
制御電圧(タップにより切替)	AC100V、AC200V	AC200V、AC415V	AC100V、AC200V	AC200V、AC415V	AC100V、AC200V	AC200V、AC415V								
ご注文品番	SGB1	SGB14	SGB2	SGB24	SGB5	SGB54								
納期区分	○		○		●									
標準価格(円)	11,700		11,700		13,500									
定格感度電流	30mA		100/200/500mA切替		200/500/1000mA切替									
消費電力	待機時0.2W 動作時1.5W		待機時0.2W 動作時1.5W		待機時0.2W 動作時1.5W									
動作時間	高速形(0.1秒以内)		0.1/0.3/0.5秒切替		0.1/0.3/0.5秒切替									
漏電表示方式	電子式(LED)		電子式(LED)		電子式(LED)									
リセット方式	リセットボタンを押すか、または制御電源を切る。													
内蔵接点	構成	1c、1a												
	遮断電流	<table border="1"> <tr> <td></td> <td>COS φ=1</td> <td>COS φ=0.4</td> </tr> <tr> <td>AC100V</td> <td>5A</td> <td>0.6A</td> </tr> <tr> <td>AC200V</td> <td>5A</td> <td>—</td> </tr> </table>						COS φ=1	COS φ=0.4	AC100V	5A	0.6A	AC200V	5A
	COS φ=1	COS φ=0.4												
AC100V	5A	0.6A												
AC200V	5A	—												
接続方式	線押え(圧着端子使用可能)													
付属部品	①端子カバー、②0.5mm ² ビニル電線(長さ40mm)1本(電源—接点接続用)													
質量	270g			300g										
組合せ可能零相変流器	S-68(600A)以下の貫通形変流器に対応			S-68(600A)以下の貫通形変流器に対応		全変流器に対応								

零相変流器価格

仕様	屋外兼用貫通形		屋内用貫通形						屋内用分割形		
	B-30	B-40	S-20	S-30	S-40	S-55	S-68	S-130	N-30A	N-45A	N-65A
定格電流	100A	200A	50A	100A	200A	400A	600A	1000A、1200A	100A	200A	400A
ご注文品番	CTB30SG	CTB40SG	CTS2050SG	CTS30SG	CTS40SG	CTS55SG	CTS68SG	CTS130SG	CTN30ASG	CTN45ASG	CTN65ASG
納期区分	○	○	○	○	○	○	○	○	○	○	○
標準価格(円)	9,700	13,300	5,500	9,700	13,300	17,400	31,500	66,400	21,000	47,300	53,600

埋込取付枠(別売) 埋込取付枠は単品販売です。



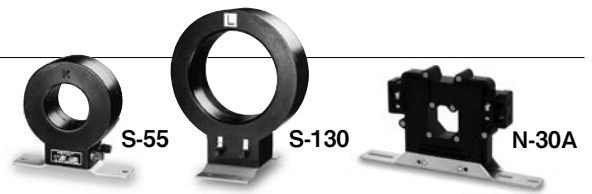
埋込取付枠価格

型式	埋込取付枠
ご注文品番	UBC20
納期区分	●
標準価格(円)	3,600

(フラッシュプレート塗装色: マンセル 5Y7/1)

H
 感震センサー
 ユニット
 省エネ
 コントローラ
 漏電リレー
 漏電火災
 警報器
 漏電遮断器
 テスター
 IOR
 テスター
 電気工事
 手回し
 アース
 テスタ
 メグ
 オーム
 チェッカ
 電動
 工具
 絶縁
 チェッカ

漏電リレー用零相変流器



漏電火災警報器用としてはご使用できません。

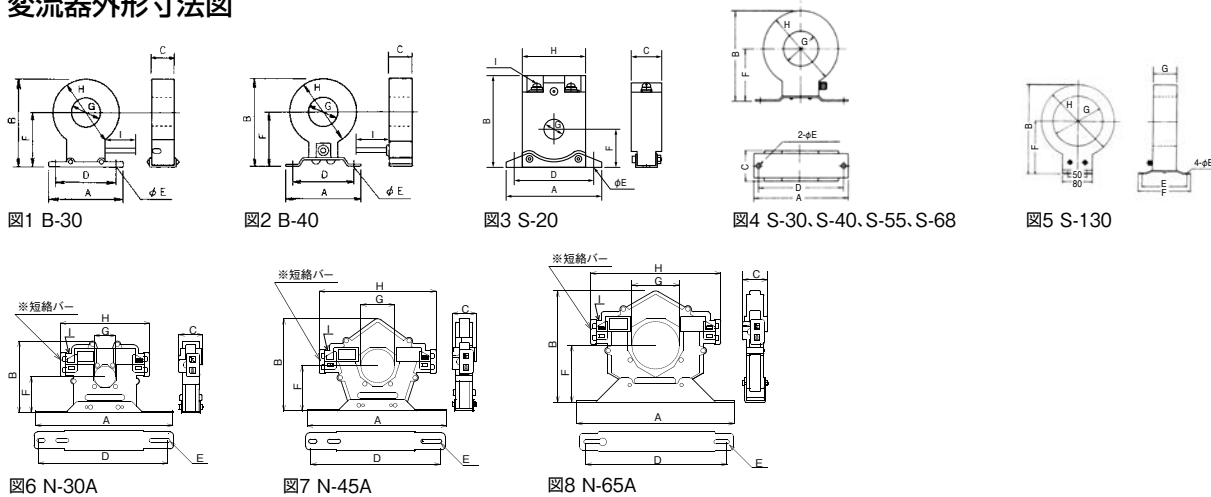
零相変流器		型式	定格電流	組合せ可能器種			
貫通形	屋外兼用形	B-30	100A	SG-B1	SG-B2	SG-B5	
		B-40	200A				
	屋内専用形	S-20	50A				
		S-30	100A				
		S-40	200A				
		S-55	400A				
		S-68	600A				
		S-130	1000A 1200A				
		分割形	N-30A				100A
			N-45A				200A
N-65A	400A						

変流器貫通可能電線一覧表

(mm²)

貫通穴径 (φ) (mm)	600V ビニル電線 (IV)		ビニル外装 ケーブル (VVR)		600V架橋 ポリエチレン ケーブル (CV)	
	2線	3線	2心	3心	2心	3心
20	22	14	8	5.5	14	14
30	60	38	38	38	38	38
36	100	80	60	60	60	60
40	125	100	100	60	100	60
45	150	125	125	100	100	100
55	250	200	200	150	200	150
65	400	325	325	250	325	250
68	400	325	325	250	325	250

変流器外形寸法図



※分割形の変流器は必ず短絡バーを接続して使用してください。

変流器	定格電流	貫通電線の最大外形	寸法(mm)								外形図	(I)2次側接続	質量(kg)			
			A	B	C	D	E	F	G	H						
貫通形	屋外兼用形	B-30	100A	φ 12mm×3本	80	72	25	70	4.2	42	30	60	図1	電線の長さ約500mm	0.25	
		B-40	200A	φ 18mm×3本	108	123	40	92	6.5	73	40	97	図2	電線の長さ約750mm	0.77	
	屋内形	S-20	50A	φ 10mm×3本	88	67	22	64	4.5	28	20	46	図3	M3.5	0.089	
		S-30	100A	φ 12mm×3本	108	103	40	92	6.5	63	30	80	図4	M5	0.48	
		S-40	200A	φ 18mm×3本	108	123	40	92	6.5	73	40	97	図4	M5	0.68	
		S-55	400A	φ 25mm×3本	152	144	50	137	8	86	55	115	図4	M5	1.16	
		S-68	600A	φ 31mm×3本	152	164	50	137	8	96	68	136	図4	M5	1.46	
		S-130	1000A 1200A	φ 58mm×3本	140	236	60	120	8	140	130	192	図5	M5	3.05	
		分割形	N-30A	100A	φ 12mm×3本	200	104	34.7	185	R3	52.1	30	130	図6	M4	0.6
			N-45A	200A	φ 18mm×3本	200	132	34.7	185	R3	64.5	45	167.6	図7	M4	0.7
N-65A	400A		φ 25mm×3本	220	155	34.7	202	R3	79.6	65	182	図8	M4	0.9		