

イーゼル MS179 MS182

▼設置方法

屋外



規格

- シルバー色のMS179は物販店、サービスショップ、公共施設、飲食店など万能にお使いいただけます。
- ブラック色のMS182は飲食店やアパレルショップにおすすめ。
- 大型・頑強。安心して店頭におけます。B1、A0タテ適応。



MS179



MS182

注文品番 **MS179C**

本体価格 **¥28,400**(税込価格 ¥31,240)

注文品番 **MS182K**

本体価格 **¥33,400**(税込価格 ¥36,740)



パネル受け
※パネル受け、押えは
ブラック色のみ

パネル押え
スライドストッパー付き
(後方ノブ回転)

保持パイプ
(MS179C用)
※保持パイプは共色のものが付属します。

保持パイプ
(MS182K用)

保持ポイント(A1・B1・A0タテ)の設置位置に合わせ、裏側の丸ツマミネジで
パネル受けのすべりを止めるストッパー)効果で静止安全荷重アップ。
保持ポイントは3ヶ所、ネジを付け替えて位置を変えます。

屋外でも屋内でも使えるアルミ製4本脚のガッチリ、ストロングイーゼル。

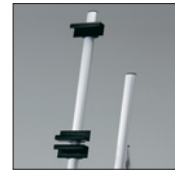
強度バツグンの理由は、アルミのパイプ構造、リベット組み固定、ステンレスオリジナル蝶番、
一体型の保持パイプ、4本脚でしっかり設置できるため。保持ポイントで、さらにパワーアップ。
閉じ止めとウエイト乗せバーを兼用した保持パイプが付属しています。



オプション 詳細→P.405-404



M-909(1ヶ)
(満水時1ヶ11kg)
¥2,300(税込¥2,530)
●ポリウエイト参考
積載個数2ヶ



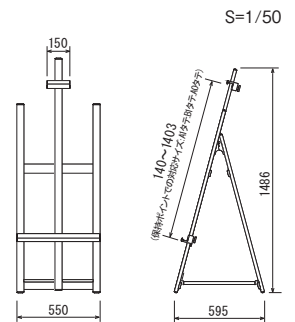
パネル受け押え150
(上下2ヶセット)
¥2,100(税込¥2,310)
※パネルの2枚乗せが可能です。
※色はブラック色のみとなります。



MS182 K / 345 K B1 (パネルは屋内用です)

仕様

対応サイズ:A2-B2-A1-B1-A0タテ パネル厚30mmまで
保持ポイントでの対応サイズ:A1-B1-A0タテ
本 体:アルミ押出材(シルバー)アルマイト仕上
(ブラック)ツギ無しアルマイト仕上
重 量:5.0kg
静止安全荷重:保持ポイント12kgまで
保持ポイント以外合計10kgまで
保持パイプ付き
折りたたみ式



ご注意

●「取り扱い上のご注意」をご参照ください。 → P.386



MS179 / パネル:349 C B1



MS182 / パネル:FE934 BR B1 (パネルは屋内用です)



MS182 K / パネル:343 K B1



MS182 K / 343 K A1 / M-909

イーゼル MS181



規格

●大型・頑強。大型パネル対応。転倒防止ポリウエイトがのせられます。B0タテ・ヨコ対応。



注文品番 MS181C

本体価格 ¥40,400 (税込価格 ¥44,440)



下側のパネル受けは左右別々に上下させることも可能です

パネル押えスライドストッパー付き (後方ノブ回転縮)

保持パイプ

オリジナル蝶番

保持ポイント(A0ヨコ・B0ヨコ・B0タテ)の設置位置に合わせ、裏側の丸ツマミネジでパネル受けのすべりを止めるストッパー)効果で静止安全荷重アップ。保持ポイントは3ヶ所、ネジを付け替えて位置を変えます。

屋外でも屋内でも使えるアルミ製4本脚のガッチリ、ストロングイーゼルの大サイズ用。

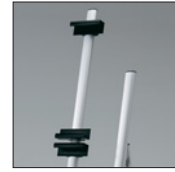
強度バツグンの理由は、アルミのパイプ構造、リベット組み固定、ステンレスオリジナル蝶番、一体型の保持パイプ、4本脚でしっかり設置できるため。保持ポイントで、さらにパワーアップ。閉じ止めとウエイト兼セバーを兼用した保持パイプが付属しています。



オプション 詳細→P.405-404



M-909(1ヶ)
(満水時1ヶ11kg)
¥2,300(税込¥2,530)
●ポリウエイト参考積載個数
2ヶ~4ヶ



パネル受け押え150
(上下2ヶセット)
¥2,100(税込¥2,310)
※パネルの2枚乗せが可能になります。
※左右で使用の場合は2セット
お求めください。



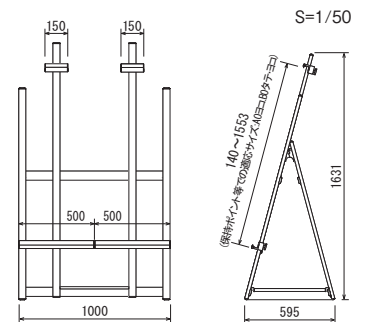
パネル押え
スライドストッパー付き
(後方ノブ回転縮)



風の強い場所では4ヶ設置がおすすめです

仕様

対応サイズ: B0タテ・ヨコ パネル厚30mmまで
保持ポイントでの対応サイズ: A0ヨコ・B0タテ・ヨコ
本体: アルミ押出材 アルマイト仕上
重量: 7.2kg
静止安全荷重: 保持ポイント12kgまで
保持ポイント以外合計10kgまで
保持パイプ付き
折りたたみ式



ご注意

●「取り扱い上のご注意」をご参照ください。→P.386



パネル:333 S B0(パネルは屋内用です)



パネル:333 S B0(パネルは屋内用です)



333 S B0(パネルは屋内用です)