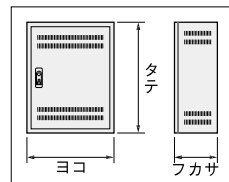


発熱機器の収納に適した放熱用換気口付

- 両側面、扉面の3面に換気口を設け放熱効果を高めています。
- 安定器400W・1,000Wをそれぞれ12コまで収納できます。(208頁)
- ボデー・扉に換気扇取付金具(208頁)の取り付けが可能です。



B20-45L



塗 装 色	ライトベージュ塗装(5Y7/1) LB色(日塗IP25-70B)	クリーム塗装(2.5Y9/1) クリーム色(日塗IP22-90B)
材 質	鉄	
取付基板	B-Lタイプ(木製基板15mm) S-Lタイプ(鉄製基板2.3mm) クリーム塗装(2.5Y8/2)	
キャビネット板厚	扉 1.6mm ボデー 1.6mm 前面枠1.6mmまたは2.3mm	
ハ ン ド ル	平面ハンドル 小(H-11AN) タテ寸法 900mm以下 (キーNo.N200:1コ) 中(H-12AN) タテ寸法1,000mm以上	
扉 形 式	片扉または両扉	

関連商品

B-LS S-LS 熱機器収納キャビネット・扉換気口なしタイプ (209頁)

ライトベージュ塗装
LB色(5Y7.1)
日塗IP25-70B

クリーム塗装
クリーム色(2.5Y9.1)
日塗IP22-90B

フカサ120mm

屋内用 IP2XC

単位: mm

納期区分	木製基板付		鉄製基板付		標準価格 円	扉形式	外形寸法			取付基板寸法		有効フカサ	収納個数例 ※		質量kg		
	LB色	C色	品名	記号			LB色	C色	品名	記号	ヨコ		タテ	フカサ	ヨコ	タテ	増幅器
◎◎	◎	◎	B12-34L	S12-34L	19,500	片扉	300	400	120	220	320	88	101	—	—	7.8	8.5
◎◎	◎	◎	B12-43L	S12-43L	19,500	片扉	400	300	120	320	220	88	101	—	—	7.9	8.6
◎◎	◎	◎	B12-44L	S12-44L	22,000	〃	〃	400	〃	〃	320	〃	〃	1コ用	—	9.6	10.6
◎◎	◎	◎	B12-45L	S12-45L	25,500	〃	〃	500	〃	〃	420	〃	〃	—	—	11.5	12.8
◎◎	◎	◎	B12-46L	S12-46L	31,000	〃	〃	600	〃	〃	520	〃	〃	1コ用	1コ用	13.2	14.8
◎◎	◎	◎	B12-55L	S12-55L	36,500	片扉	500	500	120	420	420	88	101	—	—	13.7	15.4
◎◎	◎	◎	B12-56L	S12-56L	41,000	〃	〃	600	〃	〃	520	〃	〃	—	—	15.8	17.8
◎◎	◎	◎	B12-57L	S12-57L	46,000	〃	〃	700	〃	〃	620	〃	〃	—	—	18.0	20.4
◎◎	◎	◎	B12-64L	S12-64L	36,500	片扉	600	400	120	520	320	88	101	2コ用	—	13.3	14.9
◎◎	◎	◎	B12-66L	S12-66L	47,500	〃	〃	600	〃	〃	520	〃	〃	1コ用 2コ用	2-3コ用 1-2コ用	18.2	20.7
◎◎	◎	◎	B12-67L	S12-67L	51,500	〃	〃	700	〃	〃	620	〃	〃	3コ用 4コ用	1コ用	20.8	23.8
◎◎	◎	◎	B12-68L	S12-68L	54,500	〃	〃	800	〃	〃	720	〃	〃	1コ用 2コ用	4-5コ用 3-4コ用	23.4	26.8
◎◎	◎	◎	B12-69L	S12-69L	60,500	〃	〃	900	〃	〃	820	〃	〃	2コ用 3コ用	5-6コ用 2-3コ用	26.0	29.8
◎◎	◎	◎	B12-105-2L	S12-105-2L	68,000	両扉	1,000	500	120	920	420	88	95	4コ用	1-2コ用	25.9	29.4

フカサ140mm

◎◎	◎	◎	B14-34L	S14-34L	21,000	片扉	300	400	140	220	320	108	121	—	—	8.1	8.8
◎◎	◎	◎	B14-44L	S14-44L	25,500	片扉	400	400	140	320	320	108	121	—	—	10.0	11.0
◎◎	◎	◎	B14-45L	S14-45L	31,000	〃	〃	500	〃	〃	420	〃	〃	—	—	11.9	13.2
◎◎	◎	◎	B14-46L	S14-46L	39,000	〃	〃	600	〃	〃	520	〃	〃	—	—	13.7	15.3
◎◎	◎	◎	B14-55L	S14-55L	37,500	片扉	500	500	140	420	420	108	121	—	—	14.2	15.9
◎◎	◎	◎	B14-57L	S14-57L	47,500	〃	〃	700	〃	〃	620	〃	〃	—	—	18.6	21.0
◎◎	◎	◎	B14-65L	S14-65L	46,000	片扉	600	500	140	520	420	108	121	—	—	16.4	18.4
◎◎	◎	◎	B14-67L	S14-67L	54,500	〃	〃	700	〃	〃	620	〃	〃	—	—	21.4	24.4
◎◎	◎	◎	B14-69L	S14-69L	64,500	〃	〃	900	〃	〃	820	〃	〃	—	—	26.7	30.6
◎◎	◎	◎	B14-86-2L	S14-86-2L	68,000	両扉	800	600	140	720	520	108	121	—	—	25.2	28.6
◎◎	◎	◎	B14-88-2L	S14-88-2L	72,500	〃	〃	800	〃	〃	720	〃	〃	—	—	32.0	36.7
◎◎	◎	◎	B14-89-2L	S14-89-2L	80,500	〃	〃	900	〃	〃	820	〃	〃	3コ用 4コ用	4-5コ用 3-4コ用	35.4	40.7
◎◎	◎	◎	B14-911-2L	S14-911-2L	101,000	両扉	900	1,100	140	820	1,020	108	115	4コ用	5-6-7コ用	46.5	53.9

フカサ160mm

◎◎	◎	◎	B16-44L	S16-44L	28,000	片扉	400	400	160	320	320	128	141	—	—	10.4	11.4
◎◎	◎	◎	B16-46L	S16-46L	41,000	〃	〃	600	〃	〃	520	〃	〃	—	—	14.2	15.8
◎◎	◎	◎	B16-55L	S16-55L	41,000	片扉	500	500	160	420	420	128	141	—	—	14.7	16.4
◎◎	◎	◎	B16-57L	S16-57L	48,500	〃	〃	700	〃	〃	620	〃	〃	—	—	19.2	21.6
◎◎	◎	◎	B16-66L	S16-66L	50,500	片扉	600	600	160	520	520	128	141	—	—	19.4	21.9
◎◎	◎	◎	B16-67L	S16-67L	56,500	〃	〃	700	〃	〃	620	〃	〃	—	—	22.1	25.1
◎◎	◎	◎	B16-68L	S16-68L	61,500	〃	〃	800	〃	〃	720	〃	〃	—	—	24.8	28.2
◎◎	◎	◎	B16-610L	S16-610L	71,500	〃	〃	1,000	〃	〃	920	〃	135	—	—	30.0	34.3
◎◎	◎	◎	B16-75-1L	S16-75-1L	54,500	片扉	700	500	160	620	420	128	141	—	—	19.3	22.1
◎◎	◎	◎	B16-76-1L	S16-76-1L	58,500	〃	〃	600	〃	〃	520	〃	〃	—	—	22.1	25.1
◎◎	◎	◎	B16-77-1L	S16-77-1L	61,000	〃	〃	700	〃	〃	620	〃	〃	—	—	25.1	28.6
◎◎	◎	◎	B16-88-2L	S16-88-2L	76,500	両扉	800	800	160	720	720	128	141	—	—	32.8	37.5
◎◎	◎	◎	B16-105-2L	S16-105-2L	80,500	両扉	1,000	500	160	920	420	128	135	—	—	27.4	30.9

上記品名記号はライトベージュ塗装です。
 クリーム塗装にてご注文の際は品名記号の末尾にCを付けてご用命ください。
 価格は同価格です。【例】B12-34L→B12-34LCとなります。

◆有効フカサはハンドル部・前面枠などにより減少しますのでご注意ください。
 ★両扉の合わせ部の有効フカサは上記有効フカサより23mm引いた寸法となります。
 ※収納個数例は208頁をご参照ください。

ライトベージュ塗装
LB色(5Y7 1)
日塗工P25-70B

クリーム塗装
クリーム色(2.5Y9 1)
日塗工P22-90B

フカサ **200mm**

単位: mm

納期区分 LB色 C色	木製基板付		納期区分 LB色 C色	鉄製基板付		標準価格 円	扉形式	外形寸法			取付基板寸法		有効フカサ◆		※ 安定器 収容数	質量kg	
	品名記号			品名記号				ヨコ	タテ	フカサ	ヨコ	タテ	木製 基板付	鉄製 基板付		木製 基板付	鉄製 基板付
◎◎	B20-34L		◎◎	S20-34L		37,500	片扉	300	400	200	220	320	168	181	1	9.2	9.9
◎◎	B20-45L		◎◎	S20-45L		43,500	片扉	400	500	200	320	420	168	181	—	13.3	14.9
◎◎	B20-54L		◎◎	S20-54L		43,500	片扉	500	400	200	420	320	168	181	2	13.3	14.6
◎◎	B20-55L		◎◎	S20-55L		46,000	〃	〃	500	〃	〃	420	〃	〃	—	15.7	17.4
◎◎	B20-56L		◎◎	S20-56L		50,500	〃	〃	600	〃	〃	520	〃	〃	—	17.9	20.0
◎◎	B20-57L		◎◎	S20-57L		55,500	〃	〃	700	〃	〃	620	〃	〃	—	20.3	22.8
◎◎	B20-58L		◎◎	S20-58L		61,500	〃	〃	800	〃	〃	720	〃	〃	4	22.8	25.6
◎◎	B20-64L		◎◎	S20-64L		45,000	片扉	600	400	200	520	320	168	181	3	15.3	16.9
◎◎	B20-65L		◎◎	S20-65L		50,500	〃	〃	500	〃	〃	420	〃	〃	—	18.1	20.1
◎◎	B20-68L		◎◎	S20-68L		64,500	〃	〃	800	〃	〃	720	〃	〃	6	26.1	29.6
◎◎	B20-612L		◎◎	S20-612L		86,500	〃	〃	1,200	〃	〃	1,120	〃	〃	9	37.1	42.4
◎◎	B20-76-2L		◎◎	S20-76-2L		67,000	両扉	700	600	200	620	520	168	181	—	24.6	27.6
◎◎	B20-86-1L		◎◎	S20-86-1L		68,500	片扉	800	600	200	720	520	168	181	—	26.1	29.6
◎◎	B20-87-2L		◎◎	S20-87-2L		80,500	両扉	〃	700	〃	〃	620	〃	〃	—	30.9	34.9
◎◎	B20-88-2L		◎◎	S20-88-2L		86,500	〃	〃	800	〃	〃	720	〃	〃	8	34.4	39.1
◎◎	B20-812-2L		◎◎	S20-812-2L		109,000	〃	〃	1,200	〃	〃	1,120	〃	〃	12	48.6	55.8
◎◎	B20-107-2L		◎◎	S20-107-2L		95,500	両扉	1,000	700	200	920	620	168	181	—	37.0	42.1
◎◎	B20-108-2L		◎◎	S20-108-2L		101,000	〃	〃	800	〃	〃	720	〃	〃	10	41.3	47.2

フカサ **250mm**

◎◎	B25-45L		◎◎	S25-45L		46,000	片扉	400	500	250	320	420	218	231	1	14.4	15.7
◎◎	B25-65L		◎◎	S25-65L		53,000	片扉	600	500	250	520	420	218	231	2	19.4	21.4
◎◎	B25-67L		◎◎	S25-67L		62,500	〃	〃	700	〃	〃	620	〃	〃	—	24.9	27.9
◎◎	B25-68L		◎◎	S25-68L		67,000	〃	〃	800	〃	〃	720	〃	〃	—	27.8	31.2
◎◎	B25-610L		◎◎	S25-610L		75,500	〃	〃	1,000	〃	〃	920	〃	225	4	33.5	37.8
◎◎	B25-612L		◎◎	S25-612L		93,000	〃	〃	1,200	〃	〃	1,120	〃	〃	—	39.3	44.5
◎◎	B25-714-2L		◎◎	S25-714-2L		123,000	両扉	700	1,400	250	620	1,320	218	225	—	56.2	63.5
◎◎	B25-716-2L		◎◎	S25-716-2L		140,000	〃	〃	1,600	〃	〃	1,520	〃	〃	—	64.9	73.3
◎◎	B25-85-2L		◎◎	S25-85-2L		75,000	両扉	800	500	250	720	420	218	231	3	25.7	28.5
◎◎	B25-86-1L		◎◎	S25-86-1L		78,000	片扉	〃	600	〃	〃	520	〃	〃	—	27.0	31.2
◎◎	B25-86-2L		◎◎	S25-86-2L		84,000	両扉	〃	〃	〃	〃	〃	〃	〃	—	29.0	32.4
◎◎	B25-87-1L		◎◎	S25-87-1L		86,500	片扉	〃	700	〃	〃	620	〃	〃	—	31.4	35.4
◎◎	B25-87-2L		◎◎	S25-87-2L		91,500	両扉	〃	〃	〃	〃	〃	〃	〃	—	32.7	36.7
◎◎	B25-88-1L		◎◎	S25-88-1L		89,000	片扉	〃	800	〃	〃	720	〃	〃	—	35.0	39.6
◎◎	B25-810-2L		◎◎	S25-810-2L		115,000	両扉	〃	1,000	〃	〃	920	〃	225	6	43.7	49.6
◎◎	B25-812-1L		◎◎	S25-812-1L		121,000	片扉	〃	1,200	〃	〃	1,120	〃	〃	—	49.1	56.3
◎◎	B25-814-2L		◎◎	S25-814-2L		140,000	両扉	〃	1,400	〃	〃	1,320	〃	〃	9	63.4	71.8
◎◎	B25-97-2L		◎◎	S25-97-2L		98,000	両扉	900	700	250	820	620	218	231	—	35.8	40.4
◎◎	B25-1010-2L		◎◎	S25-1010-2L		132,000	両扉	1,000	1,000	250	920	920	218	225	8	52.1	60.2
◎◎	B25-1014-2L		◎◎	S25-1014-2L		171,000	〃	〃	1,400	〃	〃	1,320	〃	〃	12	75.0	86.3
◎◎	B25-127-2L		◎◎	S25-127-2L		125,000	両扉	1,200	700	250	1,120	620	218	225	—	45.4	51.6
◎◎	B25-128-2L		◎◎	S25-128-2L		137,000	〃	〃	800	〃	〃	720	〃	〃	—	50.9	59.1
◎◎	B25-1210-2L		◎◎	S25-1210-2L		152,000	〃	〃	1,000	〃	〃	920	〃	〃	10	60.4	70.1

フカサ **300mm**

◎◎	B30-67L		◎◎	S30-67L		75,500	片扉	600	700	300	520	620	268	281	—	26.5	29.4
◎◎	B30-610L		◎◎	S30-610L		90,500	〃	〃	1,000	〃	〃	920	〃	275	—	35.3	39.7
◎◎	B30-714-2L		◎◎	S30-714-2L		145,000	両扉	700	1,400	300	620	1,320	268	275	—	58.7	66.0
◎◎	B30-87-2L		◎◎	S30-87-2L		97,000	〃	800	700	300	720	620	268	281	—	34.4	38.5
◎◎	B30-810-2L		◎◎	S30-810-2L		123,000	〃	〃	1,000	〃	〃	920	〃	275	—	45.8	51.7
◎◎	B30-107-2L		◎◎	S30-107-2L		118,000	両扉	1,000	700	300	920	620	268	275	—	41.1	46.2
◎◎	B30-127-2L		◎◎	S30-127-2L		137,000	両扉	1,200	700	300	1,120	620	268	275	—	47.7	53.9

フカサ **350mm**

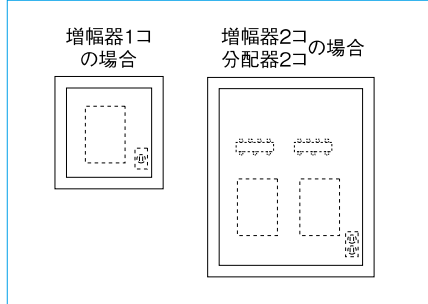
◎◎	B35-67L		◎◎	S35-67L		84,000	片扉	600	700	350	520	620	318	331	—	28.0	31.0
◎◎	B35-710-2L		◎◎	S35-710-2L		129,000	両扉	700	1,000	350	620	920	318	325	—	43.5	48.6

- ◆有効フカサはハンドル部・前面枠などにより減少しますのでご注意ください。
★両扉の合わせ部の有効フカサは上記有効フカサより23mm引いた寸法となります。
※安定器収容数は208頁をご参照ください。
- 【ご注意】
1. 収納個数例の算出は下記寸法を基準に行っています。
増幅器寸法…ヨコ200mm、タテ210mm、フカサ70mm
分配、分岐、混合、分波器寸法…ヨコ140mm、タテ75mm、フカサ30mm
増幅器の発熱量は20Wを想定しています。
2. 増幅器はメーカー、機種により発熱量が異なります。使用する機器に応じてキャビネットサイズの変更・ファンの取り付けなどの熱対策を施してください。

キャビネット
盤用
防塵・防水形
コントロール
(小型F/A用)
自立形
熱対策用
情報通信用
特定用途別
計器盤用
ステンレス
キャビネット
技術資料

増幅器・分配器・分岐器・混合器・分波器・安定器 収納例

■配置例(B-L)



品名記号	収納個数例	
	増幅器	分配器・分岐器 混合器・分波器
B12-44L	1コ用	—
B12-46L	1コ用	1コ用
B12-57L	2コ用	1・2コ用
B12-64L	2コ用	—
B12-66L	1コ用	2・3コ用
B12-66L	2コ用	1・2コ用
B12-67L	3コ用	1コ用
B12-67L	4コ用	—

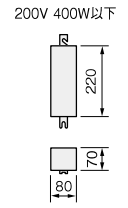
【注意】 収納個数例の算出は下記寸法を基準に行っています。
増幅器寸法…ヨコ200mm、タテ210mm、フカサ70mm
分配、分岐、混合、分波器寸法…ヨコ140mm、タテ75mm、フカサ30mm増幅器の発熱量は20Wを想定しています。

品名記号	収納個数例	
	増幅器	分配器・分岐器 混合器・分波器
B12-68L	1コ用	4・5コ用
	2コ用	3・4コ用
B12-69L	2コ用	5・6コ用
	3コ用	2・3コ用
B14-89-2L	4コ用	1・2コ用
	3コ用	4・5コ用
B14-911-2L	4コ用	3・4コ用
	4コ用	5・6・7コ用

【注意】 増幅器はメーカー、機種により発熱量が異なります。使用する機器に応じてキャビネットサイズの変更・ファンの取り付けなどの熱対策を施してください。ボデー、扉に換気扇取付金具（オプション、下記参照）の取り付けが可能です。

■安定器配置例(S-L)

基準安定器寸法

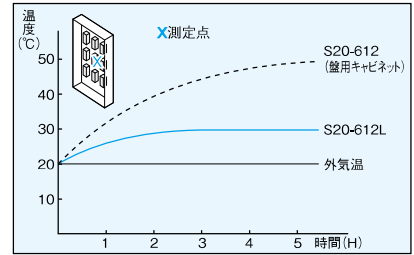


収納数	1	2	3	4	6
200V 400W以下	S20-34L	S20-54L	S20-64L	S20-58L	S20-68L
200V 1,000W以下	S25-45L	S25-65L	S25-85-2L	S25-610L	S25-810-2L

収納数	8	9	10	12
200V 400W以下	S20-88-2L	S20-612L	S20-108-2L	S20-812-2L
200V 1,000W以下	S25-1010-2L	S25-814-2L	S25-1210-2L	S25-1014-2L

【注意】 安定器はメーカー、種類によって大きさが異なりますのでご選定の際にはご注意ください。

S20-612L 盤内温度上昇図 (参考・安定器収納例)

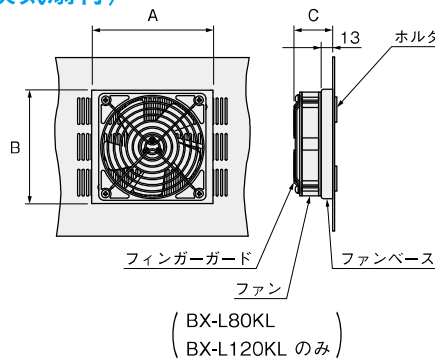


熱機器収納キャビネット用オプション

BX-L 換気扇取付金具 (換気扇なし・換気扇付)

●熱機器収納キャビネット(B-L(S)・S-L(S))の扉およびボデーにファンを取り付ける場合にご使用ください。

塗装色	ファンベース/クリーム塗装(2.5Y8/2)
材質	鉄
板厚	1.6mm



〔取付例〕

納期区分	品名記号	標準価格 円	セット内容	外形寸法 mm			定格電圧 V(单相)
				A(ヨコ)	B(タテ)	C(フカサ)	
◎	BX-L80	3,550	ファンベース、ホルダ、取付ねじ	96	87	—	—
◎	BX-L80KL	12,000	ファンベース、盤用換気扇PF-085CA相当品(長さ1mコンセントプラグ付)フィンガーガード、ホルダ、取付ねじ	96	87	43	AC100
◎	BX-L120	3,800	ファンベース、ホルダ、取付ねじ	136	127	—	—
◎	BX-L120KL	12,500	ファンベース、盤用換気扇PF-121CL相当品(長さ1mコンセントプラグ付)フィンガーガード、ホルダ、取付ねじ	136	127	43	AC100

■ファンの詳細は633・634頁をご参照ください。

■適用キャビネット(B-L・S-L・B-LS・S-LS)

扉に取り付ける場合(B-L・S-L)

品名記号	適用キャビネット
BX-L80,L80KL	タテ寸法400mm以上
BX-L120,L120KL	タテ寸法600mm以上

ボデーに取り付ける場合(B-L・S-L・B-LS・S-LS)

品名記号	適用キャビネット
BX-L80,L80KL	B16,B20,B25,B30,B35,S14,S16,S20,S25,S30,S35-L(LS)のタテ寸法400mm以上
BX-L120,L120KL	B25,B30,B35,S25,S30,S35-L(LS)のタテ寸法600mm以上