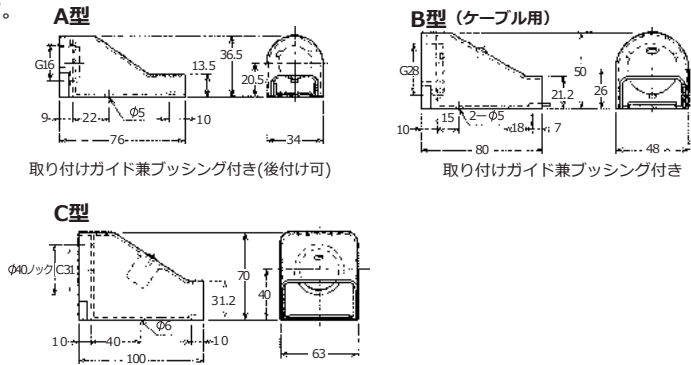
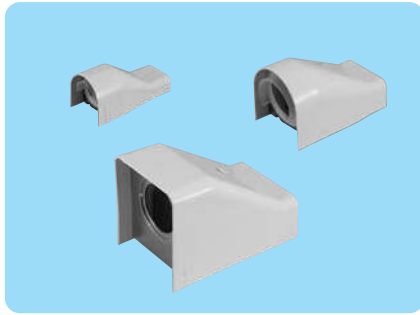


コンビネーションコネクター

JET PSE (A・B型のみ)

天井面からの電線引き込み部等に用いる接続金具です。



取り付けガイド兼ブッシング付き(後付け可)

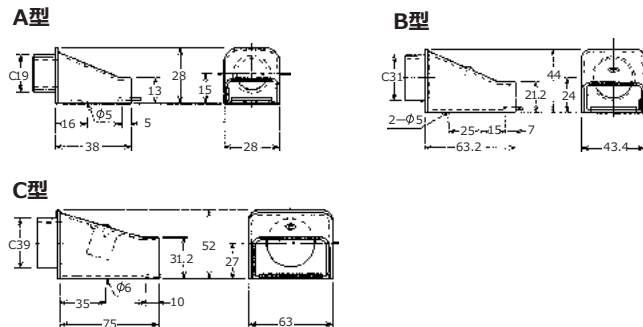
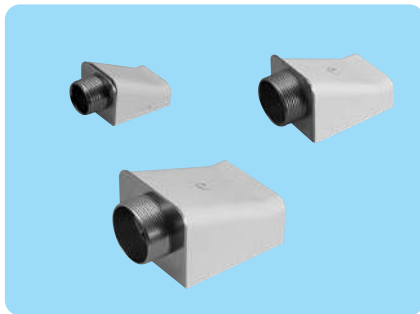
取り付けガイド兼ブッシング付き

品名	品番		接続孔	重量 g	箱入数		大箱重量 kg
	ホワイト	ミルキーホワイト			小箱	大箱	
コンビネーションコネクター (見切り縁ノック付き)	A型	M150 Y150	G16 (φ21.5)	65	16	160	11.5
	B型	M250 Y250	G28 (φ34.0)	140	6	60	9.7
	C型	M350 Y350	C31 (φ32.5) (φ40ノック)	315	4	32	11.0

ストレートコネクター

JET PSE (A・B型のみ)

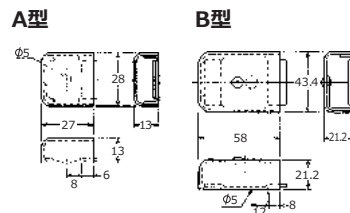
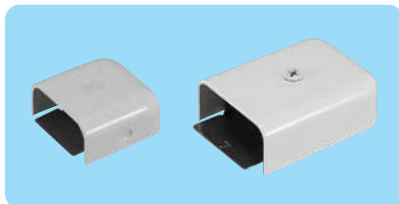
配電盤やプルボックス等への電線引き込み部に用いる接続金具です。



品名	品番		接続ネジ	重量 g	箱入数		大箱重量 kg
	ホワイト	ミルキーホワイト			小箱	大箱	
ストレートコネクター	A型	M151 Y151	C19	46	30	150	6.6
	B型	M251 Y251	C31	130	10	100	13.4
	C型	M351 Y351	C39	235	5	50	13.1

モールエンド

終端部の閉そくに用いる金具です。



品名	品番		重量 g	箱入数		大箱重量 kg
	ホワイト	ミルキーホワイト		小箱	大箱	
モールエンド	A型	M190 Y190	17	50	500	10.0
	B型	M290 Y290	80	12	120	10.0

ペイントマーカー



ホワイト用油性速乾性補修ペンです。メタルモール、付属品の傷などの補修用としてご使用下さい。(市販品)
ミルキーホワイトの補修塗料は缶入りとなります。

品名	品番	箱入数
ペイントマーカー	M20PM	10