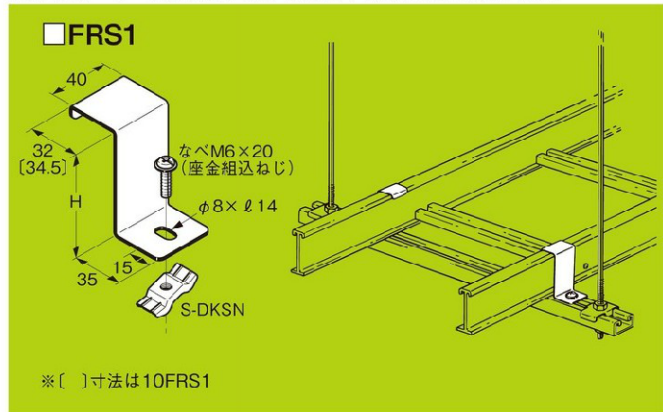


振れ止め金具

材質：ステンレス鋼

コード 番号	ご注文 品番	H	適合 ラック	販売 単位	梱包数		製品質量 (kg/大箱)	標準 価格	納期 区分
					小箱	大箱			
38241-00	5FRS1	49	5FR	1個 (片側)	—	—	—	360円	受
38441-00	7FRS1	69	7FR		—	—	—	390円	受
38741-00	10FRS1	99	10FR		—	—	—	420円	受

吊りサポートへ親桁を外側から固定する振れ止め金具です。



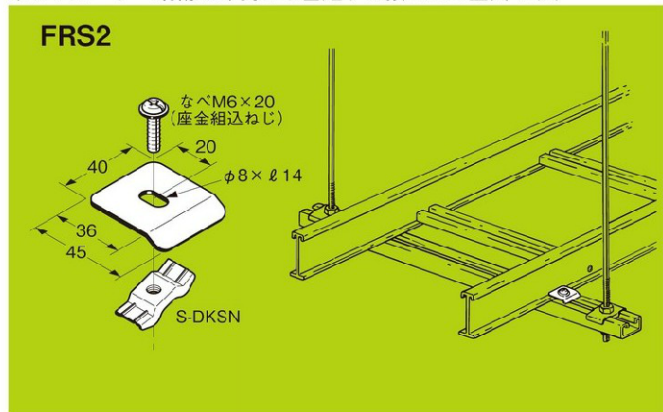
※〔 〕寸法は10FRS1

振れ止め金具

材質：ステンレス鋼

コード 番号	ご注文 品番	適合 ラック	販売 単位	梱包数	梱包質量	標準 価格	納期 区分
				小箱	大箱	(kg/大箱)	
38103-00	FRS2	5,7,10FR	1個 (片側)	—	—	320円	受

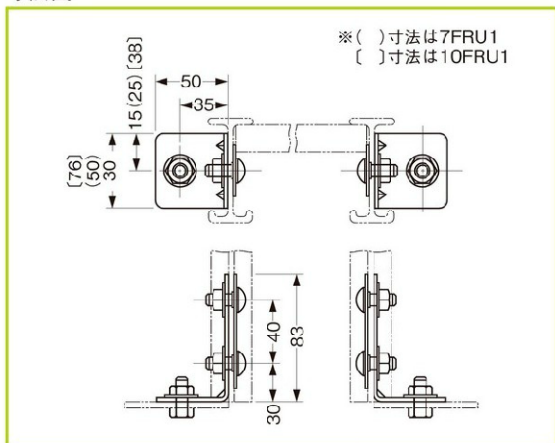
吊りサポートへ親桁を外側から固定する振れ止め金具です。



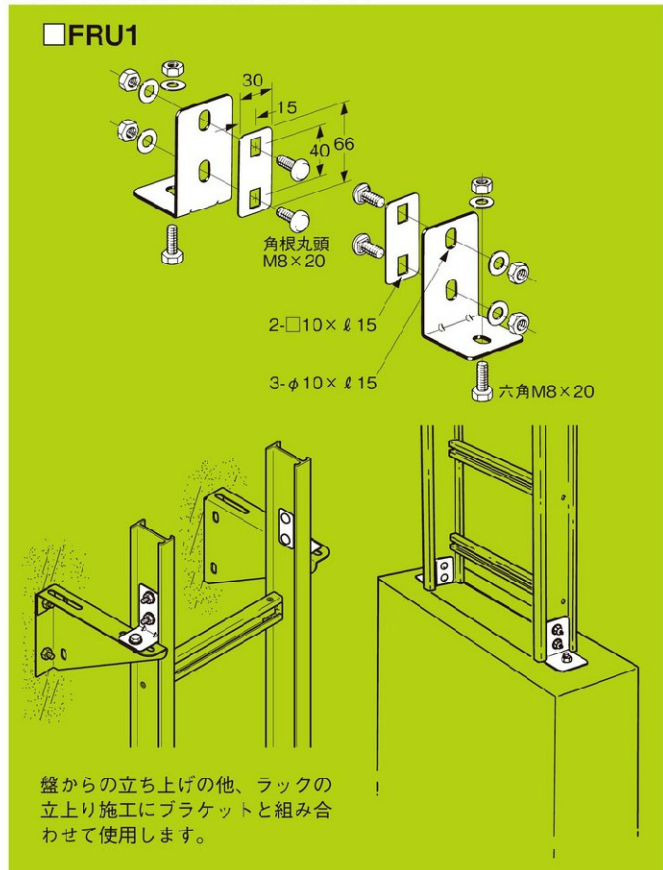
盤取付金具

材質：ステンレス鋼

寸法図



盤からの立ち上げに使用する金具です。



盤からの立ち上げの他、ラックの立上り施工にブラケットと組み合わせて使用します。

FRタイプ (振れ止め金具・盤取付金具)

コード 番号	ご注文 品番	適合 ラック	販売 単位	梱包数		梱包質量 (kg)	標準 価格	納期 区分
				小箱	大箱			
38247-00	5FRU1	5FR	1対 (2個組)	—	—	—	1,300円	受
38447-00	7FRU1	7FR		—	—	—	1,470円	受
38747-00	10FRU1	10FR		—	—	—	1,710円	受