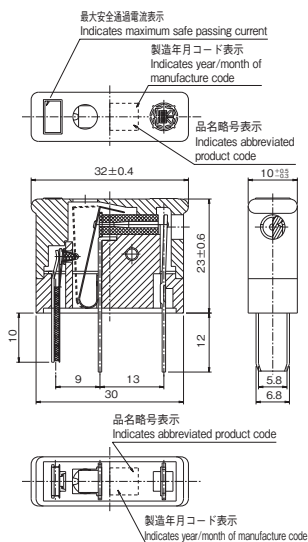




- 外形寸法・重量
Physical Size・Net Weight
32×10×35mm 9.5g
- 色 Color
P4:黒色 Black
PL4:茶色 Brown
- 包装 Package
100個/箱詰 100pcs/box
- 使用温度範囲
Range of ambient temperature
-20℃~70℃
- 保存温度
Storage temperature
-40℃~85℃



注) 本品は、溶断時に側面の排出口より高温な金属ガスが排出されます。排出口の近傍に可燃物を配置しないなど充分にご留意ください。
Note: When this alarm fuse melts, high-temperature metallic gas is discharged from the exhaust opening on the side of the fuse. Be extremely careful not to place anything flammable near this opening.



NTT仕

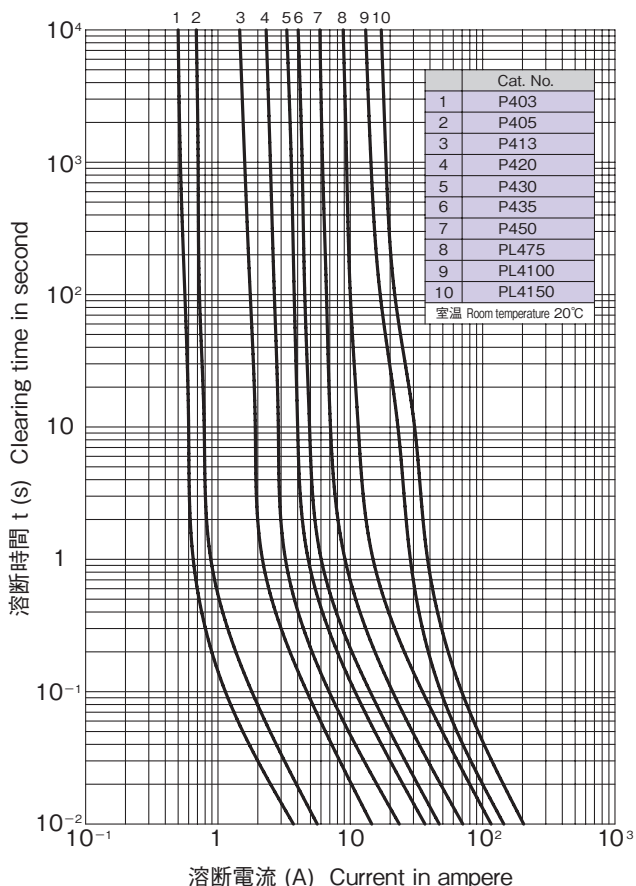
P4: NTT仕様 #2435 (P435は除く)
PL4: NTT仕様 #2764

製造年月コードの説明 Descriptions on date of manufacture codes
例:97 (年・月) Example: 97 (Year/Month)
年:2009年 西暦の末尾 Year: 2009, The last digit of the year
月:1~9 10月:X、11月:Y、12月:Z Month: 1 to 9 Oct:X, Nov: Y, Dec: Z

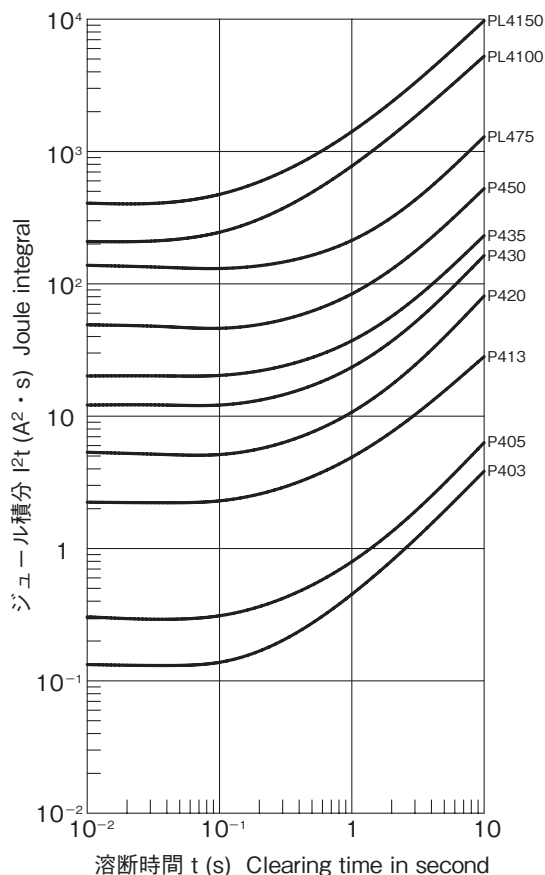
公称値 Nominal Value					
品名 Cat. No.	最大安全通過電流 Rated Current	溶断電流 *1 Clearing Current *1	定格遮断容量 Breaking Capacity	ヒューズ抵抗値*2 Typ. Resistance *2	溶断I ² t*3 Joule Integral *3
P403	0.3A	0.7A	AC 220V 2,500A DC 250V 1,500A	2 Ω	0.12A ² ·s
P405	0.5A	1A		1.3 Ω	0.3A ² ·s
P413	1.3A	2A		0.5 Ω	2.1A ² ·s
P420	2A	3A		62m Ω	5.3A ² ·s
P430	3A	4.5A		44m Ω	12A ² ·s
P435	3.5A	5.3A	AC 125V 2,500A DC 125V 1,500A AC/DC 125V 1,000A	34m Ω	20A ² ·s
P450	5A	7.5A		28m Ω	49A ² ·s
PL475	7.5A	11A		18m Ω	130A ² ·s
PL4100	10A	20A	10m Ω	200A ² ·s	
PL4150	15A	30A	8m Ω	400A ² ·s	

*1:1分以内に溶断する電流値 Clearing current within 1 minute
*2:コールド時(定格電流の10%以下にて測定) at 10% max. rated current
*3:溶断I²t値は、I²t特性の10msの値です。
Joule Integral is the value of 10ms of I²t characteristics.
注:本品をAC100~200V系の回路にご使用の場合は、ご使用の製品が電気用品安全法(PSE)の対象外であることをご確認ください。
Note: If using this alarm fuse for an AC100 to 200V circuit, make sure that the product for which you are using the fuse is not subject to the PSE Law.
注:警報接点容量 Alarm contact capacity
P4, PL4; 200VA Max. AC 220V/DC 250V Max. 5A

■ 溶断特性 Time / Current Characteristics



■ I²t 特性 I²t Characteristics



■ カタログの記載内容は予告なく変更することがありますので、ご注文に際してはご確認ください。
■ Information in this catalog is subject to change without notice. Please confirm product information when ordering.

P4・PL4 (BSS) ヒューズ Fuse

Normal blow



技術資料
Technical Data

警報用ヒューズ
Alarm fuses / Indicating fuses

DCヒューズ
DC fuses / Fuse for DC circuit

マイクロヒューズ
Micro fuses / Radial fuses

チップヒューズ
SMT fuses / Chip fuses

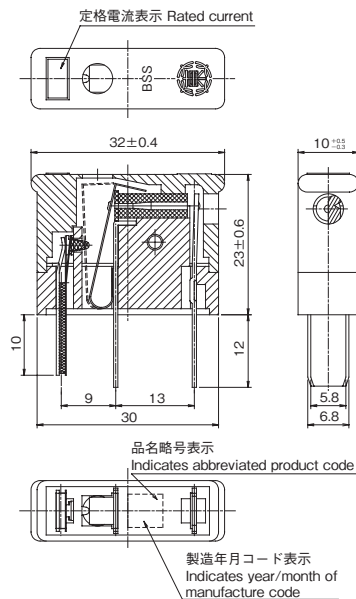
管ヒューズ
Tubular fuses / Cartridge fuses

雷防護用ヒューズ
SPD

プラグヒューズ
Plugs fuses



製造年月コードの説明 Descriptions on date of manufacture codes
例:97 (年・月) Example: 97 (Year/Month)
年:2009年 西暦の末尾 Year: 2009, The last digit of the year
月:1~9 10月:X、11月:Y、12月:Z Month: 1 to 9 Oct: X, Nov: Y, Dec: Z



- 外形寸法・重量
Physical Size・Net Weight
32×10×35mm 9.5g
- 色 Color
P4 (BSS) : 黒 Black
PL4 (BSS) : 茶 Brown
- 包装 Package
100個/箱詰 100pcs/box
- 使用温度範囲
Range of ambient temperature
-20℃~70℃
- 保存温度
Storage temperature
-40℃~85℃

品名 Cat. No.	定格電流 Rated Current	通電試験電流 ^{*1} Clearing Test Current ^{*1}	溶断電流 ^{*2} Clearing Current ^{*2}	定格電圧 Rated Voltage	溶断I ² t ^{*3} Joule Integral ^{*3}	公称値 Nominal Value
P403 BSS	0.2A	0.3A	0.7A	AC 220V DC 250V	0.12A ² ·s	
P405 BSS	0.3A	0.5A	1.0A		0.3A ² ·s	
P413 BSS	1.0A	1.3A	2.0A		2.1A ² ·s	
P420 BSS	1.5A	2.0A	3.0A		5.3A ² ·s	
P430 BSS	2.0A	3.0A	4.5A		12A ² ·s	
P450 BSS	3.5A	5A	7.5A		49A ² ·s	
PL475 BSS	5.0A	7.5A	11.0A	AC/DC 100V	130A ² ·s	

※1:同電流を通電した時、ヒューズの温度上昇が一定となるまで溶断しない。
No thermal cutting (fusing) occurs until constant increases in temperature are achieved when the indicated current is applied.

※2:同電流を通電した時、ヒューズは1分以内に溶断する。
Thermal cutting (fusing) occurs within one minute when the indicated current is applied.

※3:溶断I²t値は、I²t特性の10msの値です。
Joule Integral is the value of 10ms of I²t characteristics.

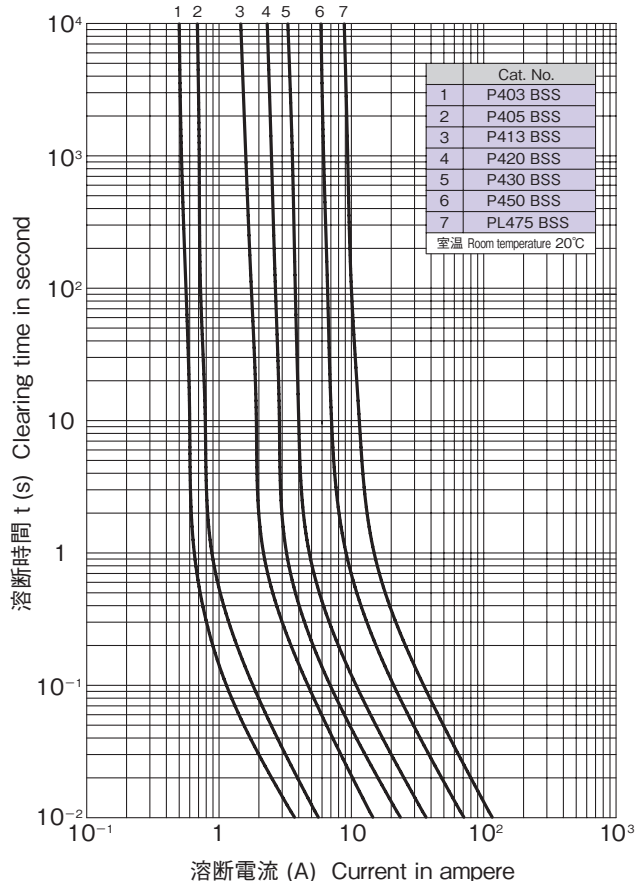
注: 本品をAC 100~200Vの回路にご使用の場合は、ご使用の製品が電気用品安全法 (PSE) の対象外であることをご確認ください。
Note: If using this alarm fuse for an AC100 to 200V circuit, make sure that the product for which you are using the fuse is not subject to the PSE Law.

注: 警報接点容量
P4, PL4; 200VA Max. AC 220V/DC 250V Max. 5A
Note: Alarm contact capacity
P4, PL4; 200VA max. AC 220V/DC 250V max. 5A

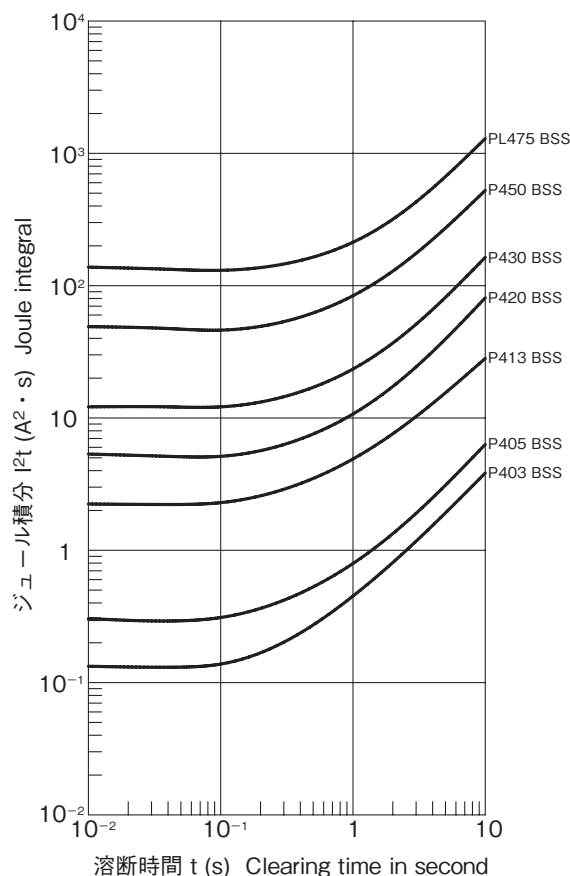
注: 本品は、溶断時に側面の排出口より高温な金属ガスが排出されます。
排出口の近傍に可燃物を配置しないなど充分にご留意ください。
Note: When this alarm fuse melts, high-temperature metallic gas is discharged from the exhaust opening on the side of the fuse.
Be extremely careful not to place anything flammable near this opening.

☆『BSS』とは、日本放送協会の放送技術標準仕様書の略です。ただし本仕様書は既に廃止となっています。
"BSS" is the abbreviation of Broadcasting Technology Standard Specifications by Japan Broadcasting Corporation (NHK).
The specification, however, is now obsolete.

■ 溶断特性 Time / Current Characteristics



■ I²t特性 I²t Characteristics



■カATALOGの記載内容は予告なく変更することがありますので、ご注文に際してはご確認ください。
■ Information in this catalog is subject to change without notice. Please confirm product information when ordering.