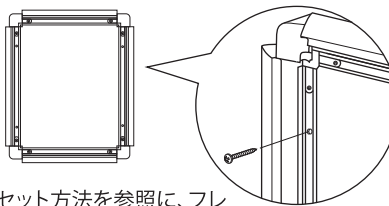

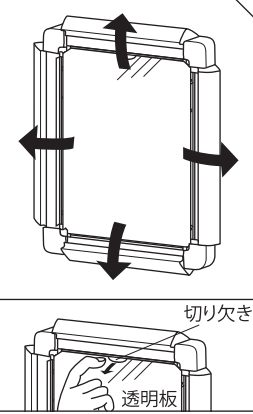
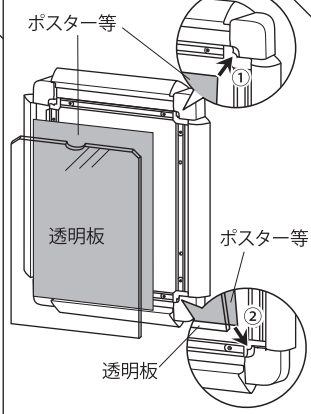
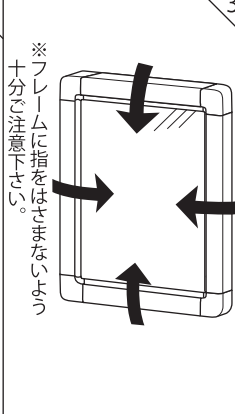



カラー:S (ステン)  
W (ホワイト)  
K (ブラック)

◎ご使用前に必ず本書をよくお読みいただき、正しくお使い下さい。  
業者様へー本書はお客様へお渡し下さい。  
お客様へー本書は大切に保管して下さい。  
付属部品:直付け用ビス(8ヶ) 吊り金具(2ヶ) 吊りひも(1本) 吊り金具用ビス(2ヶ)

壁面への取り付け方法	
<p>•壁に直付けする場合</p>  <p>セット方法を参照し、フレームを開き、中身を外し、取付穴よりビス止めします。</p>	<p>•吊り下げの場合</p>  <p>フレーム裏側の穴に吊り金具を取り付けて、ひも等で吊り下げます。</p> <p>※吊り下げはB1サイズまでにして下さい。B1サイズを超えるサイズは安全のため直付けして下さい。</p>

セット方法		
<p>1</p>  <p>フレームの4辺を前方に開き、透明板を外します。</p>	<p>2</p>  <p>ポスターと透明板の角を、フレームコーナーの内側に引っ掛けてセットします。</p>	<p>3</p>  <p>フレームを閉じてセット完了です。</p>

お取り扱い上の注意	
<p>ご使用前に必ず本書(取り扱い説明書)をよくお読みいただき、記載された注意事項を守って、正しくお使い下さい。 ※記載された注意事項の内容を守らずに使用した場合の事故や損害については、責任を負いかねます。</p>	
組立・設置に際して	<ol style="list-style-type: none"> <li>1. お取り付けは、必ず専門知識のあるプロの業者の方に依頼し、取り付け業者様の責任において行って下さい。</li> <li>2. 作業は本書に従い、安全に留意して行って下さい。             <ul style="list-style-type: none"> <li>・ビス(ボルト)・ナット等は正しいものを使用し、確実に締め込んで下さい。ゆるんでいるとパネルの落下や転倒の原因となります。</li> <li>・作業は人通りや周囲の状況を配慮し、組立作業に支障のない場所で行い、安全に十分注意して行って下さい。(重量物の組立は2人以上で行うことをおすすめします。)</li> </ul> </li> <li>3. 本体及び部品の改造は行わないで下さい。             <ul style="list-style-type: none"> <li>・強度低下、故障、事故の原因になります。また、本来の機能を損なう恐れがあります。</li> </ul> </li> <li>4. 屋内向き仕様ですので、環境条件にご注意下さい。             <ul style="list-style-type: none"> <li>・この商品は屋内向き仕様になっています。直射日光や雨風を避けてお取り付け下さい。</li> </ul> </li> <li>5. 設置場所にご配慮下さい。             <ul style="list-style-type: none"> <li>・人通りや周囲の状況に配慮し、ポスター等の入れ替え作業に支障のない場所に設置して下さい。</li> <li>・人通りや周囲の状況に配慮し、安全な場所に設置して下さい。本体に人が当たると、けがをしたり、衣服を損傷したりすることがあります。</li> <li>・直射日光下では、熱で透明板が変形することがありますので、ご注意ください。</li> </ul> </li> <li>6. 設置面の材質・状態をご確認下さい。             <ul style="list-style-type: none"> <li>・パネルや掲示物の重量に耐えられる壁面にお取り付け下さい。</li> <li>・冷暖房の空調設備付近(熱風・冷房の直接当たる場所)には設置しないで下さい。</li> </ul> </li> <li>7. 取り付け金具を正しくお選び下さい。             <ul style="list-style-type: none"> <li>・壁面の材質により、付属の直付け用ビス等が合わない場合があります。市販の取り付け金具をご使用の際は、パネルや 掲示物の重量に耐えられるものをお選び下さい。</li> </ul> </li> </ol>
ご使用に際して	<ol style="list-style-type: none"> <li>1. 角部、フレーム切り口、部品等は鋭利ですので、取り扱いにご注意下さい。             <ul style="list-style-type: none"> <li>・手などを傷つける恐れがあります。また、人に当たると、けがをしたり、衣服を損傷したりすることがあります。</li> </ul> </li> <li>2. パネルの下にものを置かないで下さい。             <ul style="list-style-type: none"> <li>・予期せぬ事態でパネルが脱落することも予想されます。</li> </ul> </li> <li>3. 中身やパネルがしっかり固定されているかご確認下さい。             <ul style="list-style-type: none"> <li>・中身のセット後、開閉パネルやネジ等の可動部分がしっかり固定されていることを確認してお使い下さい。部品等の固定が不十分だと中身やパネルが落下するおそれがあります。</li> </ul> </li> <li>4. 故障、破損、部品の紛失等があった場合は、業者の方に依頼し、新しいものに交換して下さい。</li> </ol>
お手入れに際して	<ol style="list-style-type: none"> <li>1. 定期的に点検して下さい。             <ul style="list-style-type: none"> <li>・ゆがみ、ガタつき、錆、腐食等の異常がないかを点検し、異常がある場合は交換して下さい。ビス(ボルト)・ナット類がゆるんでいる場合は、しっかりと締め込んで下さい。</li> </ul> </li> <li>2. 定期的に清掃して下さい。             <ul style="list-style-type: none"> <li>・パネル周辺はほこりがたまりやすく、放置していると汚れますので定期的に清掃して下さい。</li> <li>・柔らかい布を水でしめらせ、よくしぼってふいて下さい。金属磨き、サンドペーパー等は表面をいためます。</li> <li>・殺虫剤をかけたリ、シンナーやベンジン等揮発性のあるものでふいたりしないで下さい。変色、変質の原因となります。</li> </ul> </li> </ol>
 <p>注意</p>	<p>角部、フレーム切り口、部品等は鋭利ですので、手などを傷つけないよう、取り扱いにご注意下さい。</p>