

# WH-A/ WK-A

壁面取付け小型回転灯  
パトライト®

配線が簡単な端子台方式を採用、  
壁面取付けタイプの小型回転灯です。

WH-A型  
WHB-A型  
丸型グローブ



WK-A型  
WKB-A型  
角型グローブ



カラー 赤 黄 緑 青

グローブ 耐衝撃性、耐熱性に優れたポリカーボネート樹脂

ボディ ABS樹脂

振動に強い自動車用電球を使用しています。  
回転閃光と同時に電子ブザーの断続音を発信します。  
最大90dB (at 1m) 音量調節不可; WHB-A/WKB-A型  
配線が簡単な端子台方式を採用しています。  
取付け用固定プレートのピッチを一般的なスイッチボックス JIS C 8435、  
JIS C 8336に対応。(取り付けピッチ66.7mm・83.5mm)  
水気や塵埃の多い工場や、屋外でも使用できる防塵・防噴流IP54構造  
を採用しました。横取付け・逆さ取付けにも対応。  
WH-ZC型は、有電圧出力 (DC12V)で回転灯が作動します。  
弊社セキュリティコントローラSC2W型などのセキュリティシステム用途向け  
にご使用いただけます。

### ワンタッチの端子台方式でこんなに簡単取付け

端子台を本体と別に設置するので取付けが楽!さらに、故障時などの  
回転灯交換の際も配線は必ず必要がありません。



壁面やスイッチボックスに固定プレートをネジで固定し、付属の圧着端子等で端子台に配線します。  
本体上部にある2ヶ所のツメを固定プレートに挿入し取付けの完了です。

適用圧着端子のねじ孔径は 3mmです。また、外形は 9mmまで使用可能です。

### あらゆる向きにスマート設置

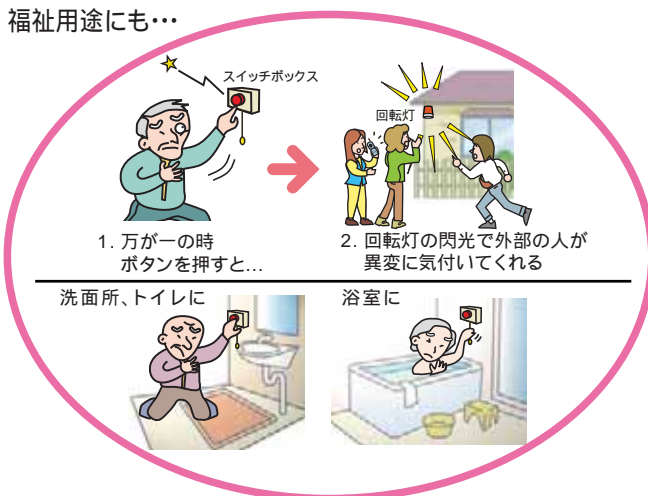


ブザー仕様の屋外での使用については、正方向取付けで使用してください。  
固定プレートと壁面のすきまはコーキング剤などにより防水処理してください。

	DC12V	DC24V	AC100V	AC220V
LED照明				
ネットワーク				
積層信号灯				
表示灯				
積層回転灯				
回転灯				
回転灯/体音声				
センサ機器・ネットワーク商品ほか				
電子音報知器				
録音再生用				
音声合成報知器				
再生専用				
音声合成報知器				
LED表示ホト				
モニタディスプレイ				
オプション				
サイズ				
100mm				
IP54				
IP23(ブザー付き)				
ブザー音圧				
90dB(at 1m) 1				
ボディ				
ABS				
グローブ				
ポリカーボネート樹脂				
光源				
電球				
点灯				
端子台				
オープンコレクタ				
CEマーキング	2			
RoHS				
UL規格				
スイッチボックス対応				
防塵				

1 音圧は最大値です。 2 WH-12ZC、WHB-12ZCは除く。

### 福祉用途にも...



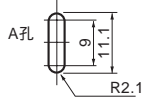
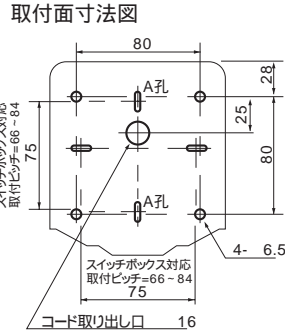
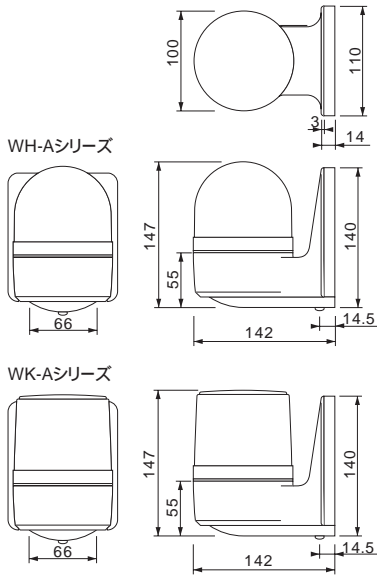
1. 万が一の時  
ボタンを押すと...

2. 回転灯の閃光で外部の人が  
異変に気付いてくれる

洗面所、トイレに

浴室に

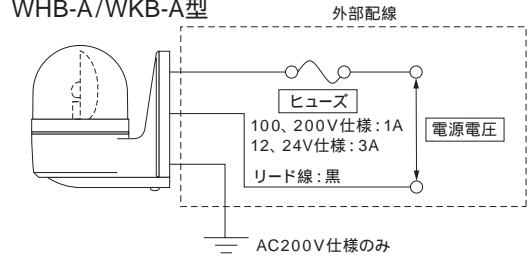
外觀図(mm)



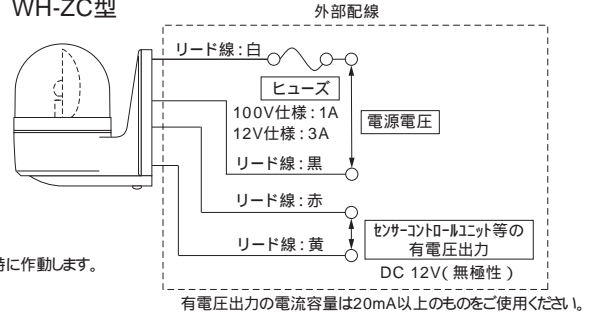
プザー付き使用の製品は、電源印可で回転灯とプザーが同時に作動します。別々の制御はできません。

配線図

WH-A/WK-A型  
WHB-A/WKB-A型



WH-ZC型



WH-A/WK-A仕様

	型式	定格電圧	電流	閃光数	電球		質量	価格 (税抜き)
					No.			
プザーなし	WK-12A	DC12V	0.8A	170回/分	12V 10W	9	0.55kg	8,400円
	WH/WK-24A	DC24V	0.5A		24V 10W	10	0.55kg	8,400円
	WH/WK-100A	AC100V	0.065A		12V 5W	12	0.75kg	8,900円
	WH/WK-200A	AC200V	0.03A		12V 10W	9	0.55kg	12,000円
プザー付き	WKB-12A	DC12V	0.85A		24V 10W	10	0.55kg	12,000円
	WHB/WKB-24A	DC24V	0.55A		12V 5W	12	0.75kg	12,500円
	WHB/WKB-100A	AC100V	0.115A					
	WHB/WKB-200A	AC200V	0.08A					

電球形状・・・ガラス球G18 口金BA15S  
仕様中の電球No.は巻末の電球オプションページをご参照ください。

WH-ZC仕様 (セキュリティ用途)

	型式	定格電圧	定格電流	閃光数	電球		質量	価格 (税抜き)
					No.			
プザーなし	WH-12ZC	DC12V	0.8A	170回/分	12V 10W	9	0.5kg	8,900円
	WH-100ZC	AC100V	0.07A		12V 5W	12	0.7kg	9,400円
プザー付き	WHB-12ZC	DC12V	0.85A		12V 10W	9	0.5kg	12,500円
	WHB-100ZC	AC100V	0.12A		12V 5W	12	0.7kg	13,000円

電球形状・・・ガラス球G18 口金BA15S  
仕様中の電球No.は巻末の電球オプションページをご参照ください。