

## ジャンプアップ

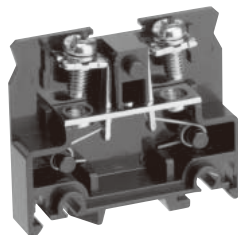
### TXU 10 S

2mm<sup>2</sup>  
[20A]

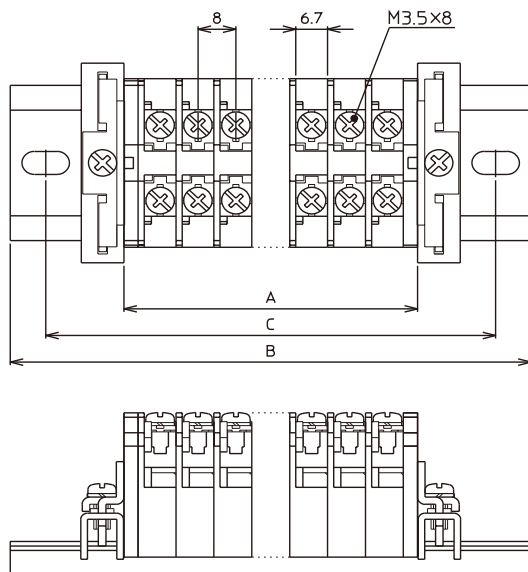
M3.5

ジャンプアップ

IEC35mm 春日C形 IEC・C形兼用

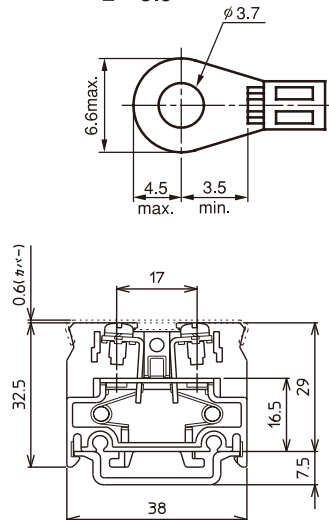


絶縁電圧	600V
インパルス耐電圧	6000V 注2
適合電線と最大電流 (圧着接続の場合)	0.75mm <sup>2</sup> —10A 2mm <sup>2</sup> —20A
耐熱電線使用時の 通電電流	2mm <sup>2</sup> —25A
端子ねじ	M3.5×8 ⊕ジャンプアップ
締付トルク	1.0~1.3N・m
難燃グレード	UL94V-0



### ■適合圧着端子

1.25—3.5  
2—3.5



注1 TXU7~TXU20は、エンドプレートが共用でき、カバー・記名シールも1本のもので使用できます。  
注2 圧着端子カシメ部に絶縁処理をした場合は、インパルス耐電圧は8000Vになります。

### ■海外規格認証定格

	UL	CSA	EN/IEC
絶縁電圧	600V	600V	600V
定格適合電線 (AWG)	単線 20~14 より線	—	単線 20~14 より線
定格通電電流	15A	15A	20A

### ■製品一覧

品名	タイプ名	標準価格(税別)
ターミナルユニット 2mm <sup>2</sup> [20A]	TXU 10 S	60P入 ¥3,430

### ■適合アクセサリ一覧 (C-226ページを参照)

適合アクセサリ	タイプ名	標準価格(税別)
エンドプレート 厚さ3mm	TXUA 1	10枚入 ¥310
カバー 長さ50cm	TXB 2	5本入 ¥1,880
長さ1m	TXB 2L	5本入 ¥3,760
記名シール 幅9.5mm× 5m	TX10, TX10S用 塩化ビニール製	TXC 1 1本 ¥350
	ファイバー製	TRC 21 1本 ¥260
	塩化ビニール製	TRC 22 1本 ¥260
	ポリプロピレン製	TRC 23 1本 ¥260
レール	IEC35アルミ 1m	TXDA 2 1本 ¥600
	IEC35スチール 1m	TNDS 2 1本 ¥700
	春日C形スチール 1m	TRD 2 1本 ¥760
	IEC・C形兼用アルミ 1m	TRDA 2 1本 ¥760
	IEC35アルミ 1m	JXDB 1本 ¥600
ストッパー	IECレール用 幅12mm	TXE 1 10個入 ¥430
	IECレール用 大形 幅12mm	TXE 2 10個入 ¥800
	IECレール用 薄形 幅9mm	JTXE 3 100個入 ¥5,250
	春日C形用 幅14mm	TRE 1 10個入 ¥250
ショートバー	6P被覆なし	TJ164 A 10個入 ¥700
	6P被覆あり	TJ164 B 10個入 ¥1,080
	6P曲げ加工	TJ164 C 10個入 ¥700
	20P被覆なし	TJ1204 A 10個入 ¥1,980
	20P被覆あり	TJ1204 B 10個入 ¥2,950

### ■組立後の寸法 (ストッパーにJTXE3使用時)

- ・ユニットの長さ A=ユニットの幅 (8mm) ×極数 (P)  
+エンドプレートの厚さ (1枚3mm、2枚6mm)
- ・レールの長さ B=A+ストッパー幅 (9mm) ×2+30mm  
(ただし、15mmの倍数になるように切断してください。)
- ・取付ピッチ C=B-15mm

極数 (P)	ユニットの長さ A	レールの長さ B	取付ピッチ C
5	46	105	90
10	86	135	120
15	126	180	165
20	166	225	210
25	206	255	240
30	246	300	285
35	286	345	330
40	326	375	360
45	366	420	405

### ■組み立て受注いたします。

詳細についてはC-339ページを参照してください。