

セレクションマップ
セレクションマップ
ターミナルユニット
インナーフェーズ端子台
レール端子台
組立端子台
特殊用途端子台
端子台アクセサリ
インフォメーション

TW,TTW
TWM
TWD(M) 150L
TWS
TWEU
TWY
TWF
インフォメーション

TIFA7-S
TIFA
TIFB
TIFC
TIFZ
TIFS,TIFZS
TIFY
TIFE
TIFF
インフォメーション

TX
TXU
TXW
TXW-D(F)R
TFP,TTFP
TFE

TTG,TT,TTJ
TN
TXJ
TR
インフォメーション

TEN,TEU
T,TC
TL
TXM,TXUM,
TXWM
TXWM-D(F)R
TQB
TFPM,TTFPM
TTGM
インフォメーション

TKS15
TXF
TXS
TXSU
TXSUM
TXG
TS-R
TS-CHM
TPC
TEV
TSK
TX-G,TXU-G

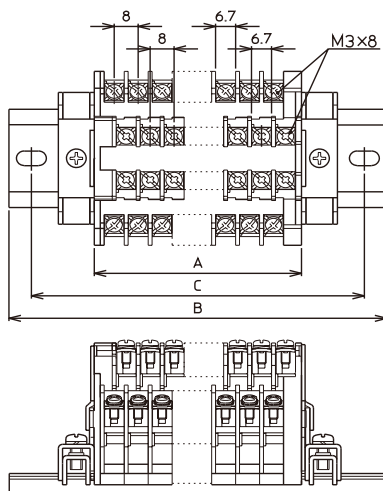
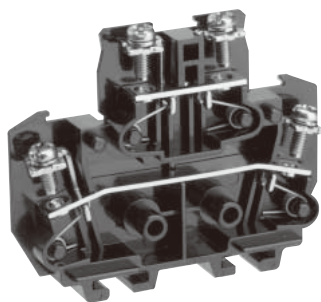
技術資料
タイプ名の指定方法
インフォメーション

TT 10 SUK

1.25mm²
[15A]

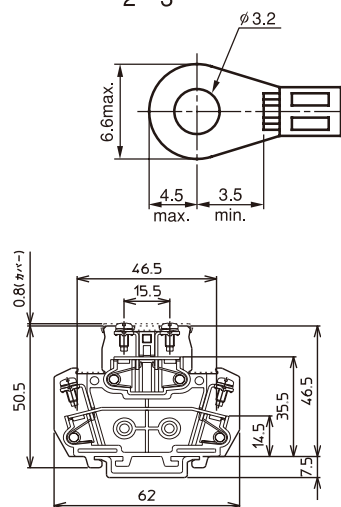
M3 ジャンプアップ

IEC35mm 春日C形 IEC・C形兼用



適合圧着端子

1.25-3
2-3



絶縁電圧	600V
適合電線と最大電流 (圧着接続の場合)	0.75mm ² -10A 1.25mm ² -15A ※ 2mm ² -20A (※印はねじ、圧着端子がJIS規格外)
端子ねじ	M3X8 ⊕ ジャンプアップ
締付トルク	0.6~0.9N・m
難燃グレード	UL94V-2

製品一覧

品名	タイプ名	標準価格(税別)
ターミナルユニット 2段形ジャンプアップM3 [15A]	TT 10SUK	20個入 ¥3,600

適合アクセサリ一覧 (C-226ページを参照)

適合アクセサリ	タイプ名	標準価格(税別)
エンドプレート 左右1組、厚さ両端2枚で8mm	TTA 1SK	5組入 ¥800
カバー	上段用・50cm	TTB 1S 5本入 ¥1,780
	上段用・1m	TTB 1SL 5本入 ¥3,550
記名シール 幅9.5mm×5m	ファイバー製	TRC 21 1本 ¥260
	塩化ビニール製	TRC 22 1本 ¥260
	ポリプロピレン製	TRC 23 1本 ¥260
レール	IEC35アルミ1m	TXDA 2 1本 ¥600
	IEC35スチール1m	TNDS 2 1本 ¥700
	IEC・C形兼用アルミ1m	TRDA 2 1本 ¥760
	IEC35アルミ1m	JXDB 1本 ¥600
ストッパー	IECレール用大形幅12mm	TXE 2 10個入 ¥800
補助板	TXE2用補助板 厚さ1.2mm	TXE 2C 10個入 ¥400
ショートバー	6P被覆なし	TJ161 A 10個入 ¥700
	6P被覆あり	TJ161 B 10個入 ¥1,080
	6P曲げ加工付	TJ161 C 10個入 ¥700
	20P被覆なし	TJ1201 A 10個入 ¥1,980
	20P被覆あり	TJ1201 B 10個入 ¥2,950
直付組立部品	連結ねじ10本入	TTS 1S □ C-231ページ参照
	取付金具	TTM 1S 10個入 ¥400

組立後の寸法 (ストッパーにTXE2とTXE2Cを使用時)

- ・ユニットの長さ A=ユニットの幅 (8mm) ×ユニット数 +エンドプレートの厚さ (8mm)
- ・レールの長さ B=A+ストッパー幅 (12mm) ×2+30mm (ただし、15mmの倍数になるように切断してください。)
- ・取付ピッチ C=B-15mm

ユニット数	ユニットの長さ A	レールの長さ B	取付ピッチ C	ユニット数	ユニットの長さ A	レールの長さ B	取付ピッチ C
5	48	105	90	50	408	465	450
10	88	135	120	55	448	510	495
15	128	180	165	60	488	540	525
20	168	225	210	65	528	585	570
25	208	270	255	70	568	630	615
30	248	300	285	75	608	660	645
35	288	345	330	80	648	705	690
40	328	390	375	85	688	750	735
45	368	420	405				

組み立て受注いたします。

詳細についてはC-339ページを参照してください。