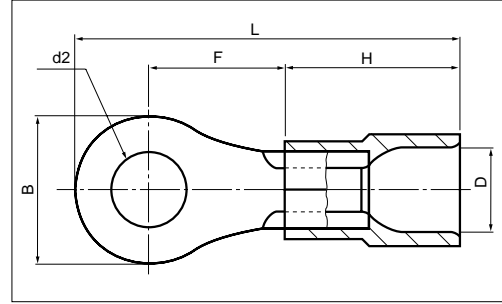


JIS C 2805

TME R形



TMEV : ポリ塩化ビニル
TMEN : ナイロン(受注生産)

品番	各部の寸法 mm						電線適合範囲		適用工具		標準色	包装個数
	d2	B	L	F	H	D	撚線mm ²	AWG	手動工具 本体 ヘッド			
TMEV TMEN	0.3-2 [HS] ○	2.2	5.2	17.5	4.9	10.0	3.2	0.2-0.5 0.3-0.5 UL・CSA 指定	24-20 22-20 UL・CSA 指定	NH 5 NH 32 NH 60 NA 10 NA 3 N10 10 N3 5	[V]黄 [N]黄透明	1,000 V 100×10 N 1,000×1
	0.3-3 [HS] ○			19.8	7.2							
	0.3-3N [HS] ○	3.2	6.6	20.5	7.2							
	0.3-3.5 [HS] ○			21.0	7.0							
	0.3-4 [HS] ○	4.3	8.0	21.0	7.0							
	0.3-5 [HS] ○	5.3	8.0	21.0	7.0							
TMEV TMEN	1.25-2 [HS] ○	2.2	5.5	17.5	4.75	10.0	4.1	0.3 1.65	22-16	NH 11 NH 32 NA 10 NA 3 N10 11 N3 11	[V]赤 [N]赤透明	1,000 V 100×10 N 1,000×1
	1.25-2S ○		5.7	17.4	4.55							
	1.25-3(RB) 1.25-3 [HS] ●	3.2	5.5	17.5	4.75							
	1.25-3N [HS] ○		5.6	20.4	7.6							
	1.25-3S [HS] ○	3.7	5.7	17.4	4.55							
	1.25-3.5N [HS] ○		5.6	20.4	7.6							
	1.25-3.5S [HS] ○	3.7	5.7	17.4	4.55							
	1.25-3.5(RB) 1.25-3.5 [HS] ●		6.6	18.8	5.5							
	1.25-3.5M [HS] ○	4.3	6.8	19.4	6.0							
	1.25-3.5L [HS] ○		8.0	21.1	7.1							
	1.25-4M [HS] ○	4.3	6.8	19.4	6.0							
	1.25-4(RB) 1.25-4 [HS] ●		8.0	21.1	7.1							
	1.25-5(RB) 1.25-5 [HS] ●	5.3	8.0	21.1	7.1							
	1.25-6 [HS] ○	6.4	12.0	25.7	9.7							
1.25-8 [HS] ○	8.4	12.0	25.7	9.7								
1.25-10 ○	10.5	16.5	30.5	12.25								
TMEV TMEN	2-2 ○	2.2	6.5	18.2	4.95	10.0	4.5	1.04 2.63	16-14	NH 12 NH 32 NA 10 NA 3 N10 12 N3 12	[V]青 [N]青透明	1,000 V 100×10 N 1,000×1
	2-3N [HS] ○		3.2	5.6	20.4							
	2-3S [HS] ○	3.7		5.7	17.8							
	2-3 [HS] ○		3.7	6.5	18.2							
	2-3.5N [HS] ○	3.7		5.6	20.4							
	2-3.5NS [HS] ○		3.7	6.5	18.2							
	2-3.5(RB) 2-3.5 [HS] ●	3.7		6.6	19.9							
	2-3.5S ○		3.7	6.6	20.9							
	2-3.5M [HS] ○	4.3		8.0	21.5							
	2-4S [HS] ○		4.3	6.6	19.9							
	2-4M [HS] ○	5.3		8.0	21.5							
	2-4(RB) 2-4 [HS] ●		5.3	8.5	22.0							
	2-5M [HS] ○	5.3		8.0	21.5							
	2-5(RB) 2-5 [HS] ●		5.3	9.5	22.5							
	2-6(RB) 2-6 [HS] ●	6.4		12.0	27.0							
	2-8(RB) 2-8 [HS] ●	8.4	12.0	27.0	11.0							
2-10 ○	10.5	15.0	30.0	12.5								
2-12 ○	13.0	19.0	34.0	14.5								

注1) ●: JIS規格品・UL・CSA登録品 ○: UL・CSA登録品 [HS]: HS(ハイ・ソリッド)端子 絶縁体材質 [V]: ポリ塩化ビニル [N]: ナイロン
2) [UL・CSA登録品] [絶縁体の材質・色] [電線被覆ムキ寸法] [ナイロン製品] についてはP32をご覧ください。