

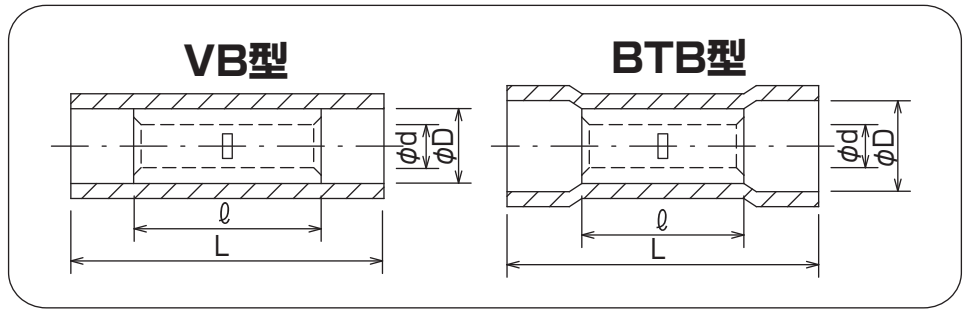
絶縁付圧着スリーブ

INSULATED
CONNECTING SLEEVES

■絶縁被覆付圧着スリーブ(VB型・BTB型)



(直線突き合せ用)



RoHS (黄色以外)

RoHS (黄色)

単位:mm

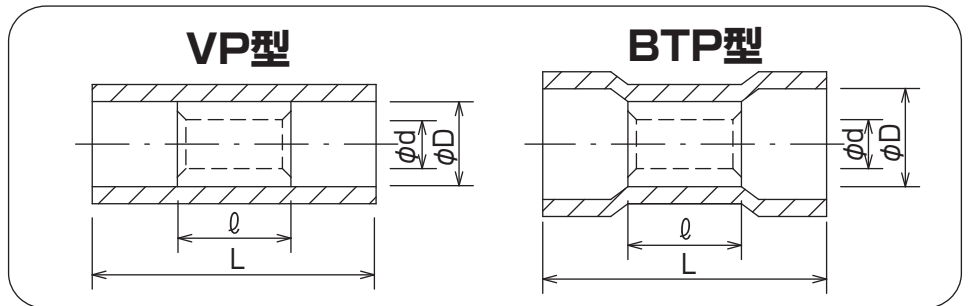
呼 び	標準色	φd	φD	L	ℓ	電線抱合容量(参考)		適合工具	一箱入数	
						撚線mm ²	AWG			
V	VB-1.25	赤	1.7	3.3	25	15	0.25~1.65	22-16	3D 34 AC-5ND (3号ヘッド)	1,000 (100×10)
	VB-2	青	2.3	3.9			1.04~2.63	16-14	4D 34 AC-5ND (4号ヘッド)	
	VB-5.5	黄	3.4	5.4			2.63~6.64	12-10	5 AC-5ND (5号ヘッド)	
BT	BTB-1.25	赤	1.7	3.8	25	15	0.25~1.65	22-16	3D 34 AC-5ND (3号ヘッド)	1,000 (100×10)
	BTB-2	青	2.3	4.5			1.04~2.63	16-14	4D 34 AC-5ND (4号ヘッド)	
	BTB-5.5	黄	3.4	6.5			2.63~6.64	12-10	5 AC-5ND (5号ヘッド)	

- (注意) ・各部の寸法は予告なく変更することがあります。
 ・絶縁体の色は、赤、青、黄、透明があります。
 ・UL, CSA登録品としてご使用の場合、ご注文時にご指示下さい。
 ・UL, CSA登録工具、登録電線はパッケージの説明書をご覧下さい。
 ・絶縁体の材質は塩化ビニル(最高使用温度75℃)です。

■絶縁被覆付圧着スリーブ(VP型・BTP型)



(直線重ね合せ用)



RoHS (黄色以外)

RoHS (黄色)

単位:mm

呼 び	標準色	φd	φD	L	ℓ	電線抱合容量(参考)		適合工具	一箱入数	
						撚線mm ²	AWG			
V	VP-1.25	赤	1.7	3.3	20	8.0	0.25~1.65	22-16	3D 34 AC-5ND (3号ヘッド)	1,000 (100×10)
	VP-2	青	2.3	3.9			1.04~2.63	16-14	4D 34 AC-5ND (4号ヘッド)	
	VP-5.5	黄	3.4	5.4			2.63~6.64	12-10	5 AC-5ND (5号ヘッド)	
BT	BTP-1.25	赤	1.7	3.8	20	8.0	0.25~1.65	22-16	3D 34 AC-5ND (3号ヘッド)	1,000 (100×10)
	BTP-2	青	2.3	4.5			1.04~2.63	16-14	4D 34 AC-5ND (4号ヘッド)	
	BTP-5.5	黄	3.4	6.5			2.63~6.64	12-10	5 AC-5ND (5号ヘッド)	

- (注意) ・各部の寸法は予告なく変更することがあります。
 ・絶縁体の色は、赤、青、黄、透明があります。
 ・UL, CSA登録品としてご使用の場合、ご注文時にご指示下さい。
 ・UL, CSA登録工具、登録電線は、パッケージの説明書をご覧下さい。
 ・絶縁体の材質は塩化ビニル(最高使用温度75℃)です。
 ・VP型、BTP型の電線抱合容量は合計断面積を示します。