

MB-132A

取扱説明

1. 基台の取り付けについて

基台に6ヶ所取付穴がありますので付属の木ネジを利用して取り付けして下さい。

2. 電力量計の取り付けについて

電力量計上部にある取付穴を基台の計器取付用ネジにかけて下さい。次に電力量計を付属の木ネジ(4.5×25)にて取り付けして下さい。

3. 単二電力量計の取り付けについて

計器取付用ネジを単三用から単二用の位置に差し替えて下さい。次に電力量計上部にある取付穴を差し替えた計器取付用ネジにかけ付属の木ネジ(4.5×25)にて締めつけて下さい。

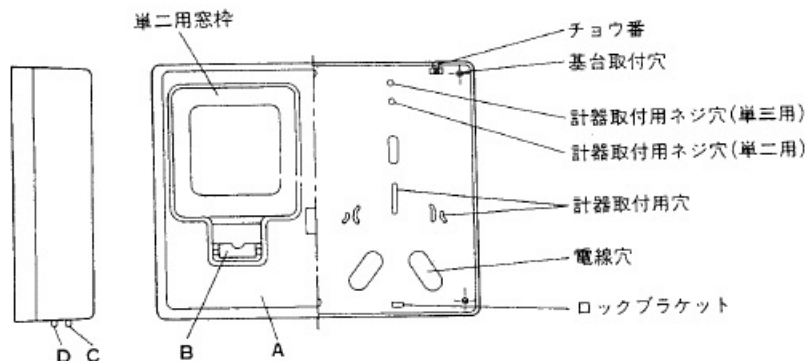
4. カバーの取り付けについて

カバーを取り付ける場合は、単二用窓枠を取り外した後、基台上部にある丁番に、カバーの穴を合わせ、次にカバー下部にある封印ネジをしめつけて下さい。

単二用電力量計を取り付ける場合は、単二用窓枠はそのままでカバーを封印ネジで締めつけて下さい。

5. 工事終了後に

封印が必要な場合には、封印スタッドをご利用下さい。またカードには氏名などをご記入下さい。



A カバー C 封印スタッド
B カードホルダー D 封印ネジ