

FOCAL SPOT MINI

フォーカスポットミニ | 屋内用



施工事例



FSM01-□□K-03D-□

光源色

標準 27K: 2700K
30K: 3000K
50K: 5000K

高演色

HC27K: 2700K
HC30K: 3000K

配光

03D: 3°

灯体色

B: ブラック
W: ホワイト

定格電流=700mA(定電流)
消費電力=2.1W
主素材=本体: アルミ、PBT/PC
発光部: PMMA

製品重量=240g
演色性=Ra85(標準タイプ)
Ra95(高演色タイプ)
リード線=AWG22(0.3mm²相当)×2
150mm付
調光方式=PWM、DALI

開口穴
Φ50

■ 注文について

- 1 フォーカスポットミニ (光源色・灯体色)
- 2 電源
- 3 調光器

これら3つの項目の選定をお願いいたします。

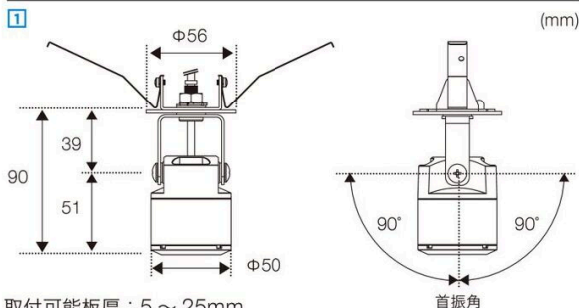
※掲載以外の光源色をご要望の場合はお問い合わせください。

Point

小型直付式 超狭角スポットライト

超狭角3° 配光でありながら、美しい光が特長のフォーカルシリーズ。
ダクトレールフォーカルミニの直付タイプです。
個別の制御で、動きのある演出にも適しています。

寸法



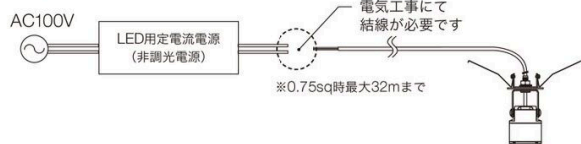
取付可能板厚: 5~25mm

埋込高: 非調光時70mm以上、調光時230mm以上

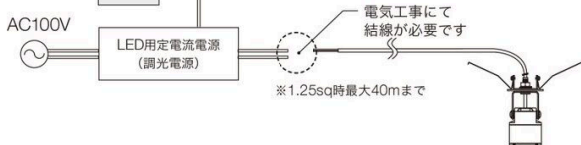
照度データはダクトレールフォーカルミニと共通です。

配線

非調光



調光



1 フォーカスポットミニ

本体	FSM01-__K-03D-__	¥39,500
----	------------------	---------

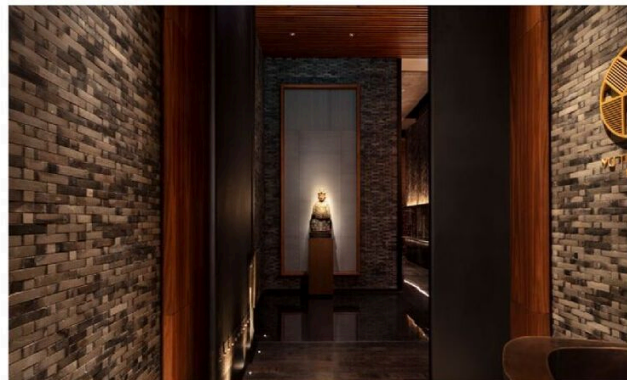
2 電源 必須

LED用定電流電源(非調光)	LDCC-M-3W-700-KD	点灯可能数1	¥7,000
LED用定電流電源(PWM調光対応)	LDCC-M-15W-700PWM	点灯可能数1	¥17,000
LED用定電流電源(DALI調光対応)	LDCC-M-15W-700DALI	点灯可能数1	¥17,000

3 調光器

信号線式PWM調光器	LC-M-PWM	¥22,000
------------	----------	---------

※表示価格は全て税抜価格です。



照射イメージ図



Four Seasons Hotel Bangkok at Chao Phraya River

器具: FSM01-3000K-03D-B

照明設計: Stephen Gough and Peggy Tan

撮影: Sven Ellsworth

OSP

OSPP

ODL

FS

FS-L

MPD

MDL

MDS

MDSTL

MLCEM

GB18S

-EM

CS18S

-EM

MRD

MRL

MRLM

MFL

MUP

RHL

TES

TEEM

TEB

CS28M

-DR

CS28M

-EM

R3T1

FSDR

FSMDR

FSM

SHE

MSP

OB

MDB

MTK

MLC

GB18S

-MIN

CS18S

-MIN