

DUCTRAIL FOCAL MINI

ダクトレールフォーカルミニ | 屋内用

施工事例



AC
100V



FSMDR01-□□K-03D-□

光源色		配光	灯体色
標準 27K: 2700K 30K: 3000K 50K: 5000K	高演色 HC27K: 2700K HC30K: 3000K	03D: 3°	B: ブラック W: ホワイト
定格電圧=AC100V 消費電力=4.7W 皮相電力=8VA 主素材=本体:PBT/PC、アルミ 発光部:PMMA		製品重量=400g 演色性=Ra85(標準タイプ) Ra95(高演色タイプ)	
		非調光 ⚠️ 位相制御調光の回路には使用できません	

注文について

1) ダクトレールフォーカルミニ (光源色・灯体色)

この項目の選定をお願いいたします。
※掲載以外の光源色をご要望の場合はお問い合わせください。

Point

ダクトレール式 小型超狭角スポットライト

超狭角3° 配光でありながら、美しい光が特長のフォーカルシリーズ。
ダクトレールフォーカルスポットの小型タイプです。
空間に溶け込むサイズ感。狙った部分のみをしっかりと照らします。

1) ダクトレールフォーカルミニ (光源色・灯体色)

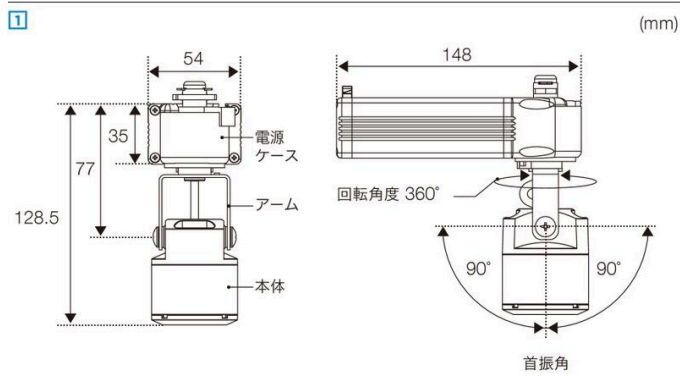
本体	FSMDR01-__K-03D-__	¥48,500
----	--------------------	---------

※ダクトレールは日本国内用 (AC100V) のものを別途ご用意ください

※表示価格は全て税抜価格です。



寸法



照度データ

※3000Kを使用した場合

距離 [mm]	3° 標準 (中心光度10800cd)		3° 高演色 (中心光度8055cd)		照射面 直径 [mm]
	φ	照度 [lx]	φ	照度 [lx]	
2000	φ110	2700	φ110	2013	直径160mm
3000	φ160	1200	φ160	895	直径250mm
5000	φ250	432	φ250	322	直径350mm
7000	φ350	220	φ350	164	