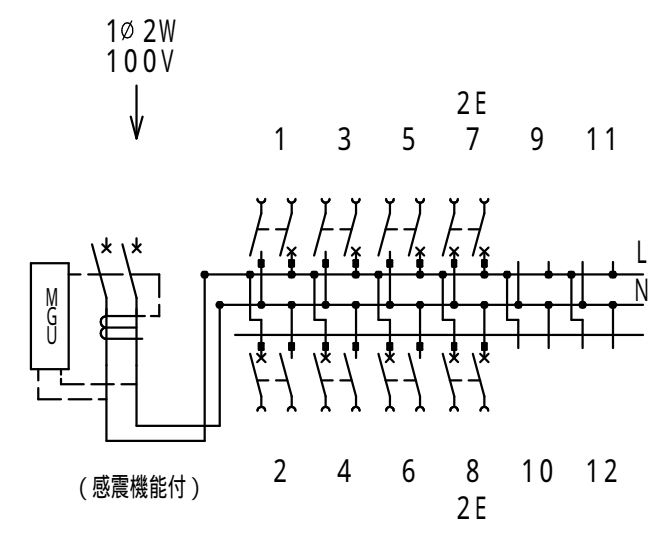
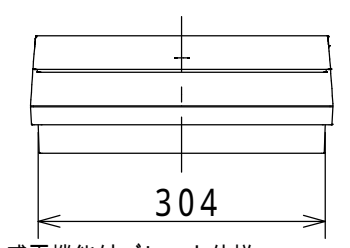
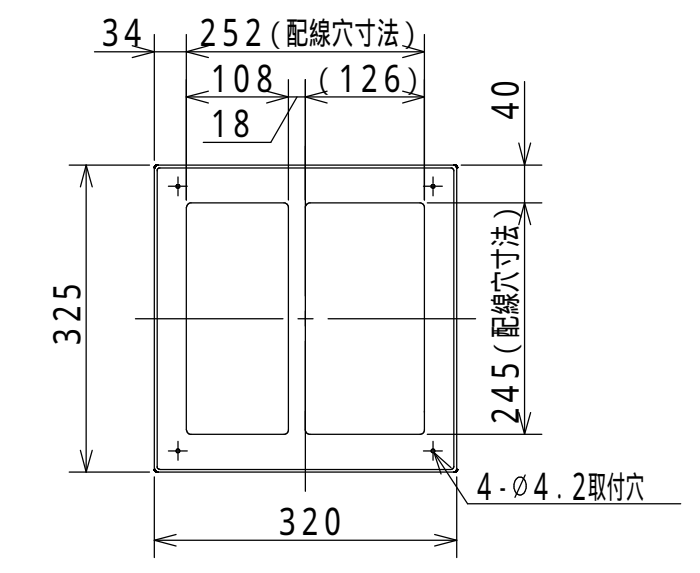
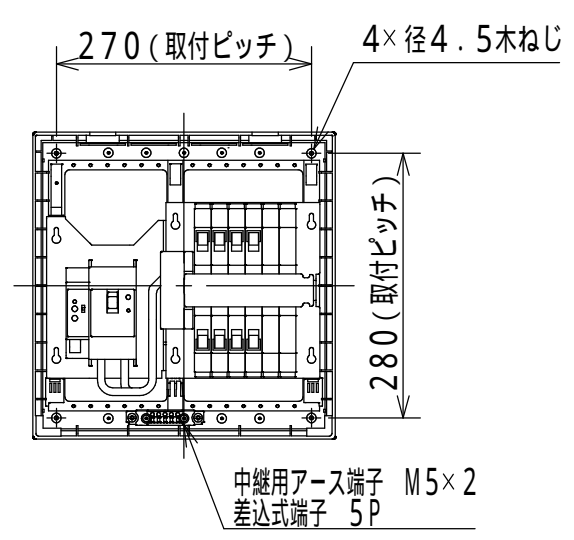
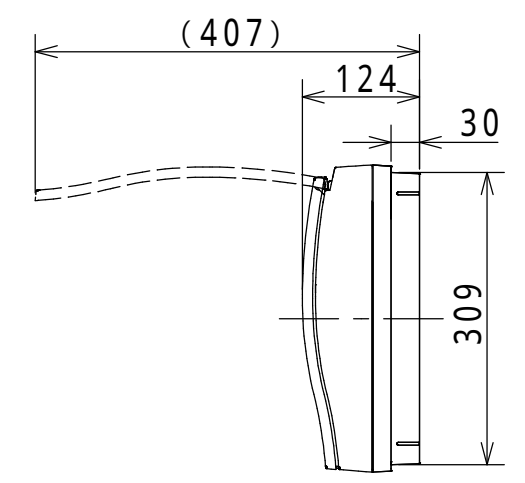
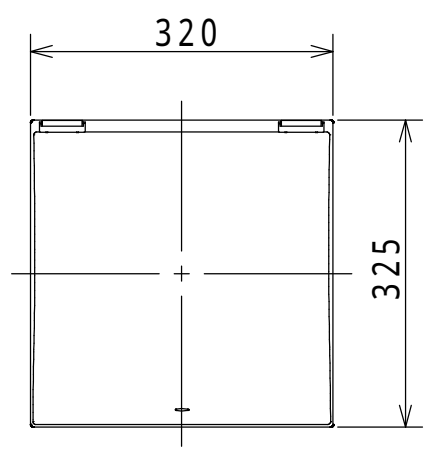
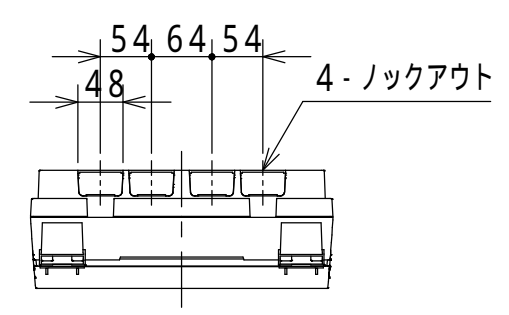


1 2 3 4 5 6



主幹	ELB	2P	50AF/30AT	F30mA	(GX52W-MGU)
分岐	PMCB	2P	30AF/20AT	(1E)100V	X 6 (PN31TA)
	PMCB	2P	30AF/20AT	(2E)100V	X 2 (PN32TA)
	PMCB	2P	30AF	スペース	X 4



感震機能付ブレーカ仕様

型式	GX-MGU	定格電圧	AC100-200 (50/60Hz)
動作感度	震度5強相当 250gal周期0.3s、0.5s、0.7sにて動作 80gal周期0.3s、0.5s、0.7sおよび250gal周期0.1sにて不動作		
動作機能	<ul style="list-style-type: none"> <li>震度5強相当の地震波を感知すると、設定時間の間、電源ランプが点滅およびブザー鳴動（遮断の30秒前から鳴動間隔短縮）した後に主幹ブレーカを自動遮断します。（3分/1分/即 選択式）</li> <li>地震波感知から設定時間の間に停電が発生すると、復電時に主幹ブレーカを自動遮断します。</li> <li>停電後8秒以内に地震波を感知すると、復電時に主幹ブレーカを自動遮断します。</li> </ul>		

単位：mm

**ブチスリム搭載** ブチスリム（20A以下）の2次側配線は速結端子構造のため、φ1.6・φ2.0の単線専用です。より線・φ2.6の単線を使用の際は、専用の棒圧着端子（別売）をご利用ください。

定格電流30A (母線サイズ 8 mm <sup>2</sup> )	キャビネット仕様		品名		日東ホーム分電盤								
その他の構成 付属：圧着端子8-5キャップ付	形式	露出・半埋込共用型	盤名 図番 A3基準		HCD 3E53-84Z								
	材質	ボデー プラスチック (難燃性樹脂) カバー プラスチック (難燃性樹脂)			ホーム盤								
備考	色彩	ボデー	マンセル値	HH-G3179-1		尺度	1:8	設計	吉島	製図	吉島	検図	小西
		カバー	マンセル値										
		ボデー	N-9.5			作成日		2026年 4月 27日					
		カバー	N-9.5										