

アドビュー-N2

NEW!

更に進化したアドビュー-N2、信頼と実績のスタンダードモデルがリニューアル。新コーナーユニットではLEDを内蔵し壁面の角までクッキリ照射可能となります。

全27種

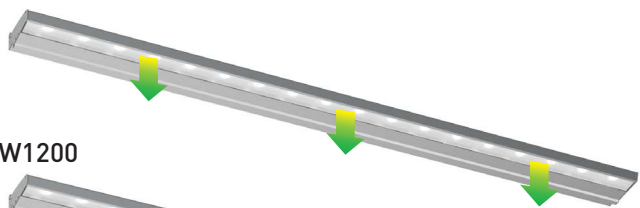
(P.28参照)



ファサードサインや小規模なディスプレイ広告など照射距離が短めの用途に最適なシリーズです。

連結可能! 標準4サイズ

W1800



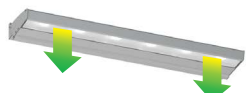
W1200



W900



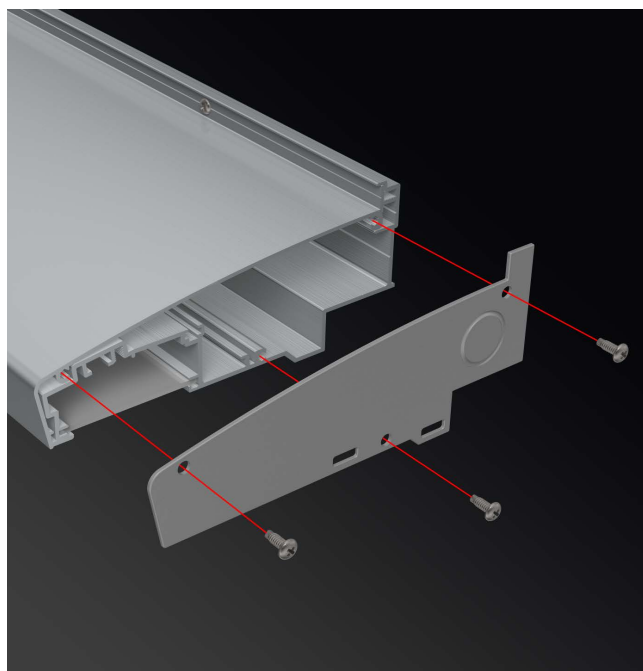
W600



W1833-1225-916-612

65
165

樹脂エンドカバーにリニューアル



エンドカバーは樹脂化により組立作業性をアップ。軽量化も図りました。

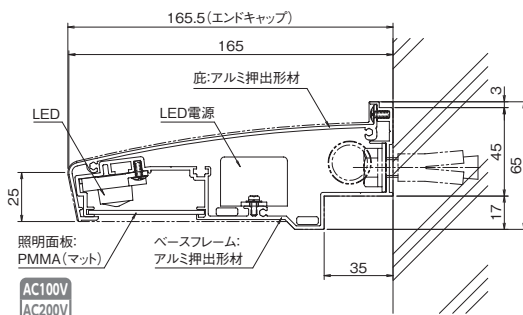
アドビュー-N2 R35タイプ

スタンダードシリーズ

価格表参照 P.3

品番	外形寸法	重量	消費電力	入力電流 (AC100V時)
アドビュー-N2 W1800 (D) アドビュー-N2 W1800 (N) アドビュー-N2 W1800 (L)	W1833×H65×D165mm	6.0kg	22W	0.24A
アドビュー-N2 W1200 (D) アドビュー-N2 W1200 (N) アドビュー-N2 W1200 (L)	W1225×H65×D165mm	4.0kg	15W	0.17A
アドビュー-N2 W900 (D) アドビュー-N2 W900 (N) アドビュー-N2 W900 (L)	W 916×H65×D165mm	3.0kg	11W	0.13A
アドビュー-N2 W600 (D) アドビュー-N2 W600 (N) アドビュー-N2 W600 (L)	W 612×H65×D165mm	2.0kg	8W	0.11A
アドビュー-N2コーナー90° (D) アドビュー-N2コーナー90° (N) アドビュー-N2コーナー90° (L)	W451.5×H65×D451.5mm	3.0kg	9W	0.10A

※ステンレス、アルミ複合板(シルバー色)にアドビューを照射した際、LEDの光の線(スジ)が目立つ場合があります。ご使用前の照射テストをお勧めします。
 ※(R)アドビュー全シリーズは電気用品安全法「LED(エルイー・ディー)電灯器具」に技術適合しています。
 ※品番内記号(D)は昼光色(6500K)相当、(N)は昼白色(5000K)相当、(L)は電球色(3000K)相当をあらわしています。



- カラー:S/シルバー
- 本体:アルミ押出形材(アルマイト仕上)
- 定格入力電圧:AC100V/200V
- 保護等級:防雨形
- 使用温度条件:-10℃~50℃
- 取付高さ制限:15m以下
- 地表面相区分:II
- 基準風速:38m/s以下
- 連結方法:連結金具にて連結



カラーはツヤ有りのシルバー。

アドビュー-N2 R70タイプ

照射距離が約1.5倍※1

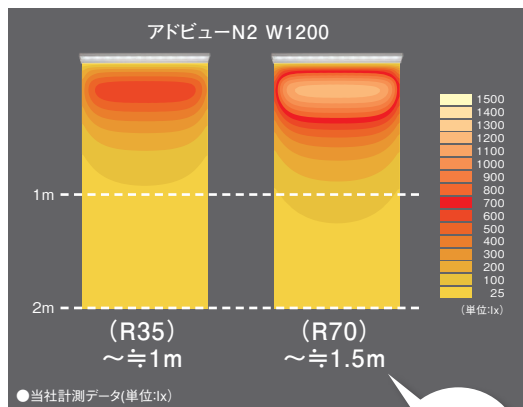
価格表参照 P.3

品番	外形寸法	重量	消費電力	入力電流 (AC100V時)
アドビュー-N2 W1800 (D) R70 アドビュー-N2 W1800 (N) R70 アドビュー-N2 W1800 (L) R70	W1833×H65×D165mm	6.0kg	47W	0.49A
アドビュー-N2 W1200 (D) R70 アドビュー-N2 W1200 (N) R70 アドビュー-N2 W1200 (L) R70	W1225×H65×D165mm	4.0kg	32W	0.34A
アドビュー-N2 W900 (D) R70 アドビュー-N2 W900 (N) R70 アドビュー-N2 W900 (L) R70	W 916×H65×D165mm	3.0kg	24W	0.26A
アドビュー-N2 W600 (D) R70 アドビュー-N2 W600 (N) R70 アドビュー-N2 W600 (L) R70	W 612×H65×D165mm	2.0kg	15W	0.17A

※1 当社アドビュー-N2(R35)タイプ比
 ※ステンレス、アルミ複合板(シルバー色)にアドビューを照射した際、LEDの光の線(スジ)が目立つ場合があります。ご使用前の照射テストをお勧めします。
 ※(R)アドビュー全シリーズは電気用品安全法「LED(エルイー・ディー)電灯器具」に技術適合しています。
 ※品番内記号(D)は昼光色(6500K)相当、(N)は昼白色(5000K)相当、(L)は電球色(3000K)相当をあらわしています。

2タイプの照射距離が選べます。

照射距離1m~1.5mのサインに最適です。



《主な使用例》ファサード・2柱式自立サイン・ポールサイン・野立広告・駐車場のサインなど

(R35)の照射距離が約1.5倍

一般的なスポット照明と比べて 約90%の削減効果

〈スポット照明とアドビュー-N2 W1800の比較〉

	消費電力	1日の消費電力	1年間の消費電力	CO ₂ 排出量	電気料金/年
スポットライト150W型×3灯	450W	5.40kWh	1971kWh	709kg	61,101円
アドビュー-N2 W1800×2連結	44W	0.53kWh	193kWh	71kg	5,983円

〈設定条件〉電気料金:31円/kWh、1日当りの点灯時間/12時間

【オプション】

コーナーユニット

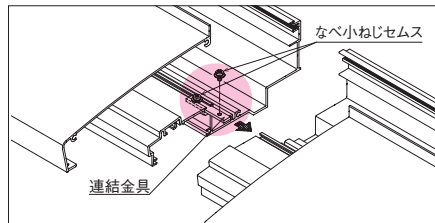


アドビュー-N2コーナー90°
カラー:S/シルバー



【オプション】

連結金具



アドビュー連結セット(アドビュー-N2・L2・U共通)
カラー:S/シルバー

※連結金具×1ヶ・ネジ・テープのセットです。
 ※旧アドビューとアドビュー-N2は連結できません。