

開閉は片面のみ。「開閉する面」と「開閉しない面」を持つ、特許構造の両面ポスターパネル。

MADE IN JAPAN
HIGH QUALITY



フレームが開閉しない面



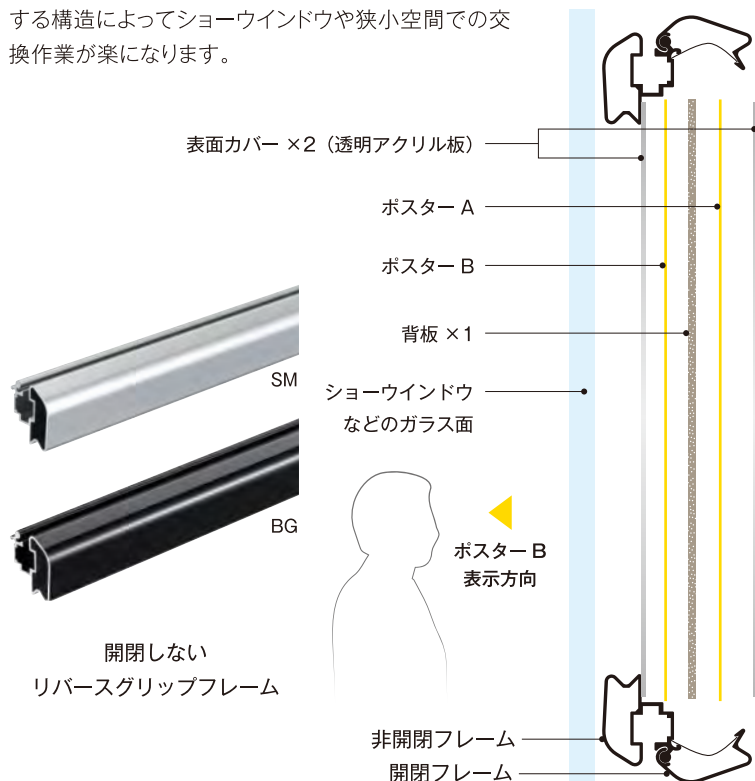
フレームが開閉する面



ポスターグリップ®32Rと同様の外観でありながら、開閉機能を持たない面。裏面側からポスターを交換する構造によってショーウィンドウや狭小空間での交換作業が楽になります。

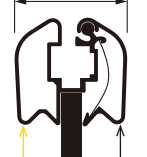
特許 第7047040号

ポスターグリップ®32Rフレームの開閉構造により4辺を手で開閉できる面。ポスターの交換はこちら側からのみ可能で、背板・亚克力板全てを外し、両面2枚分のポスターを1面から交換することが可能です。



【リバースグリップ】

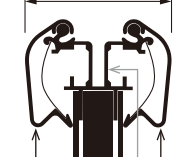
34mm



非開閉枠 開閉枠

【従来の両面パネル】

47mm



開閉枠 支持枠 開閉枠

※当社従来品との比較

- 従来の3断面から2断面構成に
- 材料削減で両面用と比較し大幅なコストカットを実現
- 材料削減により軽量化を実現

こちら面からのみ A・B ポスターを交換

リバースグリップ 32R

LIGHT PANEL & BOX

SHINEI FABRIC FRAME

STAND SIGN

POSTER STAND

BANNER HANGER & STAND

PARTITIONS

SUPPORT GOODS



ポスターセットの手順



RV-32R (フレーム幅:32mm) 内

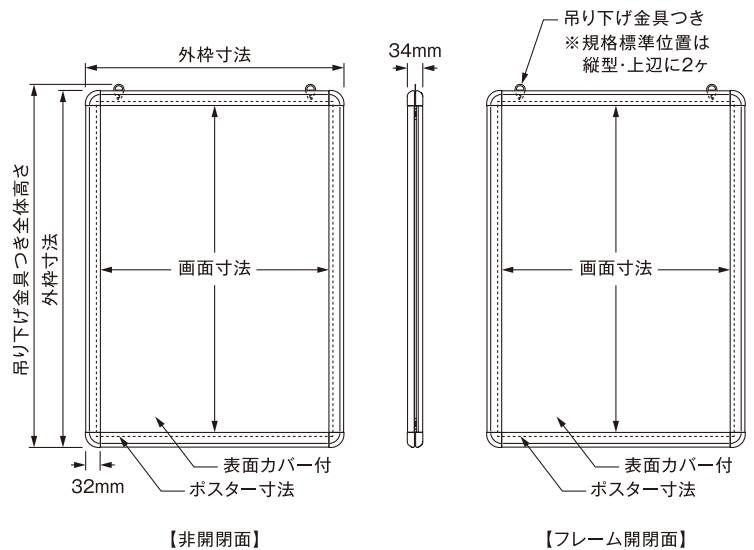
Frame Color
(素材:アルミ型材)

SM BG

Corner Color
(素材:ABS成型品)

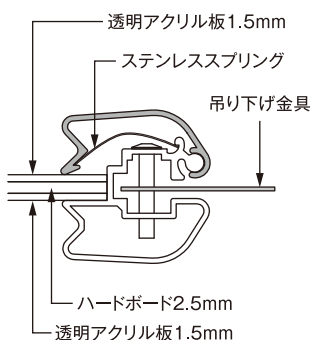
C B

※詳しくはP18参照



仕様・価格表

【屋内用】



屋内用寸法 (厚み:34mm)

(単位:mm) (税別)

サイズ	ポスター寸法	画面寸法	外枠寸法	吊り下げ金具つき 全体高さ	本体重量	本体価格
B1	728 × 1030	708 × 1010	774 × 1076	1090	6.5kg	¥31,000
B2	515 × 728	495 × 708	561 × 774	788	3.7kg	¥23,500
A1	594 × 841	574 × 821	640 × 887	901	4.7kg	¥26,000
A2	420 × 594	400 × 574	466 × 640	654	2.7kg	¥20,000

- フレームの切断面はシャープになっている箇所があるのでお取り扱いには十分ご注意ください。
- 全ての表面カバー・背板を確実にセットしてからフレームを開めてください。セット不良は破損の原因となります。
- ポスターは必ず各面に1枚のみセットしてください。2枚以上セットするとフレームが大きく浮き、閉まりません。
- ポスターのセットは手順の通り、確実に行ってください。無理にセットしようとすると表面カバーの割れや本体破損の原因となります。

- 表面カバーは1.5mm厚のアクリル板が2枚標準装備してあります。
- 風の強い場所でのご使用はご注意ください。
- 全サイズ、基本は1枚で1梱包になります。