

大型 LED 回転灯 φ170

ニコスピナ R170 VS17R

ブラシレスのステッピングモーターによるパルス駆動



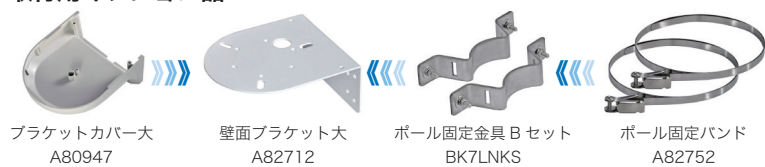
使用温度は「-20～60℃」と広範囲のため、厳しい条件下でも使用することができます。保護特性は標準 IP23。ワイド電源対応。



人感センサー仕様

人感センサー部は分離脱着ができる構造なので設置場所の自由度があります。分離使用の場合はオプションの 3P 防水延長コードを使用します。人感センサー部をポールに固定する場合はオプションのポール固定金具 C セットを使用します。

取付用オプション品



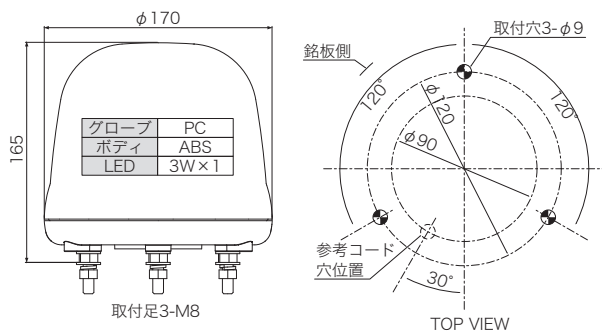
ブラケットカバー大 A80947 壁面ブラケット大 A82712 ポール固定金具 B セット BK7LNKS ポール固定バンド A82752

人感センサー分離取付用オプション品

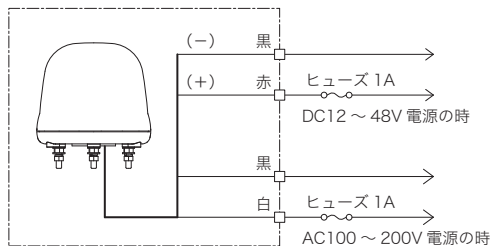
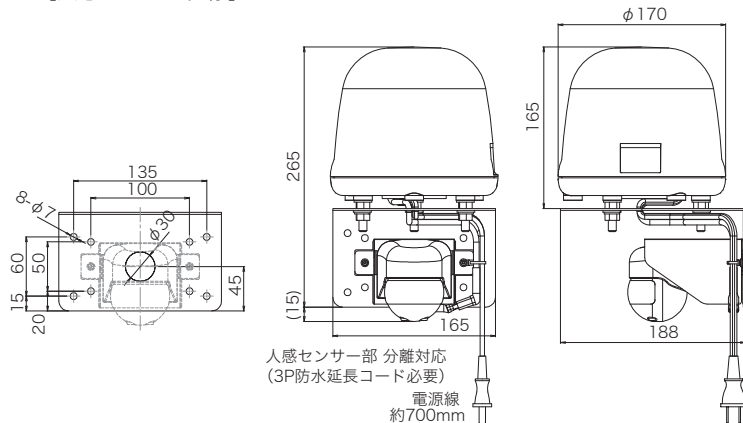


3P 防水延長コード 1・3・5m BC7EP□(1・3・5) ポール固定金具 C セット BK7LRKS2

寸法図・配線図 (単位: mm)



[人感センサー仕様]



用途	DC12～48V	AC100～200V
電源線	AWG#20(400mm)	VCTF0.75(330mm)

●VS17R-100NP□、VS17R-100NP□/UJ は電源プラグ(400mm)になります。

機種表

分類	型式	定格電圧	制御入力	表示動作			ブザー	消費電力	質量	定価(税別)
				点灯	点滅	回転				
単色	VS17R-D48WN□	DC12～48V	-	-	-	●130回/分	-	3.7W	0.89kg	22,000円
	VS17R-100NP□	AC100V	-	-	-	●130回/分	-	5.7W	0.92kg	24,000円
	VS17R-100NP□/UJ		人感	-	-	●130回/分	-	6W	1.9kg	37,000円
	VS17R-200WN□	AC100～200V	-	-	-	●130回/分	-	5.7W	0.92kg	24,000円

受注対応 型式最後に /S 追加 回転速度別制御入力(人感センサー仕様除く) 回転速度高速 130 回/分と低速 70 回/分のそれぞれの制御入力付きに変更。同時入力時は高速優先。 +1,200円

■型式の□には色記号を入れます。赤：R、黄：Y、緑：G、青：B。VS17R-100NP□/UJ は赤・黄のみ。
 ■-10℃以下の環境では電源投入時に閃光数が遅くなることがありますがしばらくすると安定します。故障ではありません。
 ■VS17R-100NP□/UJ は人感センサーと壁面ブラケットが組み付けられています。また使用温度範囲は、-10～40℃です。

オプション品 詳細は 095～099 ページをご覧ください。

型式	品名	図番	定価(税別)
A82712	壁面ブラケット大	A-04	3,000円
A80947	ブラケットカバー大	A-08	2,800円
BK7LNKS	ポール固定金具 B セット	B-03	7,500円
BK7LRKS2	ポール固定金具 C セット (VS17R-100NP□/UJ 用)	B-05	3,800円

型式	品名	図番	定価(税別)
A82752	ポール固定バンド (2本1組) φ60～400mm 対応	B-10	オープン価格
BC7EP1	3P 防水延長コード 1m (VS17R-100NP□/UJ 用)	G-04	3,000円
BC7EP3	3P 防水延長コード 3m (VS17R-100NP□/UJ 用)	G-04	3,800円
BC7EP5	3P 防水延長コード 5m (VS17R-100NP□/UJ 用)	G-04	4,200円