

お買い上げいただきありがとうございます。ご使用前にこの説明書をよくお読みの上、正しくお使いください。この説明書は、必ず保管してください。

安全上のご注意

安全にお使いいただくための注意事項を説明しています。必ずお守りください。

	警告	死亡または重傷を招くおそれがある危険な状況を示します。
	注意	軽傷または中程度の傷害を招くおそれがある危険な状況および物的損害の発生するおそれがある場合を示します。

お守りいただく内容を次の図記号で区分しています。

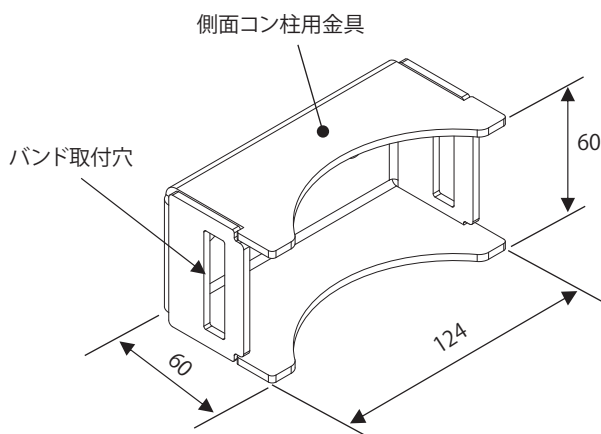
- してはいけない
- 必ず守る

■施工上のご注意

警告					
	本製品の取付可能質量を超過しないでください。変形・破損・落下の原因になります。				
	適用キャビネット以外に使用しないでください。キャビネットが安定せず落下するおそれがあります。				
	適用コン柱・ポール以外に使用しないでください。金具が滑り、落下の原因になります。				
	本製品でキャビネットを吊上げないでください。落下の原因になります。				
	キャビネットをコン柱・ポールに設置する際は、製品質量を考慮した人数で行ってください。				
警告					
	本製品はキャビネット側面の上下2か所に取り付けてください。破損・落下の原因になります。				
	コン柱・ポールは、強風時も想定した上で十分に強度があるものを使用してください。変形・破損・落下の原因になります。				
	取り付けの際は、適正締付トルクにて締め付けてください。締め付けが不十分な場合、落下・破損の原因になります。また、締め付けすぎの場合は、製品を破損するおそれがあります。				
	<table border="1"> <tr> <th>ねじの呼び</th> <th>適正締付トルク N・m</th> </tr> <tr> <td>M8</td> <td>8.0 ~ 14.0</td> </tr> </table>	ねじの呼び	適正締付トルク N・m	M8	8.0 ~ 14.0
ねじの呼び	適正締付トルク N・m				
M8	8.0 ~ 14.0				

注意	
	作業時は必ず軍手などの手袋を着用してください。素手で作業をすると、けがの原因になります。
	キャビネットの穴加工部分は突起やバリをヤスリなどで除去し、タッチアップペイント(弊社型番:BP81)などで補正を行ってください。錆びが発生するおそれがあります。
	屋外など防水性能が必要な場合は、キャビネットの取付穴にコーキングを行ってください。キャビネット内に水が浸入する原因になります。
	キャビネット本体が水平に設置できるようにレベル調整を行ってください。ドアの開閉や機器の搭載に支障をきたすおそれがあります。

■各部の名称・仕様



材質	鉄
板厚	3.2mm
表面処理	溶融亜鉛めっき
1セットの取付可能質量	150kg以下
適用キャビネット板厚	2.3mm以下

●付属品

部品名	数量
六角ボルト M8×20	4コ
六角ナット M8	4コ
平座金 8	8コ
ばね座金 8	4コ
ゴムパッキン	4コ
取扱説明書(本書)	1部

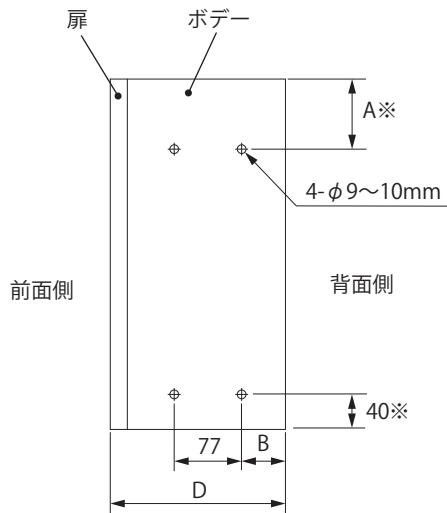
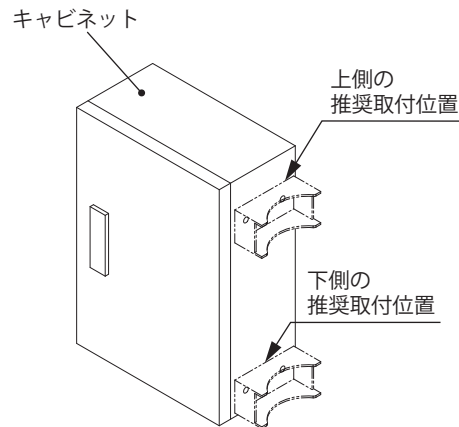
品名記号	セット内容	適用キャビネット	適用コン柱・ポール径	適用バンド
CMS-200L	側面コン柱用金具2コ 付属品	W300:H800mmまで W400:H800mmまで W500:H500mmまで D:160、200mm	φ130~400mm ただし、以下の機種はφ200~400mm W=400 : H=800mm W=500 : H=500mm	幅40mm(t1.6)のバンド

■ 取付方法

1. 取付キャビネットの側面側にφ9~10mmの穴加工をしてください。
(「図1 推奨穴加工位置」を参照)

ご注意

- ・※部の寸法は、キャビネット側に溶接部品などがある場合、干渉しない位置に変更してください。
- ・図1は右側面取付用の加工図です。左側に取り付ける場合は、穴加工が対称となるのでご注意ください。



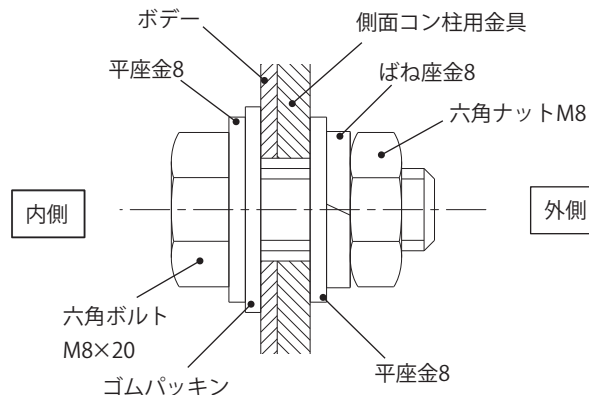
(単位：mm)

品名記号	A	B	
		D=160	D=200
OR(B)、ORM-A、OW-A、ORZ(B)、SOR(B)、SORM-A、SOW	80	30	50
RA(B)、RAV、RUL、RAM-A、W-A、CRV SR、SCL、SCF	40		
OM-B、OMS-B、OMH SOM-B、SOMS-B、SOMH	80	—	60
M-B、MS-B、MHA SM-B、SMS-B	40		

図1 推奨穴加工位置

2. 六角ボルトM8×20に平座金8・ゴムパッキンをセットし、キャビネットの内側から取り付けてください。
3. キャビネットの外側から平座金8・ばね座金8・六角ナットM8を取り付け、適正締付トルクで締め付けてください。

ねじの呼び	適正締付トルク N・m
M8	8.0~14.0



4. 市販のバンド(幅40mm・t1.6mm)を本製品のバンド取付孔に通してコン柱・ポールなどに取り付けてください。

ご注意 バンドは適用バンド以外使用しないでください。

付属品

施工業者名			
TEL			
施工年月日	年	月	日

お問い合わせ先

ご不明な点がございましたら弊社お客様相談室にお問い合わせください。

TEL(0561)64-0152

- ・お客様からご提供いただいた個人情報は、商品の修理やご相談への対応、および情報の提供に利用いたします。
- ・利用目的の範囲内で、グループ各社と共同で利用させていただく場合があります。
- ・個人情報はあらかじめ本人の同意を得ないで、第三者に提供することはありません。

本製品の故障や瑕疵により、当社の予見の有無を問わず生じた二次損害について、当社は一切の責任を負いかねます。

2022年3月
B897010901

NITTO KOGYO

©NITTO KOGYO CORPORATION

日東工業株式会社
〒480-1189 愛知県長久手市蟹原 2201 番地